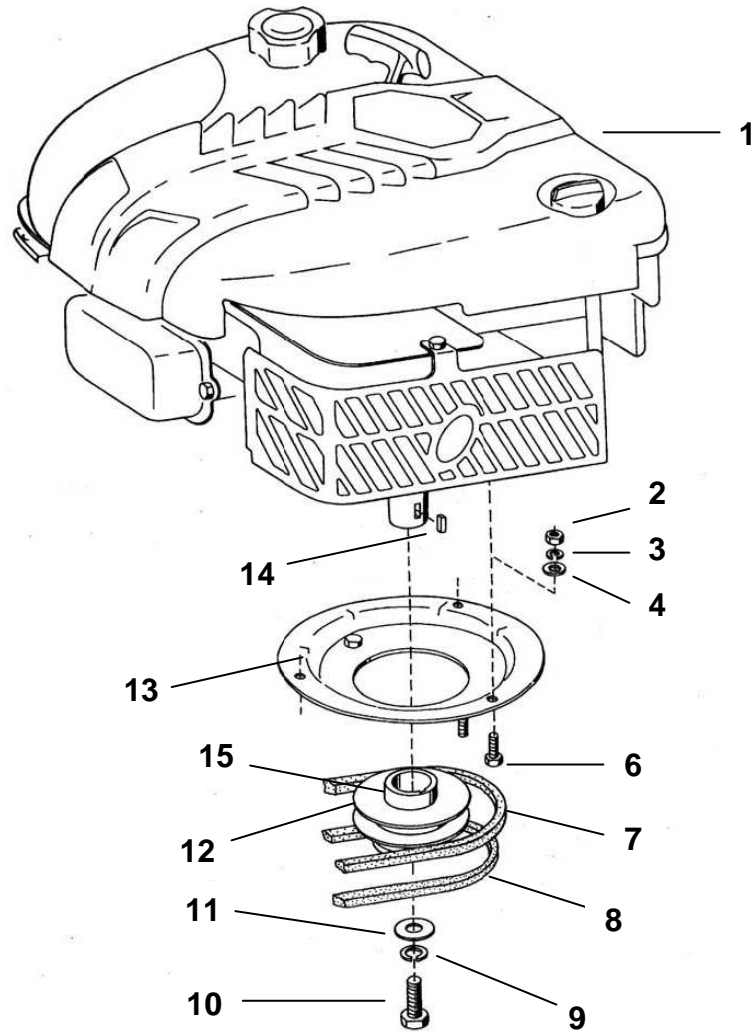


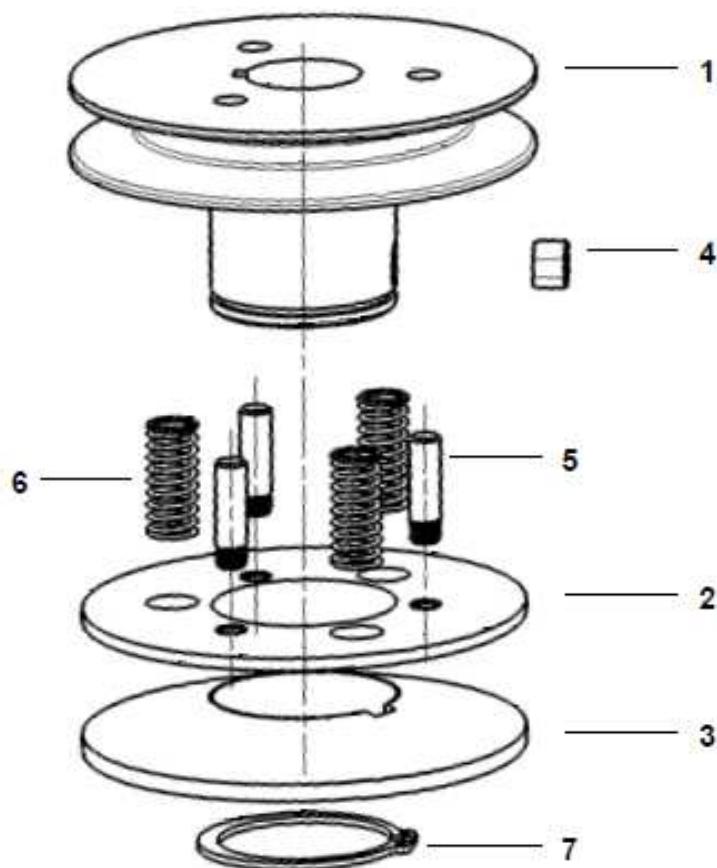


# MHR 550 BRAVO

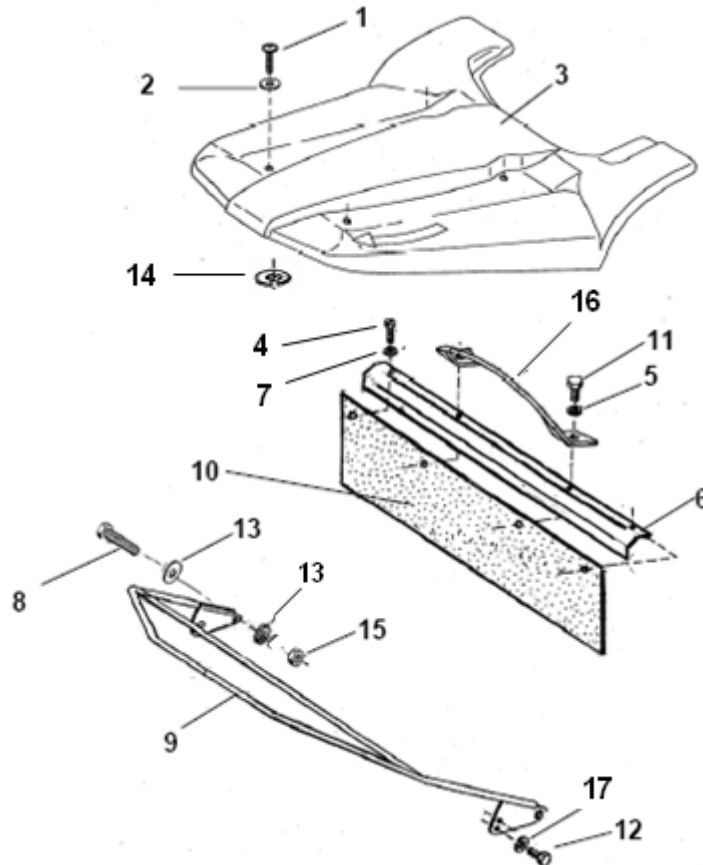
0125317AG  
MODEL 2014



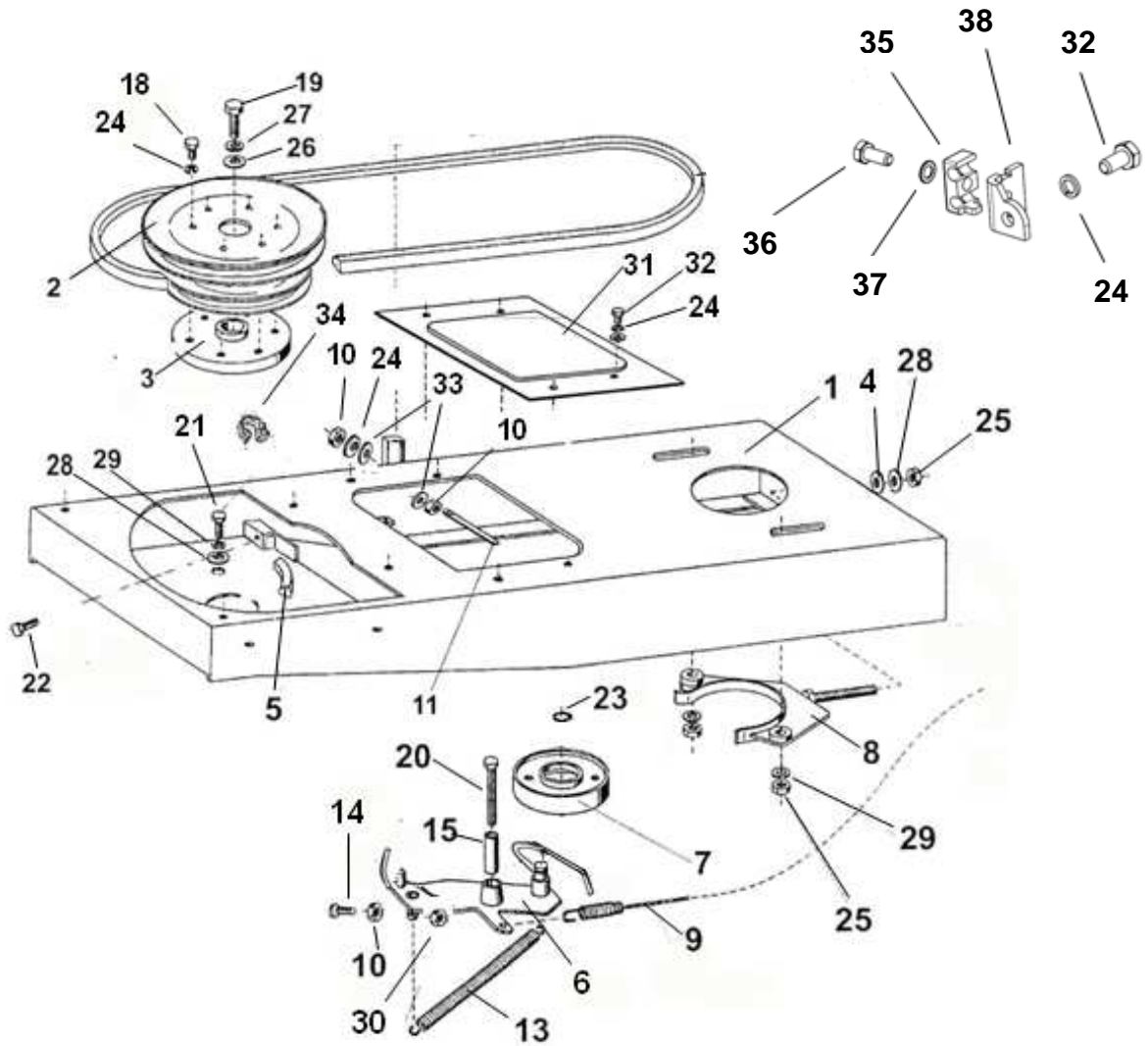
Position	Bestellnummer	Bestandteilname	Anzahl St.
1	9946922	MOTOR Honda GCV 190	1
2	1800185	SCHRAUBENMUTTER M8 ČSN 021401.25	3
3	6510906	FEDERRING 8 ČSN 021740.05	3
4	3040298	UNTERLAGSSCHEIBE 8,4 ČSN 021703.15	3
5	-	-	-
6	1012423	SCHRAUBE M8 x 35 ČSN 02 1101.55 / DIN 931	3
7	N011516	KEILRIEMEN 13x1380Li A 1410 Lw	1
8	N010425	KEILRIEMEN AX 505 Lw -475 Li	1
9	6510923	UNTERLAGSSCHEIBE 10 ČSN 021740.05 / DIN7980	1
10	1012410	SCHRAUBE 3/8" x 24/1"	1
11	0017485	UNTERLAGSSCHEIBE 10,5 DIN 7349	1
12	9710404	RIEMENSCHLEIFE	1
13	9463705	MONTAGEPLATTE	1
14	5400414	WOODRUF 4 x 6,5 DIN 6888	1
15	3040140V	DISTANZRING	1



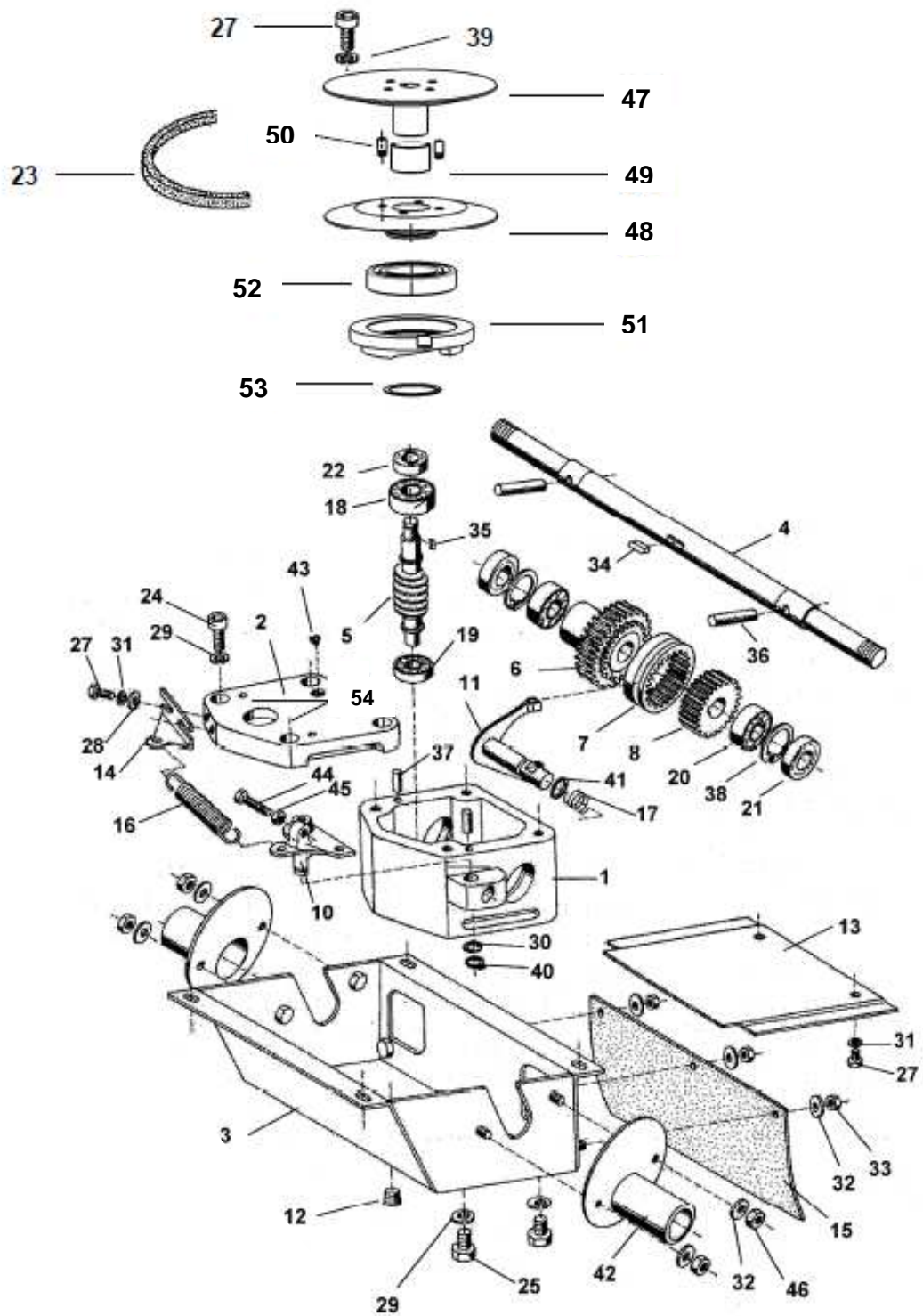
Position	Bestellnummer	Bestandteilnahme	Anzahl St.
1	4051915	RIEMENSCHIEBE	1
2	3043408	RIEMENSCHIEBESEITENTEIL FREI	1
3	3043407	RIEMENSCHIEBESEITENTEIL	1
4	N010459	NUTKEIL 6x6x10 DIN 6885/A	1
5	1016203	RIEMENSCHIEBEBOLZEN	3
6	1342696	FEDER	3
7	N010457	SPENGRING 35 DIN 471	1
*	9710404	RIEMENSCHIEBE KOMPLET	1



Position	Bestellnummer	Bestandteilnahme	Anzahl St.
1	1037210	SCHRAUBE M6 x 25 BN 11252	4
2	3040502	UNTERLAGSSCHEIBE 6,4 DIN 9021 PA	4
3	8467116	DECKUNG	1
4	1512513	SCHRAUBE M6 x 12 ČSN 02 1103.55 / ČSN EN 24017	2
5	6510920	FEDERRING 6 ČSN 021740.05 / DIN 7980	2
6	6056212V	LASCHE	1
7	3040501	UNTERLAGSSCHEIBE 6,4 ČSN 02 1726.15	2
8	1012523	SCHRAUBE M8 x 16 ČSN 02 1103.55 / DIN 933	2
9	9475054V	RAHMEN VOREN	1
10	9132423	ABSCHIRMUNG	1
11	1512520	SCHRAUBE M6 x 16 ČSN 021103.25 / ČSN EN 24017	2
12	1012536	SCHRAUBE M8 x 12 ČSN 021103.55	2
13	0017291	UNTERLAGSSCHEIBE 8,4 ČSN 021726.15	4
14	6259047	UNTERLAGSSCHEIBE 22x11 - GUMMI	4
15	0016312	SCHRAUBENMUTTER M8 ČSN 021495 / DIN 985	2
16	947503304	TRÄGER VORNE	1
17	3040298	UNTERLAGSSCHEIBE 8,4 ČSN 02 1703.15	2
*	9012663	AUFKLEBER „PFEIL“	1

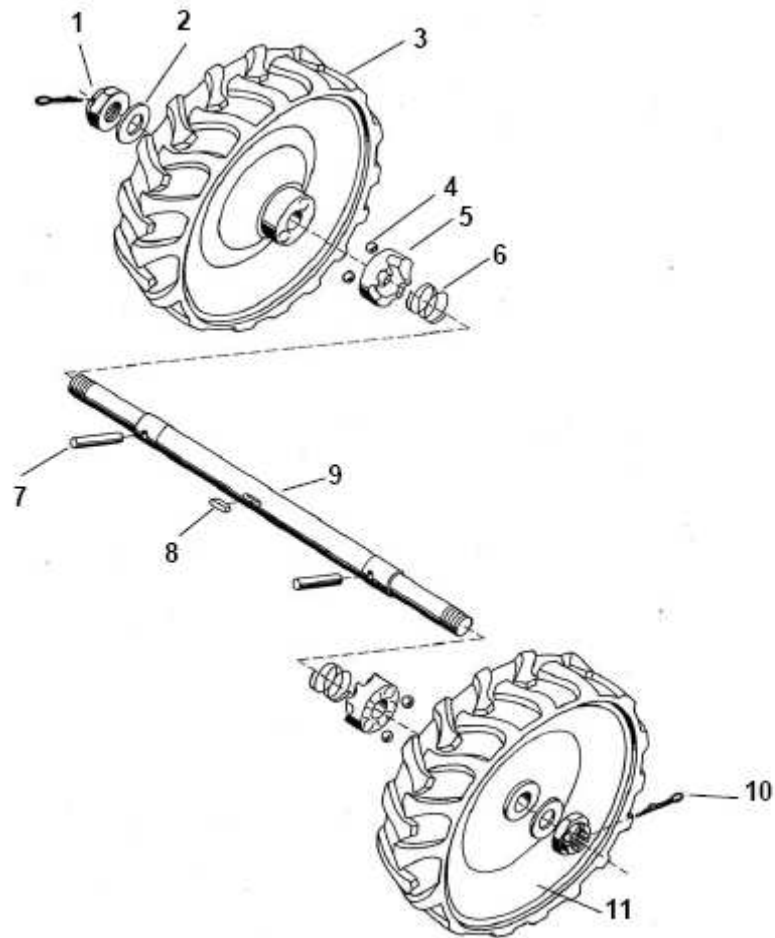


Position	Bestellnummer	Bestandteilnahme	Anzahl St.
1	9469925V	MÄHMASCHINEGEHÄUSE GESCHWEISST	1
2	9603309	RIEMENSCHIBE (BEINHALTE POSITION 3;10;18;24)	1
3	3300305	ANTRIEBSSCHIBE	1
	9474811	SCHEIBE BREMSEN – BLECH	2
	3010413	ABSTANDHALTER	3
	1021621	KOPFSCHRAUBE M6x35 DIN 939	3
	1512506	SCHRAUBE M6x14 ČSN 02 1103.55	3
	6510920	FEDERRING 6 ČSN 02 1740.05 / DIN 7980	9
	1800141	MUTTER M6 ČSN 02 1401.25	6
4	6259046	GUMMISCHEIBE 6x20	1
5	9940730	BREMSSTÜCK 190 mm	1
6	9473919	SPANNHEBEL	1
7	4052207	SPANNROLE	1
8	9475051	SPANNVORRICHTUNG ZUSAMMENSETZUNG	1
9	9942584	BOWDENZUG B 6798/1	1
10	1800141	SCHRAUBENMUTTER M6 ČSN 02 1401.25	9
11	1021703	RIEMENLEITUNG	1
12	-	-	-
13	1341455	FEDER RIEMENSPANNUNG	1
14	1011665	SCHRAUBE M6x45 ČSN 021131.25	1
15	3010369	DISTANZROHR	1
16	N011516	KEILRIEMEN 13x1380 Li A 1410 Lw	1
17	-	-	-
18	1512506	SCHRAUBE M6 x 14 ČSN02 1103.55	3
19	1012527	SCHRAUBE M10x20 ČSN 02 1103.25 / DIN 933-88P	1
20	1037502	SCHRAUBE M6x45 ČSN 02 1143.55	1
21	1012525	SCHRAUBE M8x25 ČSN 02 1103.55 / DIN 933	3
22	1512520	SCHRAUBE M6x16 ČSN 02 1103.25 / ČSN EN 24017	1
23	6021502	SPENGRING 12 ČSN 02 2930 / DIN 471	1
24	6510920	FEDERRING 6 ČSN 02 1740.05 / DIN 7980	14
25	1800185	MUTTER M8 ČSN 02 1401.25	3
26	0017485	UNTERLAGSSCHIBE 10,5 DIN 7349	1
27	6510923	FEDERRING 10 ČSN 02 1740.05 / DIN 7980	1
28	6010163	SCHEIBE M8 / 8,4/ 20/ 2 BN 737	4
29	6510906	FEDERRING 8 ČSN 02 1740.05 / DIN 7980	5
30	1300503	STOPMUTTER M6 DIN 985 / ISO 10511	1
31	6056207	DECKELGEHÄUSE	1
32	1512513	SCHRAUBE M6x12 ČSN 02 1103.25	4
33	3040501	UNTERLAGSSCHIBE 6,4 ČSN 02 1726.15	2
34	6044408V	CLIP	1
35	16617-VG3-000	SEILHALTER / ÚCHYT LANKA	1
36	N010456	SCHRAUBE M5x12 DIN 933	1
37	N010475	UNTERLAGSSCHIBE 5,3 DIN 6798 I	1
38	6038111	BOWDENHALTER / DRŽÁK BOWDENU	1

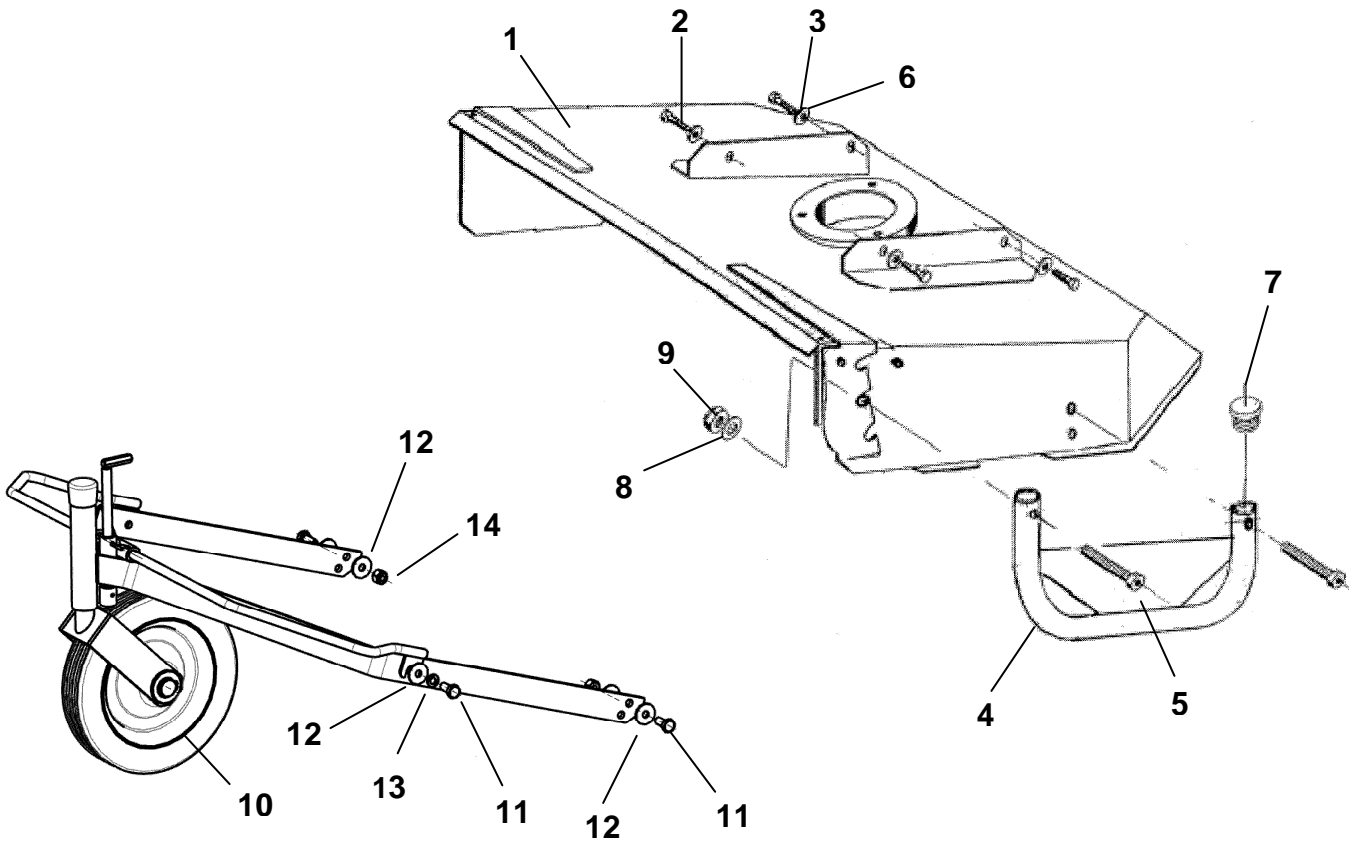


Position	Bestellnummer	Bestandteilnahme	Anzahl St.
1	7181209	GETRIEBEGEHÄUSE	1
2	7065004	GETRIEBEDECKEL	1
3	9469916V	GEHÄUSEDECKEL	1
4	2120806	WELLE	1
5	4150307	SCHNECKENWELLE	1
6	9607716	SCHNECKENRAD	1
7	4130401	ZAHNRAD	1
8	4100103	ZAHNRAD	1
10	9473912V	SCHALTHEBEL	1
11	9467314	SCHALTHEBEL	1
12	1015827	EINFÜLLSTOPFEN	1
13	6056208V	GEHÄUSEDECKEL	1
14	6038109V	FEDERHALTER	1
15	9132419	PRALLSCHUTZ	1
16	1341454	FEDER	1
17	1342675	FEDER	1
18	9943159	LAGER 6203 KG	1
19	9943131	LAGER 6202 KG	1
20	9949302	LAGER 6005 KG	2
21	9943251	SIMMERRING 25x47x7 ČSN 02 9401	2
22	9943223	SIMMERRING 17x30x7 G NBR ČSN 02 9401	1
23	N010425	KEILRIEMEN AX 505Lw - 475Li	1
24	1037205	SCHRAUBE M8x30 ČSN 021143.55	4
25	1012525	SCHRAUBE M8x25 ČSN 021103.25	4
26	-	-	-
27	1512506	SCHRAUBE M6x14 ČSN 021103.25	5
28	3540246	SCHRAUBE 6,4 ČSN 021702.15	2
29	6510906	FEDERRING 8 ČSN 021740.05 / DIN 7980	12
30	6019804	UNTERLAGSSCHEIBE 12x18x0,8R1	1
31	6510920	FEDERRING 6 ČSN 021740.05 / DIN 7980	4
32	3040279	UNTERLAGSSCHEIBE 5,3 ČSN 021726.15	7
33	1800143	MUTTER ISO 4032 M5-5-A2L / ČSN 021401.25	3
34	5400115	NUTKEIL 6x6x14 ČSN 022562 / DIN 6885	1
35	5400129	NUTKEIL 4e7x4x12 ČSN 022562	1
36	2010260	BOLZEN 10x45 ISO 8734 / DIN 6315 / ČSN	2
37	2010205	BOLZEN 5x16 ČSN 022150 / ISO 2338	2
38	6021807	SPENGRING 47 ČSN 022931 / DIN 472	2
39	6010208	UNTERLAGSSCHEIBE 20x6,2x2,5	1
40	6021502	SPENGRING 12 ČSN 022930 / DIN 471	2
41	9138049	RING 14x10 ČSN 029280.2 -pryž	1
42	9467816V	WELLENFÜHRUNG	2
43	9111616	DICHTUNG	1
44	1512583	SCHRAUBE M6x20 ČSN 021103.25	1
45	1800141	MUTTER M6 ČSN 021401.25	1
46	1300502	MUTTER M5 ČSN 021492.25 / DIN 982	4
47	3300309	RIEMENSCHLEIBESEITETEIL OBEREN	1
48	3300310	RIEMENSCHLEIBESEITETEIL UNTEREN	1
49	N010461	HÜLSE	1
50	1016204	RIEMENSCHLEIBEBOLZEN	2
51	4301102	NOCKEN	1
52	N010460	LAGER 6007 RS	1
53	N010458	SPENGRING 35x1,12 DIN 5417	1
54	2030909	FÜHRUNGBOLZEN	2
*	9607725	GETRIEBE KOMPLET	

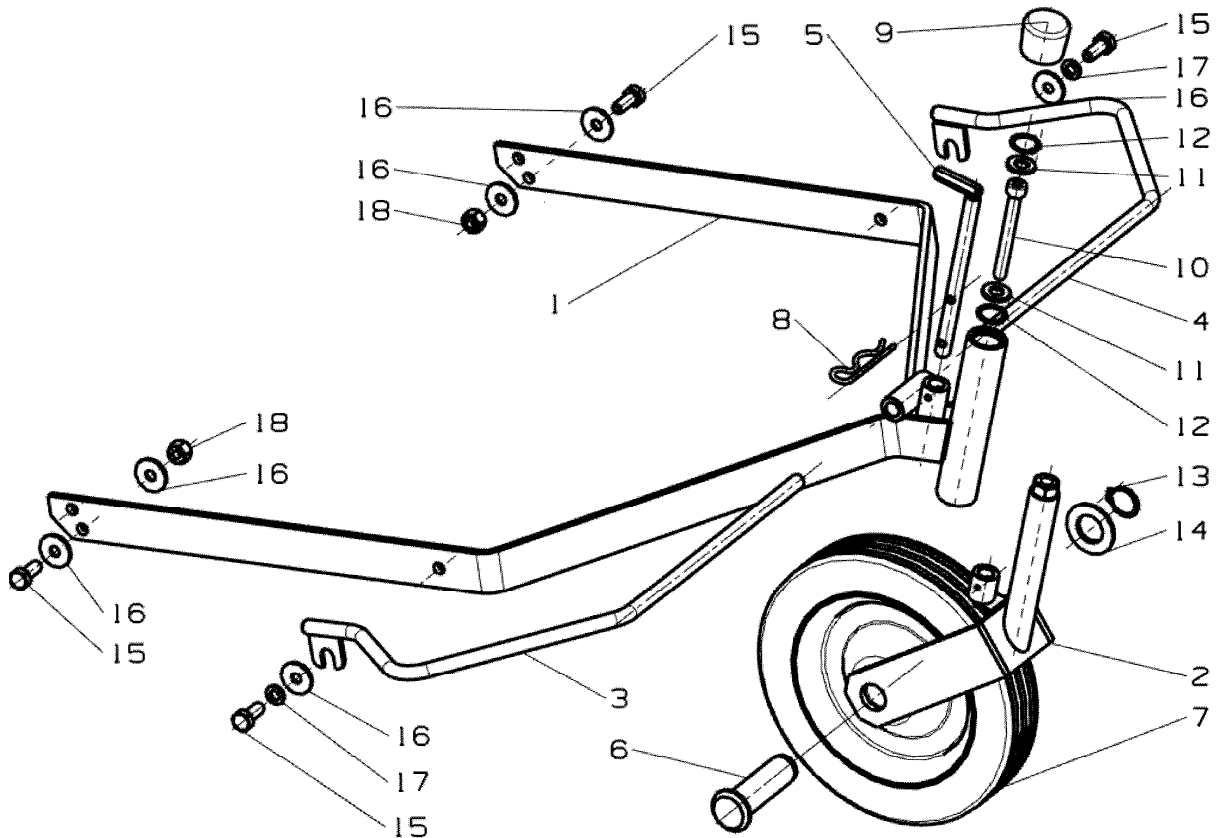




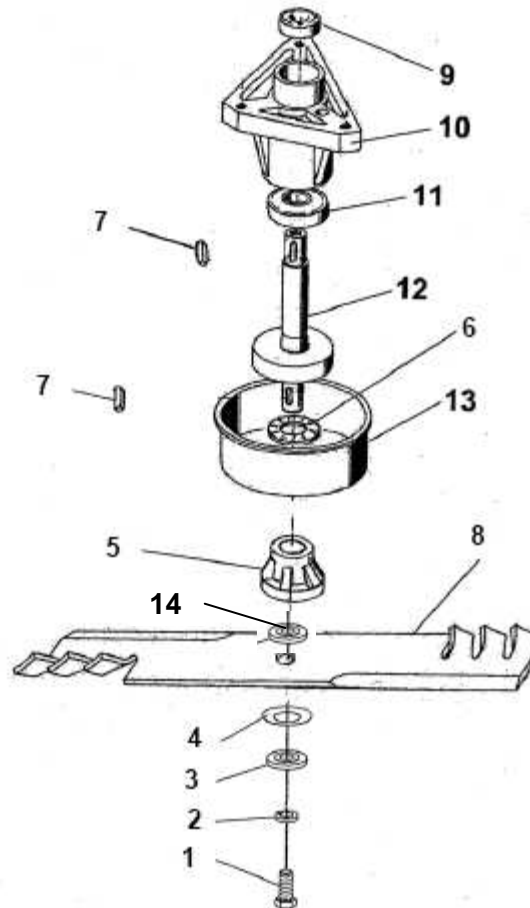
Position	Bestellnummer	Bestandteilname	Anzahl St.
1	1301109	SCHRAUBENMUTTER M20 x1,5 ČSN 021412.25	2
2	6025166	UNTERLAGSSCHEIBE 34 x 20,1 x 2	2
3	994563902	RAD RECHTS GEPFEIFT	1
4	1490131	KÜGELCHEN 7-10 ČSN 02 3680	4
5	7270406	FREILAUFSTÜCK	2
6	1342674	FEDER	2
7	2010260	BOLZEN ISO 8734 -A-10 x 5 - St / DIN 6315	2
8	5400116	NUTKEIL 6x6x18 ČSN 02 2562 / DIN 6885	1
9	2120806	WELLE	1
10	1350438	SPLINT 4 x 40 ČSN 021781.05	2
11	994564002	RAD LINKS GEPFEIFT	1
	9720326	FAHRGESTELL 5317	1



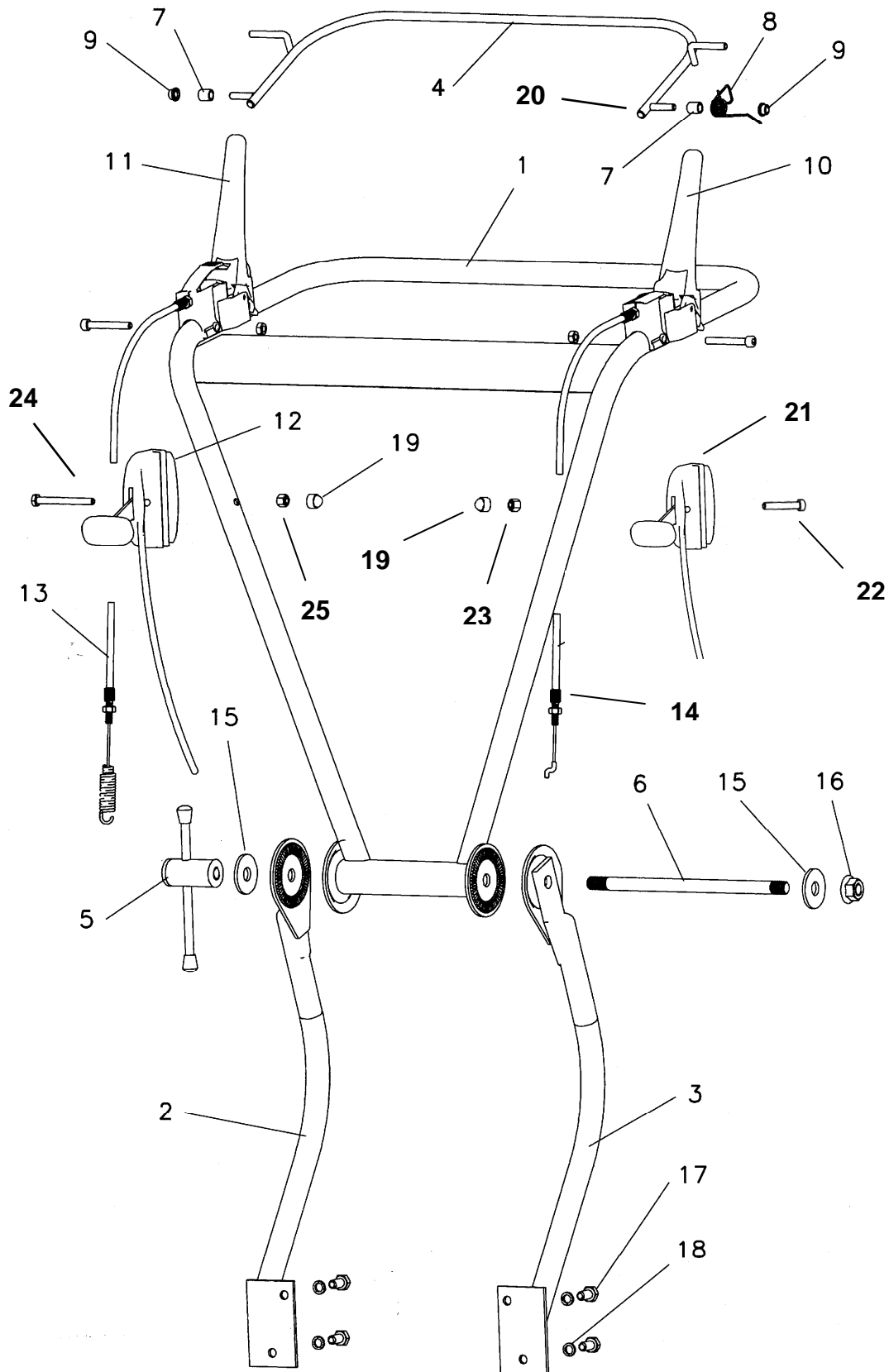
Position	Bestellnummer	Bestandteilname	Anzahl St.
1	9469914V	CHASSIS	1
2	1512506	SCHRAUBE M6x14 ČSN 021103.25	4
3	3040501	UNTERLAGSSCHEIBE 6,4 ČSN 021726.15	4
4	9475053V	STÜTZE	2
5	0013522	SCHRAUBE M8x40 ISO 7380 Zn	4
6	6510920	FEDERRING 6 ČSN 021740.05 / DIN 7980	4
7	3589102	DECKUNG RUND FLACH 25x1-3 PE	4
8	0017291	UNTERLAGSSCHEIBE 8,4 ČSN 021726 ZN	4
9	0016312	SCHRAUBENMUTTER M8 ČSN 021495	4
10	9608007	RAD EU	1
11	1512511	SCHRAUBE M8x20 ČSN 021103.55 / DIN 933	4
12	6010163	UNTERLAGSSCHEIBE M8/8,4/20/2 BN 737	6
13	6510906	FEDERRING 8 ČSN 02 1740.05 / DIN 7980	2
14	0016312	SCHRAUBENMUTTER M8 MIT KUNSTOFFVERSCHER.	2



Position	Bestellnummer	Bestandteilname	Anzahl St.
1	947392701	RAHMEN	1
2	947393001	GABEL	1
3	947392802	SCHUTZRAHMEN RECHT	1
4	947392902	SCHUTZRAHMEN LINKS	1
5	9473931V	SCHLÜSSEL	1
6	2030808V	DORN	1
7	994564302	RAD	1
8	N010473	SPLINT	1
9	N010877	EINZUG	1
10	1037224	SCHRAUBE	1
11	3540256MZM	SCHEIBE 10,5 ČSN 02 1702.15	2
12	N010963	SPENGRING 21	2
13	6021512	SPENGRING 20 ČSN 02 2930 / DIN 471	1
14	6025142V	UNTERLAGSSCHEIBE 30x20,3x2,5	1
15	1512511	SCHRAUBE M8 x20 ČSN 02 1103.55 / DIN 933	4
16	6010163	SCHEIBE M8/8,4/20/2 BN 737	6
17	6510906	FEDERRING 8 ČSN 02 1740.05 / DIN 7980	2
18	0016312	SCHRAUBENMUTTER M8 ČSN 02 1495 / DIN 985	2



Position	Bestellnummer	Bestandteilname	Anzahl St.
1	1012605	SCHRAUBE M12x1,5x30 ČSN 02 1103.25 / DIN 961	1
2	6010911	UNTERLAGSSCHEIBE12 ČSN 021741.05 / DIN127	1
3	3040928V	MESSERSCHIEBE „BRAVO“	1
4	6010611	TELLERSCHEIBE	1
5	7271407	MESSERNABE	1
6	6021612	SCHEIBE FACHERFORMIG A21	1
7	5400116	NUTKEIL 6x6x18 ČSN 02 2562	2
8	90-396	MESSER	1
9	9943158	LAGER 6004 2RS ČSN 022171	1
10	7270105	KORB	1
11	9943153	LAGER 6205A 2RS ČSN 024640	1
12	2123817	WELLE	1
13	6130409	ABDECKUNG UNTEN	1
14	3040143	ZENTERNSCHEIBE	1



Position	Bestellnummer	Bestandteilname	Anzahl St.
1	9474732	PFLUGGRIFF – OBEREN TEIL	1
2	947473302	PFLUGGRIFF – UNTEREN RECHTS TEIL	1
3	947473402	PFLUGGRIFF – UNTEREN LINKS TEIL	1
4	9474731N	RECKHEBEL	1
5	9202101	HEBEL – ZUSAMMENSETZUNG	1
6	1021625	SCHAFT	1
7	3010205	DISTANZROHR	2
8	1342695	FEDER – PLUGGRIFF BELLA	1
9	3010204	TÜLLE	2
10	1DS11007	SCHALTER„START“	1
11	1DS12005	SCHALTER DER BREMSE „START“ MIT SICHERUNG	1
12	1AT09039/1050	GASHALTEGRIFF MIT ARRETIERENRICHTUNG	1
13	9942589	BOWDEN BREMSEN	1
14	9942592	BOWDEN LAUFWERK	1
15	3040280	UNTERLAGE 13 DIN 9021	2
16	1303205	MUTTER M12 TENSILOCK	1
17	1012523	SCHRAUBE ISO 4017-M8x16 -5.8-A2L ČSN 02 1103.25	4
18	6510906	UNTERLAGE 8 ČSN021740.05	4
19	130034	DECKUNG SCHRAUBEMUTTER	4
20	9137902	EINFÄDLUNG	2
21	P-001362	HEBEL MIT BOWDENZUG	1
22	N010831	SCHRAUBE M6x50 ČSN ISO 8677 / DIN 603	1
23	1300503	SCHRAUBENMUTTER M6 DIN 985 / ISO 10511	1
24	N012139	SCHRAUBE M6x60 ČSN 02	1
25	1300503	MUTTER M 6	1