

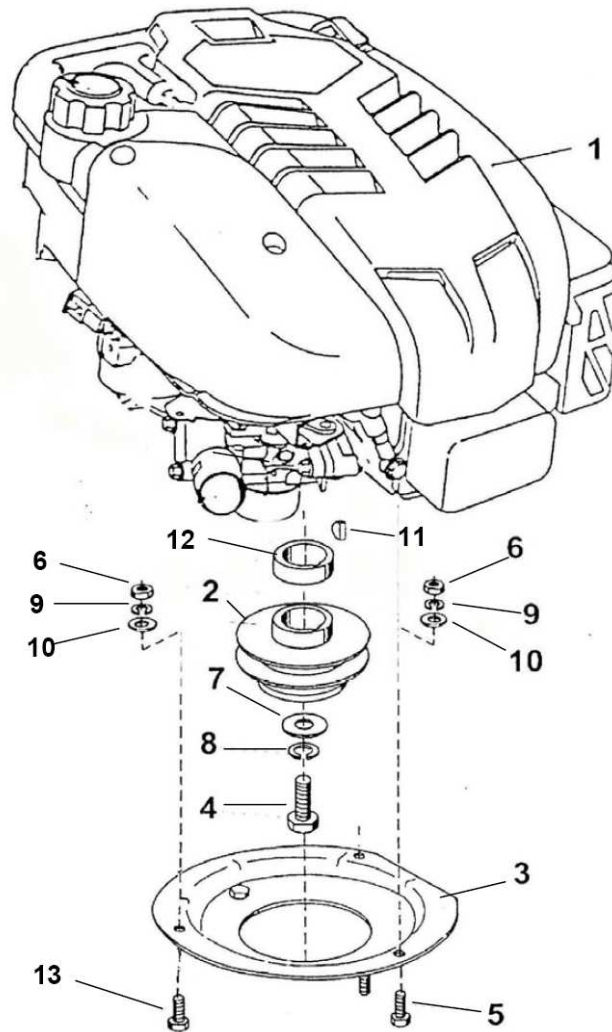
MOTORJIKOV
STROJÍRENSKÁ

BDR 581 SP

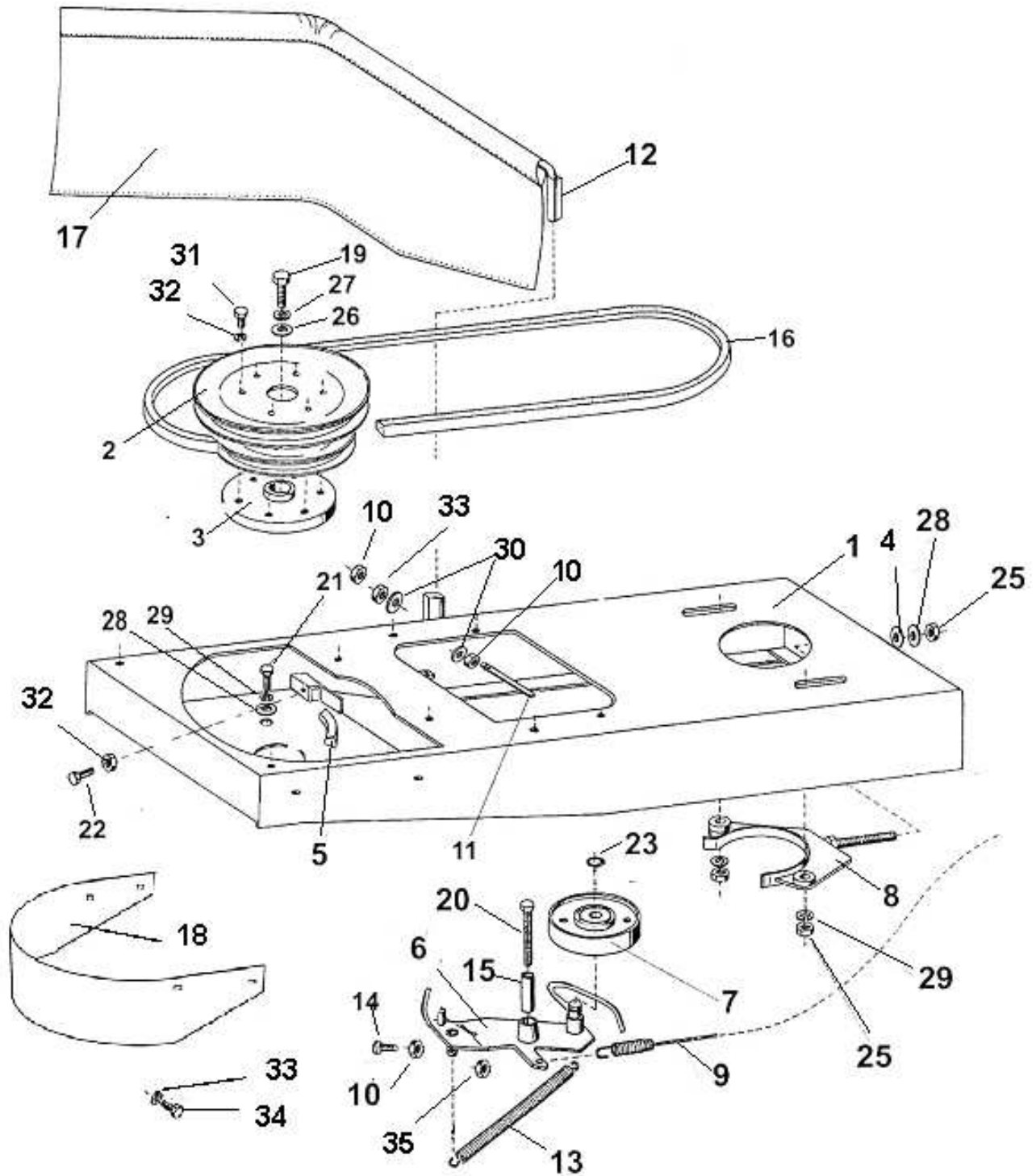
**ROTAČNÍ SEKAČKA BDR 581SP PERLA
MODEL OD r.2010**



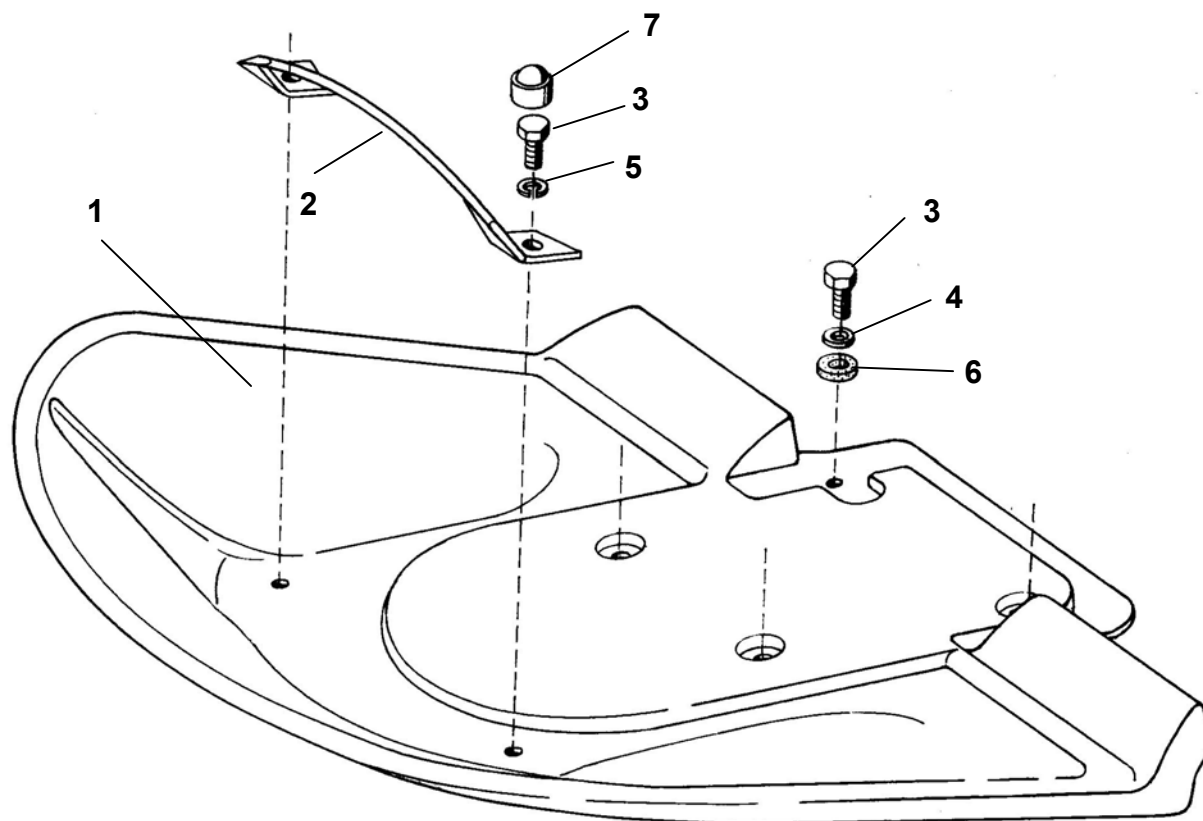
©Ladislav Vigh



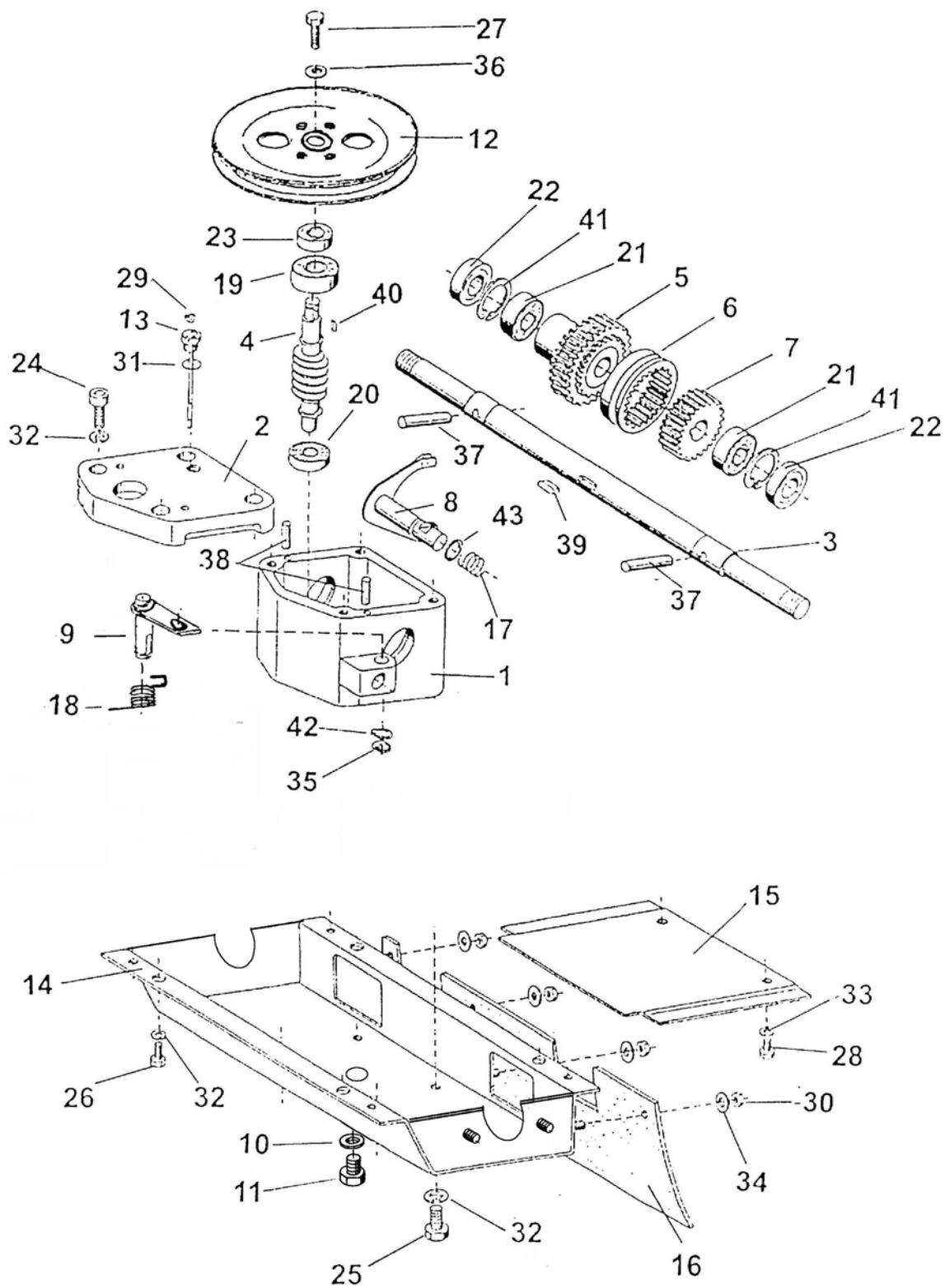
Pozice	Objednací číslo	Název	Počet ks
1	9946902	MOTOR B&S 850 Series (6HP INTEK)	1
2	4051908	EMENICE finál <NH>	1
3	9463709	PÍRUBA - SESTAVA lakovaná	1
4	1012410	ŠROUB UNF 3/8" x 24záv./palec d=20mm	1
5	1012423	ŠROUB M8x35 SN 02 1101.55 / DIN 931	2
6	1800185	MATICE M8 SN 021401.25	3
7	0017485	Podložka 10,5 DIN 7349 modrý ZN. <vertikutátor>	1
8	6510923	PODLOŽKA 10 SN 021740.05 DIN 7980	1
9	6510906	PODLOŽKA 8 SN 021740.05 (DIN 7980)	3
10	3040298	PODLOŽKA 8,4 SN 021703.15	3
11	5400414	PERO WOODRUF. 4x6,5 DIN 6888	1
12	3040142	ROZP RKA	1
13	1012497	ŠROUB M8x65 SN 02 1101.55 ISO 4014-8.8	1



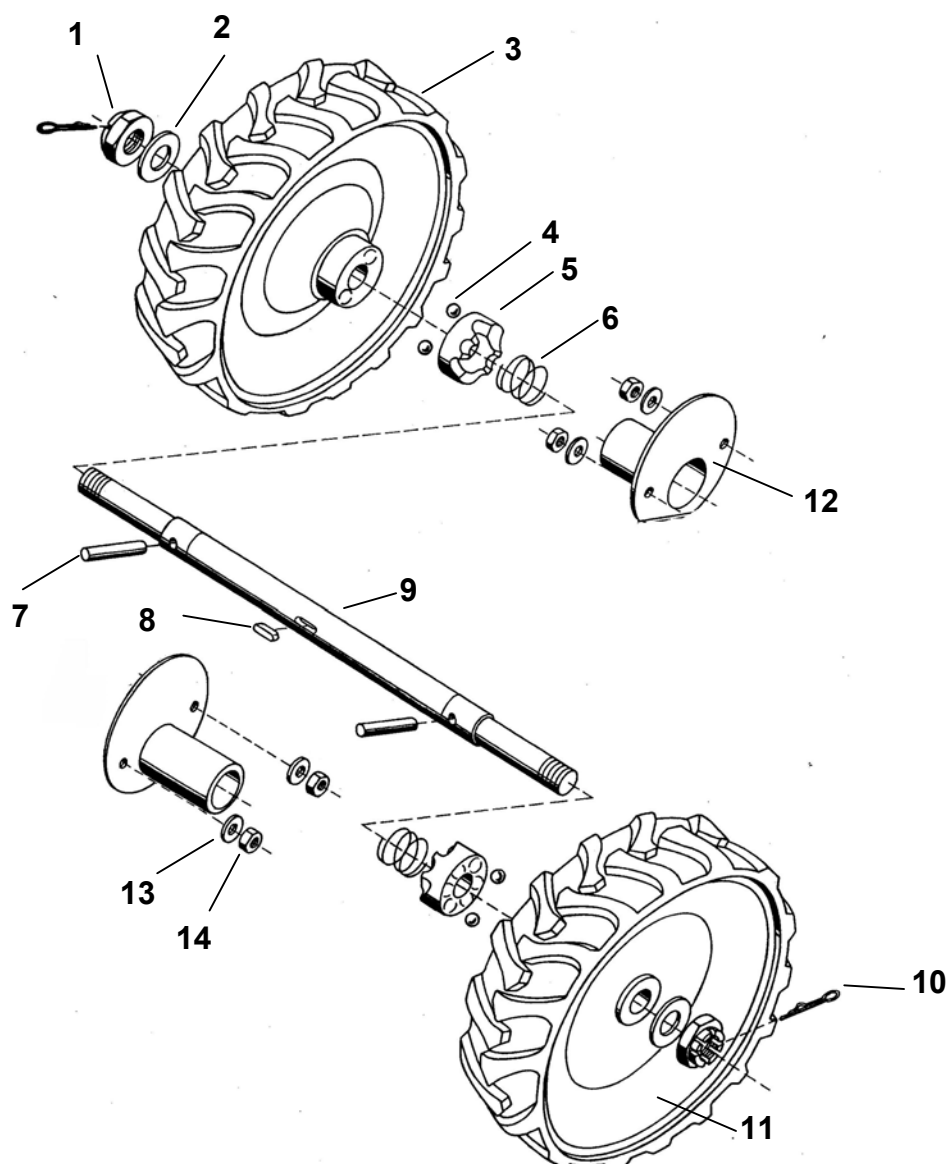
Pozice	Objednáací íslo	Název	Počet ks
1	9469913	SKÍ SEKA KY SVA ENÁ bez PÚ /BLANICE/	1
2	9603305	EMENICE lakovaná /ROSA+OTAVA+BLANICE/	1
3	3300305	NÁBOJ	1
Vstupuje do pozice 2	9474809	EMENICE PODSESTAVA lakovaná /pro ND/	1
	9474811	EMENICE BRZDY SVA ENÁ lakovaná /pro ND/	1
	3010413	ROZP RKA	3
	1021621	ŠROUB ZÁVRTNÝ M6x35 DIN 939- 58	3
	6510920	PODLOŽKA 6 ZN. SN 021740.05 / DIN 7980	9
	1512506	ŠROUB M6x14 SN 021103.55	6
	1800141	MATICE M6 SN 021401.25	6
4	6259046	PODLOŽKA 6x20 - pryž	1
5	9940730	EMEN KLÍNOVÝ - brzdící / část - 190 mm	1
6	9473919	PÁKA NAPÍNÁNÍ SVA . lakovaná	1
7	4052207	KLADKA NAPÍNACÍ plastová	1
8	9475031	NAPÍNÁK lakovaný	1
9	1CT08083	LANOVOD BRZDY START	1
10	1800141	MATICE M6 SN 021401.25	9
11	1021703	VEDENÍ EMENU	1
12	9473917	RAMENO - SESTAVA lakovaná	1
13	1341455	PRUŽINA NAPÍNÁNÍ EMENU ZN.	1
14	1011665	ŠROUB M6x45 SN 021131.25	1
15	3010369	TRUBKA ROZP RNÁ	1
16	9940725	EMEN KLÍNOVÝ Rubena BA004 A 1480 Lw 13x1450Li	1
17	9631722	ZÁV S 5316SE (žlutá plachta) /S0813/	1
18	7467807	KRYT ROTORU PLASTOVÝ	1
19	1012527	ŠROUB M10x20 SN 021103.55 DIN 933 - 88P	1
20	1037502	ŠROUB M6x45 SN 021143.55	1
21	1012525	ŠROUB M8x25 SN 021103.55 / DIN 933 /	3
22	1512520	ŠROUB M6x16 SN 021103.25/ SN EN 24017	1
23	6021502	KROUŽEK POJIST. 12 SN 022930 DIN 471	1
25	1800185	MATICE M8 SN 021401.25	3
26	0017485	Podložka 10,5 DIN 7349 modrý ZN.	1
27	6510923	PODLOŽKA 10 SN 021740.05 DIN 7980	1
28	6010163	PODLOŽKA M8/8,4/20/2 BN737 /a.n. 1271113	4
29	6510906	PODLOŽKA 8 SN 021740.05 (DIN 7980)	5
31	1512506	ŠROUB M6x14 SN 021103.55	3
32	6510920	PODLOŽKA 6 ZN. SN 021740.05 / DIN 7980	5
33	3040501	PODLOŽKA 6 SN 021726.15	6
34	1512513	ŠROUB M6x12 SN 021103.25	4
35	1300503	MATICE M6 DIN 985 SN 021495 / ISO 10511	1



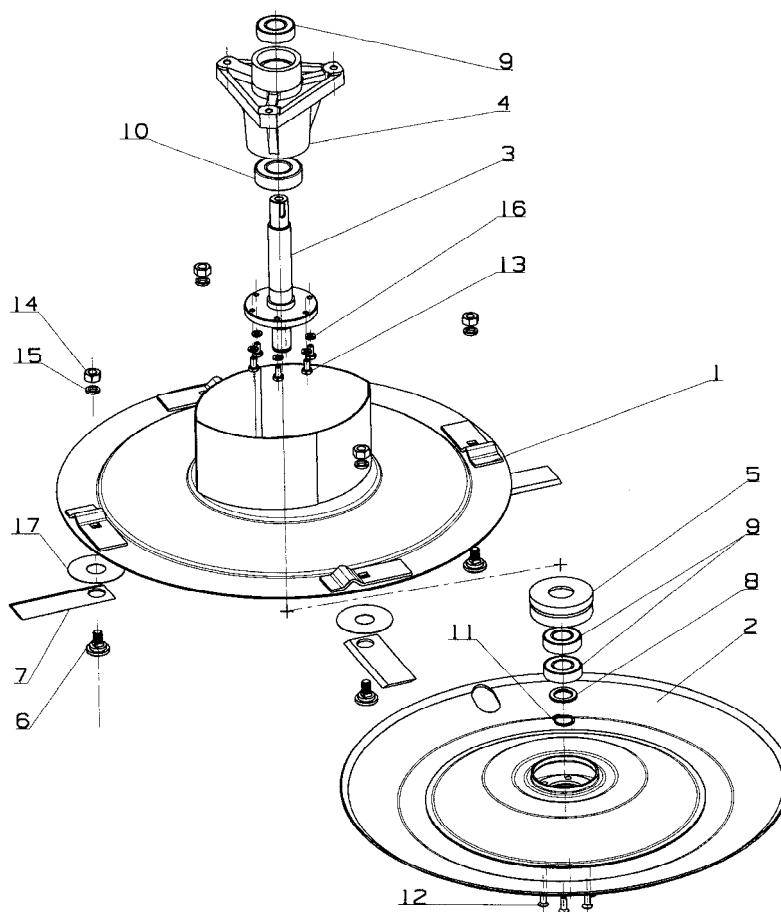
Pozice	Objednací číslo	Název součásti	Počet ks
1	8467216	KRYT BDR 581 SP ZVÝŠENÝ	1
2	9475032	DRŽÁK (MADLO)	1
3	1512520	ŠROUB M6x16 ČSN 021103.25	6
4	3040501	PODLOŽKA 6,4 ČSN 021726.15	4
5	6510920	PODLOŽKA 6,1 ČSN 021740.05	2
6	6259046	PODLOŽKA 6x20 - PRYŽ	4
7	130034	KRATKA MATIC PLASTOVÁ	6
*	9020105	SAMOLEPKA „PERLA“	1
*	9012663	SAMOLEPKA ŠIPKA	1
*	9012795	SAMOLEPKA BEZPEČNOSTNÍ ZNAKY	1
*	9012796	SAMOLEPKA BEZPEČNOSTNÍ ZNAKY	1



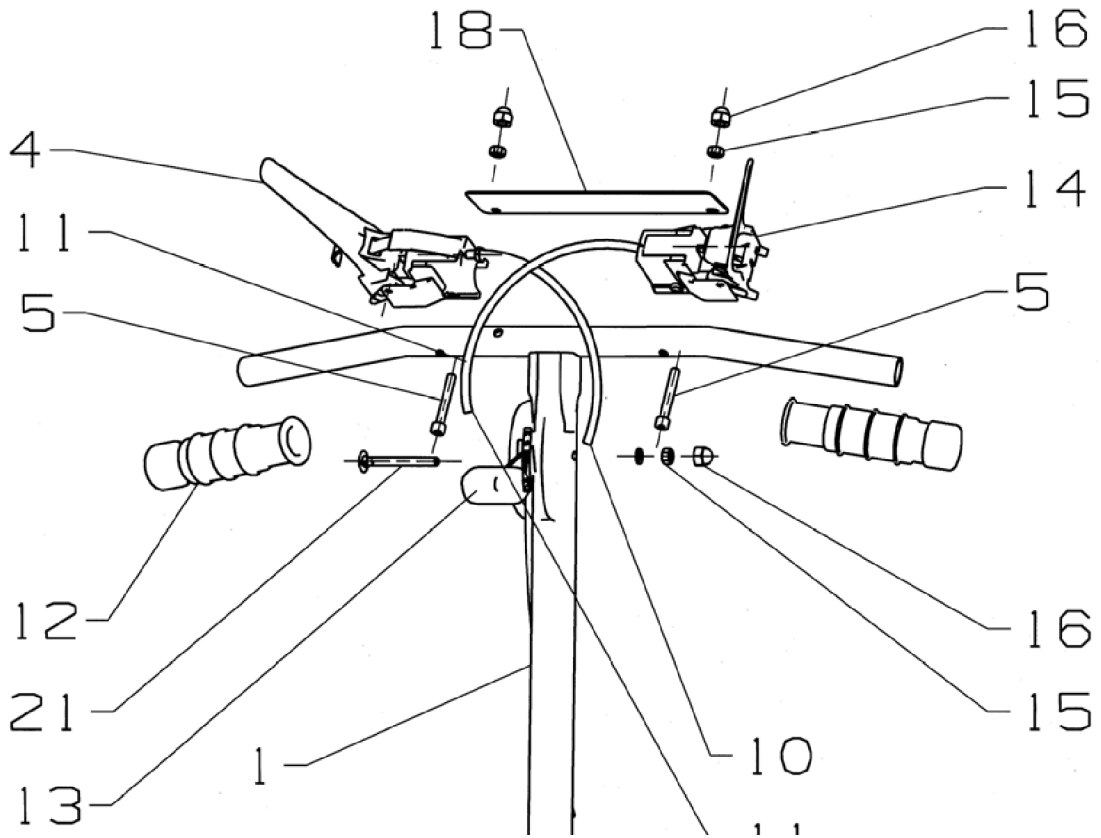
Pozice	Objednací číslo	Název součásti	Počet ks
1	7181208	SKŘÍŇ	1
2	7065002	VÍKO	1
3	2120806	HŘÍDEL	1
4	4150305	HŘÍDEL ŠNEKOVÝ	1
5	9607716	KOLO ŠNEKOVÉ SESTAVA	1
6	4130401	KOLO OZUBENÉ	1
7	4100103	KOLO OZUBENÉ	1
8	9467311	VIDLICE SVAŘENÁ	1
9	9473908	PÁKA PŘESOUVACÍ SESTAVA	1
10	6250201	TĚSNĚNÍ Z FÍBRU 18x14x1	1
11	1015826	ŠROUB VYPOUŠTĚCÍ	1
12	9603304	ŘEMENICE SESTAVA	1
13	9341605	ZÁTKA SESTAVA	1
14	9471513	KRYT SKŘÍŇĚ SESTAVA	1
15	6056206	KRYT SPODNÍ	1
16	9132419	ZÁVĚS	1
17	1342675	PRUŽINA	1
18	1340611	PRUŽINA	1
19	9943159	LOŽISKO 6203 A	1
20	9943131	LOŽISKO 6202	1
21	9949302	LOŽISKO 6005	2
22	9943251	GUFERO 25x47x7	2
23	9943223	GUFERO 17x30x7	1
24	1037205	ŠROUB M8x30 ČSN 021143.52	4
25	1012525	ŠROUB M8x25 ČSN 021103.25	4
26	1012523	ŠROUB M8x16 ČSN 021103.25	4
27	1512520	ŠROUB M6x16 ČSN 021103.25	1
28	1512513	ŠROUB M6x12 ČSN 021103.25	2
29	9111616	TĚSNĚNÍ	1
30	1800143	MATICE M5 ČSN 021401.25	3
31	6250234	TĚSNĚNÍ Z FÍBRU 15x12x1	1
32	6510906	PODLOŽKA 8,2 ČSN 021740.05	12
33	6510920	PODLOŽKA 6,1 ČSN 021740.05	2
34	3040279	PODLOŽKA 6,4 ČSN 021726.15	3
35	6021502	KROUŽEK POJISTNÝ 12	1
36	6010208	PODLOŽKA	1
37	2010260	KOLÍK ISO 8734-A-10x45-St	2
38	2010205	KOLÍK 5x16	2
39	5400116	PERO 6x6x18	1
40	5400129	PERO 4e7x4x12 ČSN 022562	1
41	6021807	KROUŽEK POJISTNÝ 47	2
42	6019804	PODLOŽKA 12x18x0,8	1
43	9138049	KROUŽEK 14x10	1
*	9607715	SKŘÍŇ PŘEVODOVÁ - SESTAVA 5316	1



Pozice	Objednací číslo	Název součásti	Počet ks
1	1301109	MATICE M20x1,5 ČSN 021412.25	2
2	6025166	PODLOŽKA 34x20,1x2	2
3	9945627	KOLO ŠÍPOVÉ PRAVÉ	1
4	1490131	KULIČKA 7-10 ČSN 022930	4
5	7270406	SPOJKA TŘÍPOLOHOVÁ	2
6	1342674	PRUŽINA	2
7	2010260	KOLÍK 10x45 ČSN 022152	2
8	5400116	PERO 6x6x18 ČSN 022562	1
9	2120806	HŘÍDEL	1
10	1350438	ZÁVLAČKA 4x40 ČSN 021781.5	2
11	9945628	KOLO ŠÍPOVÉ LEVÉ	1
12	9467817	KRYT HŘÍDELE	2
13	3040279	PODLOŽKA 5,3 ČSN 02 1726.15	4
14	1300502	MATICE M5 ČSN 02 1492.25	4



Pozice	Objednací číslo	Název	Počet ks
1	9474813	ROTOR (4 NOŽE)	1
2	9475221	DISK SPODNÍ - SESTAVA	1
3	9469110	UNAŠEČ	1
4	7270105	KOŠ	1
5	3301602	NÁBOJ	1
6	1050502	ŠROUB	4
7	5253305	NŮŽ	4
8	6025142	PODLOŽKA	1
9	9943157	LOŽISKO 6004A 2RS	3
10	9943153	LOŽISKO 6205A 2RS	1
11	6021512	KROUŽEK POJISTNÝ 20	1
12	1011319	ŠROUB M6x20 ČSN/OI 1151,25	6
13	1512513	ŠROUB M6x12	6
14	1800154	MATICE M10 ČSN 021401.55	4
15	6510923	PODLOŽKA 10,2 ČSN 021740.05	4
16	6510920	PODLOŽKA 6,1	6
17	9631725	TLUMIČ HLUKU NOŽŮ	4
*	9730220	ŽACÍ ÚSTROJÍ PERLA	1



Pozice	Objednací číslo	Název	Počet ks
1	9474727V	HORNÍ DÍL KLE Í 5316	1
2	9474714V	PRAVÝ SPODNÍ DÍL KLE Í	1
3	9474715V	LEVÝ SPODNÍ DÍL KLE Í	1
4	1DS12005	PÁKA START S POJISTKOU	1
5	1037502	ŠROUB M6x45 SN 021143.55	2
6	9202101	PÁKA SESTAVA <montáž>	1
7	1021622	SVORNÍK zinkovaný - bílý zn.	1
8	1303205	MATICE M12 DIN 6923 8 Zn. ozubená /TENSILOCK/	1
9	3040280	PODLOŽKA 13 DIN 9021 SN 021726 bílý zn	2
10	1CT08083	LANOVOD BRZDY START	1
11	1CT08084	LANOVOD POJEZDU START	1
12	1MA08005	RUKOJE	2
13	1AT09039/1050	PÁKA PLYNU / ACCELERATOR	1
14	1DS11007	PÁKA START - Lever not assembled	1
15	1800141	MATICE M6 SN 021401.25	3
16	130034	KRYTKA MATICE OZDOBNÁ černá pro 6HR ŠRM6	3
18	9020103	ŠTÍTEK SAMOLEP. "PRACOVNÍ SYMBOLY"	1
19	1012523	Šroub M8x16 SN 021103.25 Zn. (DIN 933)	4
20	6510906	PODLOŽKA 8 SN 021740.05 (DIN 7980)	4
21	1015303	ŠROUB M6 x 75 SN021319.25	1