

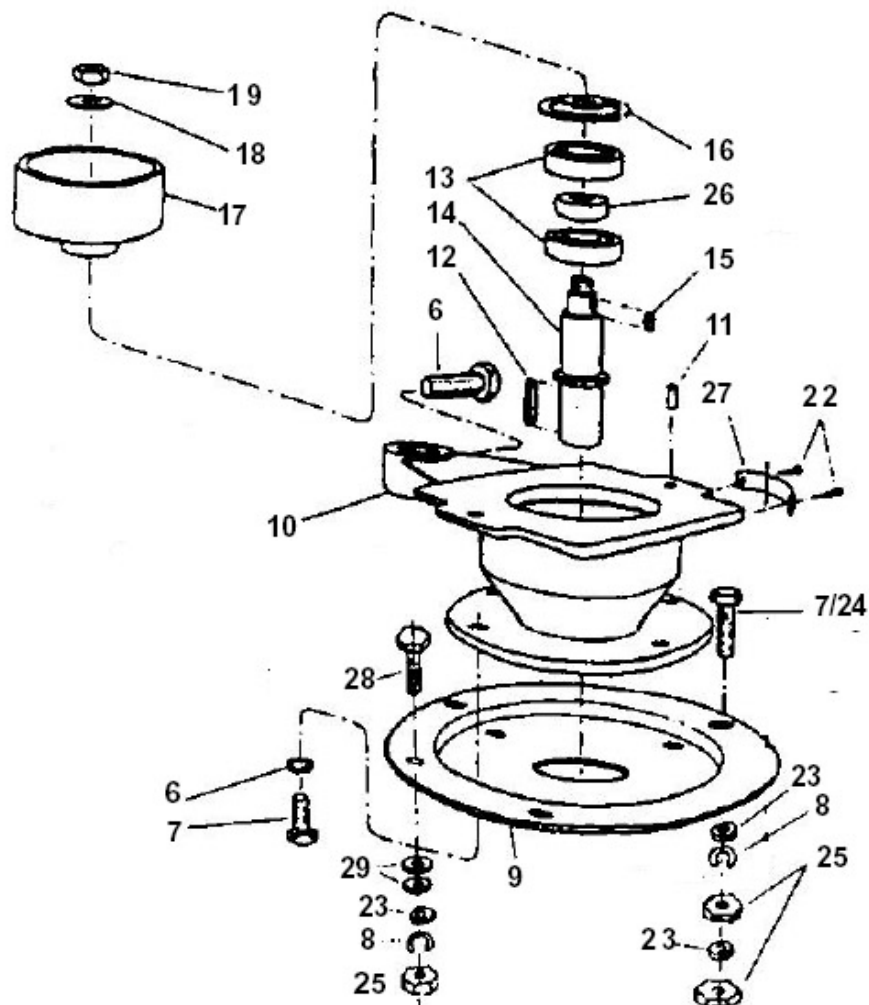
MOTOR JIKOV
GROUP

LTS V51/PRO

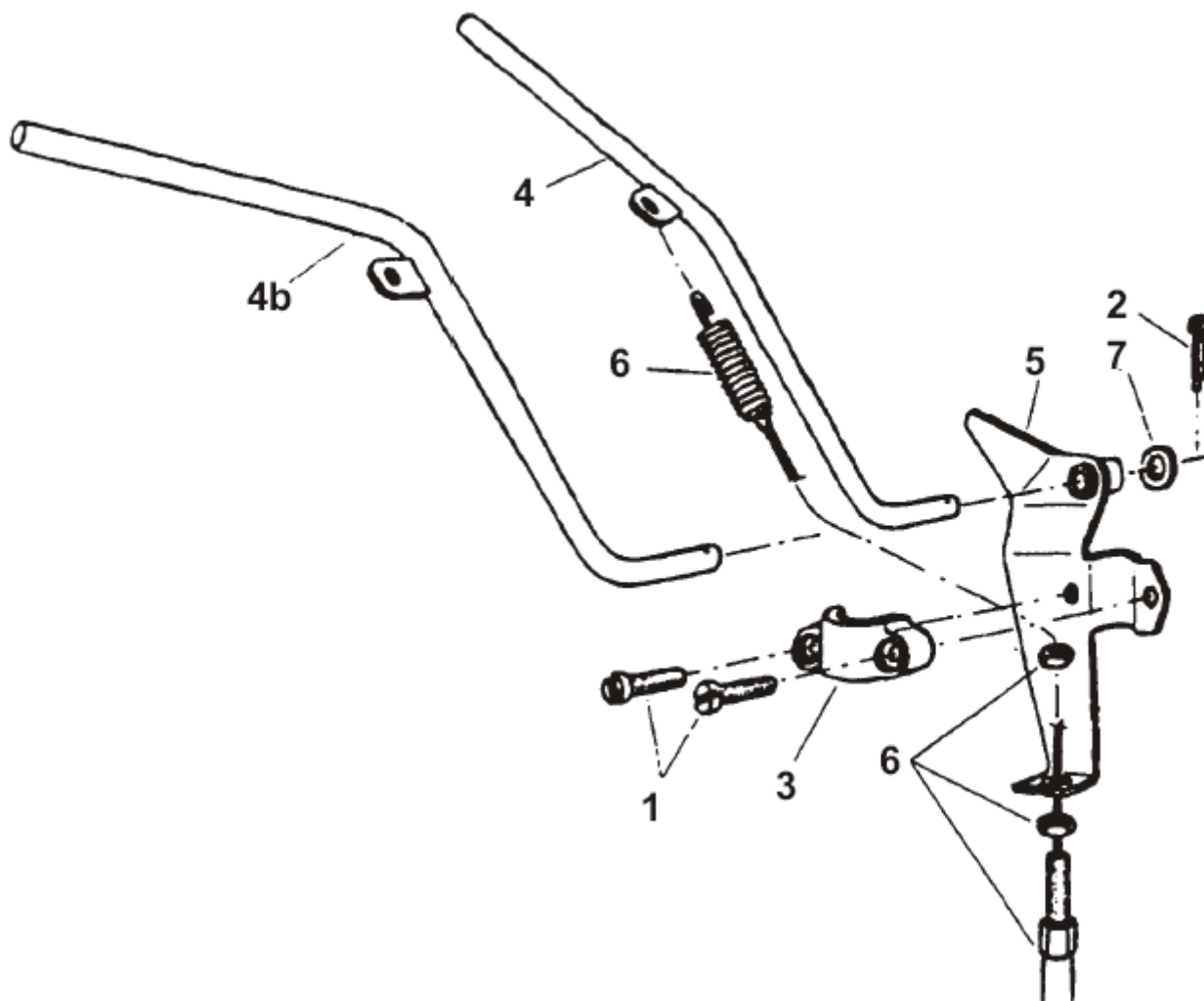
TRAVNÍ ROTAČNÍ SEKAČKA ZÁBĚR 51 cm

HLINÍK

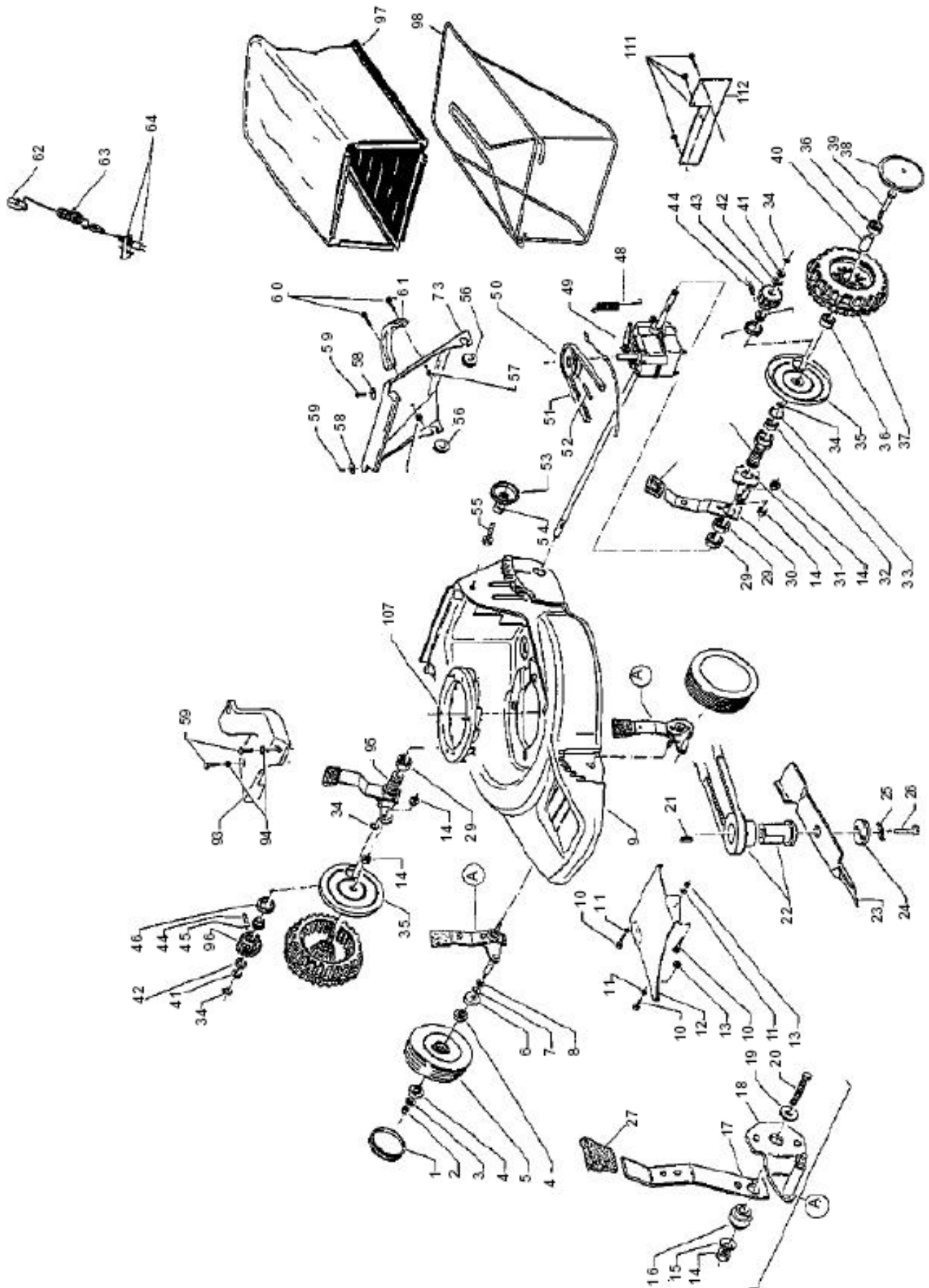




Pozice	Objednací číslo	Název součástí	Počet ks
6	1012565	ŠROUB	1
7	1012572	ŠROUB M8x16 ČSN 021103.55	4
8	6510906	PODLOŽKA 8,2 ČSN 021740.05	8
9	6133012	PŘÍRUBA	1
10	7183804	TĚLESO	1
11	2075807	KOLÍK 5x16	2
12	5400126	PERO 4e7x4x32 ČSN 022562	1
13	9943155	LOŽISKO 6304 A-2RS C3	2
14	2120702	ČEP	1
15	5400115	PERO 6h9x6x14	1
16	6021809	KROUŽEK POJISTNÝ 52 ČSN 022931	1
17	7065101	BUBÍNEK	1
18	3040250	PODLOŽKA B15 ČSN 021702.15	1
19	1300183	MATICE M14x1,5 ČSN 021403.25	1
22	2033905	HŘEB 2,6x5	2
23	3540253	PODLOŽKA 8,4 ČSN 021702.15	7
24	1012422	ŠROUB M8x30 ČSN 021101.25	3
25	1800185	MATICE M8 ČSN 021401.25	7
26	3040110	KROUŽEK	1
28	1512525	ŠROUB M8x25 ČSN 021103.25	1
29	6010163	PODLOŽKA	2



Pozice	Obj. číslo	Alternativa	Název součásti	Počet
1		1011640	ŠROUB M6x16 ČSN 021131.25	2
2		1350431	ZÁVLAČKA 1,6x16	1
3		7200303	OBJÍMKA	1
4		9460303	PÁKA KOMPLETNÍ	1
4A		9460308	PÁKA KOMPLETNÍ - NOVÉ KLEČE VARI	1
4B		9460309	PÁKA KOMPLETNÍ STARÉ KLEČE VARI	1
5		9462706	DRŽÁK KOMPLETNÍ	1
5A		9462705	DRŽÁK KOMPLETNÍ	1
6		286560	LANO POJEZDU KOMPLETNÍ	1
7		3040298	PODLOŽKA 8,4 ČSN 021703.15	1



Pozice	Objednací číslo	Název součásti	Počet ks
1	444010	KRYT KOLA	2
2	144590	KROUŽEK POJISTNÝ PRŮMĚR 1	2
3	403510	KROUŽEK PLASTOVÝ PRŮM.42	2
4	204220	LOŽISKO KOLA	4
5	356140	KOLO PŘEDNÍ	2
6	380740	POUZDRO	2
7	245240	PODLOŽKA PRŮMĚR 12	2
8	145250	PODLOŽKA PRŮŽN PRŮMĚR 12	2
9	360590	SKŘÍŇ SEKAČKY AL	1
10	147470	ŠROUB M5x14	3
11	140260	MATICE M5	5
12	303160	KRYT SPODNÍ	1
13	140260	MATICE M5	3
14	104050	MATICE M10	6
15	304060	PODLOŽKA VYDUTÁ	2
16	204080	VLOŽKA PÁKY	2
17	404160	PÁKA	2
18	395720	OSA KOLA	2
19	167820	PODLOŽKA PRŮM.30x10x2,5	2
20	106320	ŠROUB	2
21	5400126	PERO 4e7x4x32 ČSN 022562	1
22	395950	NÁBOJ S ŘEMENICÍ	1
23	202070	NŮŽ	1
24	302080	PODLOŽKA	1
25	301280	PODLOŽKA S NOSEM	1
26	1012493	ŠROUB M10x80 ČSN 021101.55	1
27	400690	KRYT PÁKY	4
29	142140	MATICE M20x1,5	4
30	403590	PÁKA	2
31	395750	RAMENO ZADNÍHO KOLA	2
32	203560	LOŽISKO 6001/Z	2
33	103550	KROUŽEK POJISTNÝ	2
34	144590	KROUŽEK POJISTNÝ PRŮMĚR 1	4
35	303690	KRYT KOLA VNITŘNÍ	2
36	203620	LOŽISKO KOLA 6200Z	4
37	342490	KOLO ZADNÍ	2
38	444010	KRYT KOLA	2
39	142530	ŠROUB M10X70	2
40	342520	ROZPĚRKA	2
41	403540	PODLOŽKA PRŮM. 18x12x0,5	2
42	403540	PODLOŽKA PRŮM. 18x12x0,5	2
43	242200	PASTOREK LEVÝ	1
44	203500	KLÍNEK UNÁŠECÍ	2
45	403520	KROUŽEK PLASTOVÝ	2
46	403510	KROUŽEK PLASTOVÝ PRŮM.42	2
47	242610	ŠROUB KOLA M20x1,5	1
48	245010	PRUŽINA PŘEVODOVKY	1
49	280000	PŘEVODOVKA S OSOU	1
50	280850	ŘEMENICE PLASTOVÁ	1
51	244940	ŘEMEN KLÍNOVÝ (Z32 10x815LI)	1
52	280890	KOLÍK PRUŽNÝ 6X35	1

Pozice	Objednací číslo	Název součásti	Počet ks
56	403190	DORAZ PRUŽNÝ	2
57	142260	MATICE M6 S PODLOŽKOU	2
58	181690	PODLOŽKA PRŮMĚR 20x5x1,5	2
59	172850	ŠROUB M6x20	4
60	142760	ŠROUB M6x20	2
61	406070	DRŽADLO	1
62	286560	BOVDEN POJEZDU	1
73	303330	VÍKO	1
93	443540	KRYT PLASTOVÝ	1
94	144750	MATICE M6	2
95	242610	ŠROUB KOLA M20x1,5	1
96	242190	PASTOREK PRAVÝ	1
97	262340	KOŠ SBĚRACÍ	1
98	373610	RÁM KOŠE (303340)	1
107	396640	PŘÍRUBA PLASTOVÁ	1
111	184950	ŠROUB	4
112	385390	LIŠTA PLECHOVÁ	1