

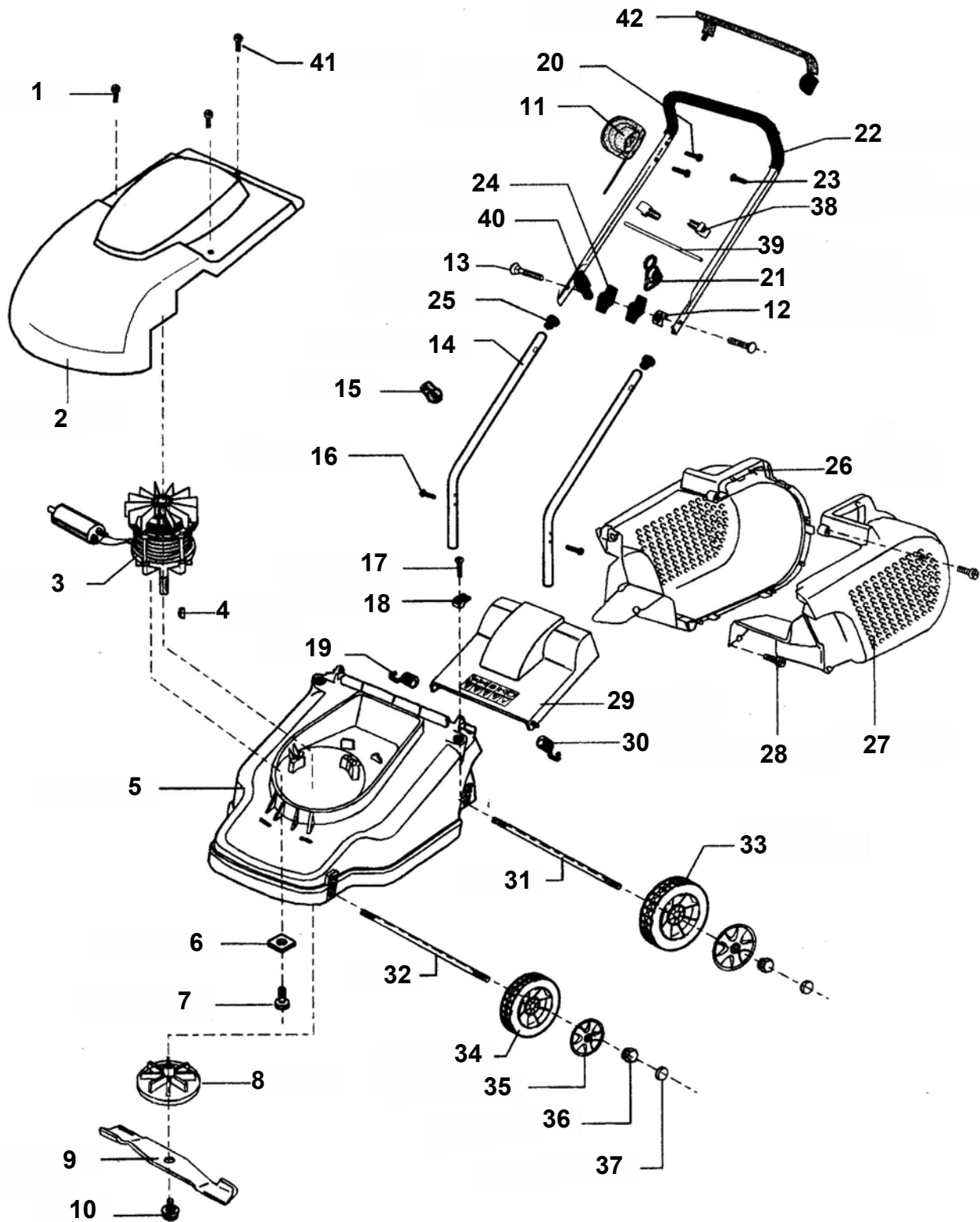
MOTOR JIKOV
GROUP

LTS E38

TRAVNÍ ROTAČNÍ SEKAČKA ZÁBĚR 38 cm
MODEL 2006



©Vladimír Bernklau



Pozice	Objednací číslo	Alternativa	Název součásti	Počet ks
1	348977		VRUT KRYTU MOTORU LTS E38 M2006	2
2	46550601		KRYT MOTORU LTS E38 M2006	1
3	548763	549088	MOTOR 1 300W S KONDENZÁTOREM	1
4	700391		PERO	1
5	51393002		SKELET	1
6	332089		PODLOŽKA ČTVERCOVÁ	4
7	512913	1012525	ŠROUB M8x15 S OSAZENÍM	4
8	513613		ROTOR	1
9	513631		NŮŽ	1
10	313605		ŠROUB M10x30 S PLASTOVOU HLAVOU	1
11	545276		VYPÍNAČ BEZPEČNOSTNÍ PRO MADLO	1
12	512369	7463323	PODLOŽKA KONKÁVNÍ	2
13	701771	1019202	ŠROUB M8x50 vratový	2
14	52854502		KLEČE TRUBKA SPODNÍ LTS E38	2
15	313342		SPONA NOSNÉHO POPRUHU	1
16	528989		VRUT	2
17	329896		VRUT	1
18	548827		DRŽÁK VÍKA KOŠE	1
19	513286		PRUŽINA VÍKA PRAVÁ	1
20	530849		VRUT 4x25	2
21	54970701		DRŽÁK KABELU	1
22	54836702		KLEČE HORNÍ DÍL ČERVENÉ	1
23	329896		VRUT	1
24	54467501	9433305	MATICE KŘÍDLOVÁ KLEČÍ LTS E38 M2006	2
25	512564		UCPÁVKA	2
26	51393101		KOŠ SBĚRACÍ - PRAVÁ ČÁST	1
27	51393201		KOŠ SBĚRACÍ - LEVÁ ČÁST	1
28	518482		VRUT 4x20	5
29	54832301		VÍKO ZADNÍ LTS E38 MODEL 2006	1
30	531505		PRUŽINA VÍKA - LEVÁ	1
31	513972		OSA ZADNÍCH KOL	1
32	513971		OSA PŘEDNÍCH KOL	1
33	513965		KOLO ZADNÍ LTS E38_2	2
34	513976		KOLO PŘEDNÍ LTS E38_2	2
35	46020902		KRYT KOL LTS E32 A 38	4
36	525518		MATICE KOLA M6	4
37	53147001		ZÁTKA PLASTOVÁ KRYTU KOLA	4
38	511443		DRŽÁK VZPĚRY	2
39	531515		VÝZTUHA KLEČÍ LTS E38 MODEL 2006	1
40	531466		DRŽÁK KABELU	1
41	329896		VRUT	1
42	54838601		MADLO BEZPEČNOSTNÍHO VYPÍNAČE	1