

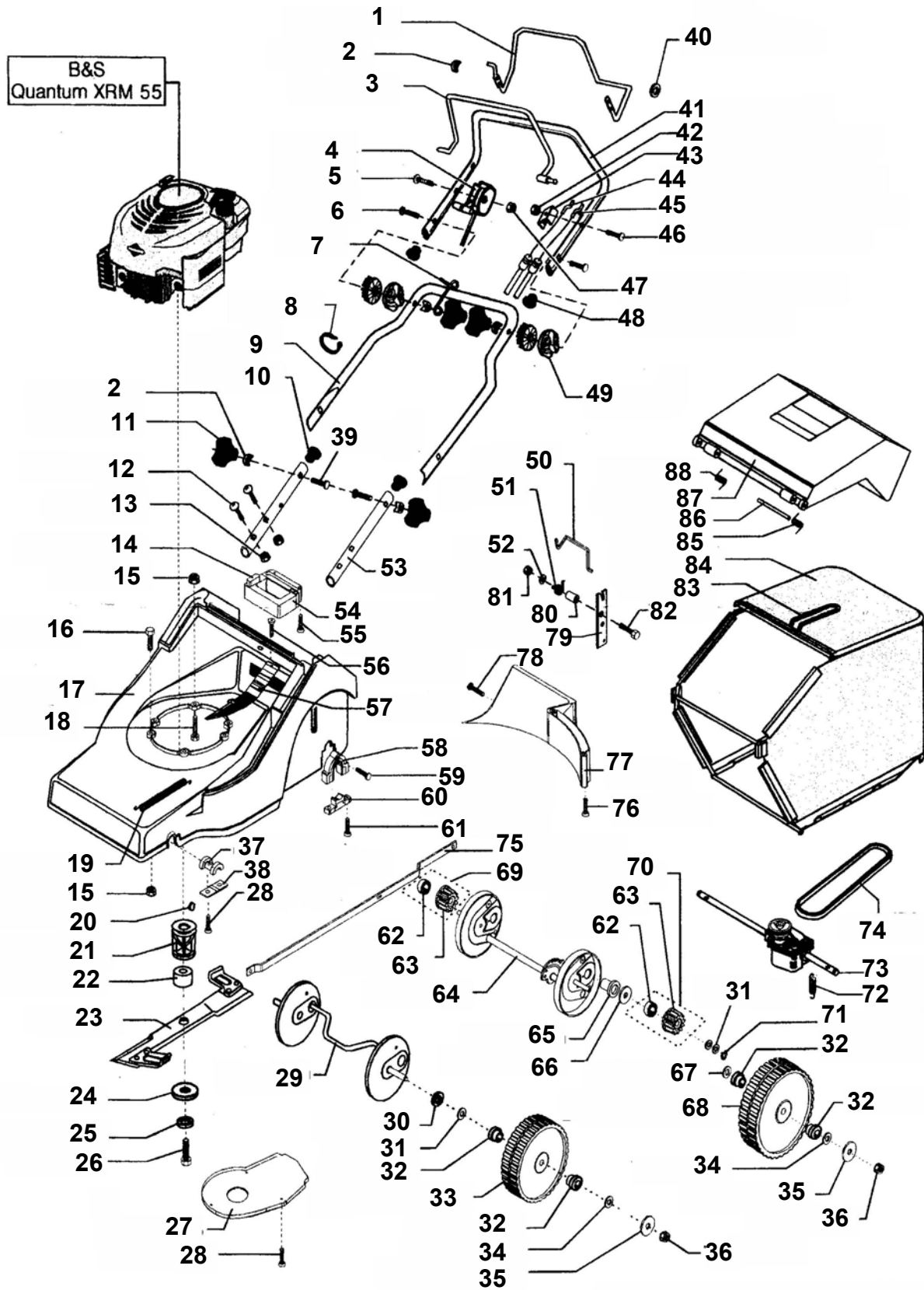
**MOTOR JIKOV**  
GROUP

# LTS 448SA

TRAVNÍ ROTAČNÍ SEKAČKA ZÁBĚR 48 cm  
MODEL 2006



©Vladimír Bernklau



Pozice	Objednáací číslo	Alternativa	Název součásti	Počet ks
1	52836901		PÁKA POJEZDU KOMPLETNÍ	1
2	512369	7463323	PODLOŽKA KONKÁVNÍ	5
3	52836801		PÁKA BRZDY	1
4	545364		PÁČKY PLYNU LTS 448SA MODEL 2006	1
5	703697		ŠROUB UCHYCENÍ PÁČKY PLYNU HONDA	1
6	703482		ŠROUB M8x75	2
7	531203	1353303	DRŽÁK STARTOVADLA	1
8	701422	7464402	SPONA PLASTOVÁ	4
9	46554701		DÍL KLEČÍ STŘEDNÍ LTS 448SA MODEL 2006	1
10	465554		UCPÁVKA PLASTOVÁ PRŮMĚR 25	2
11	512371	9433305	MATICE KŘÍDLOVÁ	4
12	701672	1019202	ŠROUB M8x45 VRATOVÝ	4
13	703172	1303202	MATICE M8 S PŘÍRUBOU	14
14	C30002020		POJISTKA PÁKY ZDVIHU	1
15	700121		MATICE M8	1
16	700821	1012562	ŠROUB M8x35	2
17	54819902		SKELET SEKAČKY LTS 448SA M2006	1
18	704567		ŠROUB M8x40 S PODLOŽKOU	1
19	C300820		PRUŽINA CENTRÁLNÍHO NASTAVENÍ	1
20	700390	5400404	PERO	1
21	512463		NÁBOJ NOŽE HORNÍ LTS 448SA M2006	1
22	548128		NÁBOJ NOŽE SPODNÍ LTS 448SA M2006	1
23	545317		NŮŽ LTS 448SA MODEL 2006	1
24	316913	6010604	PODLOŽKA NOŽE LTS 440/448	1
25	700202	6044807	PODLOŽKA POJISTNÁ	1
26	512512		ŠROUB 3/8"x 3 3/8" ŠESTIHRAN 14	1
27	C290288		KRYT ŘEMENE PLECHOVÝ	1
28	373206		ŠROUB M6x15 S PODLOŽKOU	7
29	54613330		NÁPRAVA PŘEDNÍ	1
30	531024	3040298	PODLOŽKA 8,4 ČSN 021703.15	2
31	701017		PODLOŽKA 12x18x1	2
32	510923		LOŽISKO 12x27	8
33	C30002802		KOLO PŘEDNÍ LTS 448SA MODEL 2006	2
34	701083		PODLOŽKA PRŮMĚR 8	2
35	54613730		PODLOŽKA KRYCÍ TVAROVANÁ 8x55	2
36	701124		MATICE M8 S KONCOVKOU	4
37	C300049		DOMEČEK PŘEDNÍ NÁPRAVY	2
38	C30010130		PODLOŽKA PŘÍDRŽNÁ PŘEDNÍ NÁPRAVY	2
39	701771	1019202	ŠROUB M8x50 vratový	2
40	513163	3040298	PODLOŽKA 8,4 ČSN 021703.15	1
41	46539701		DÍL KLEČÍ HORNÍ LTS 448SA MODEL 2006	1
42	337176		MATICE M6	1
43	518925		DRŽÁK BOWDENU BRZDY	1
44	465605		BOWDEN POJEZDU LTS 448SA MODEL 2006	1
45	526703		BOWDEN BRZDY MOTORU	1
46	700734		ŠROUB M6x40	1
47	702849	1300506	MATICE M6	1
48	512565		UCPÁVKA PRŮMĚR 22	2
49	528868		SEGMENT NASTAVOVACÍ	4
50	C300007		TÁHLO ZDVIHU ZADNÍCH KOL	1

Pozice	Objednací číslo	Alternativa	Název součásti	Počet ks
51	C300095		PRUŽINA NASTAVENÍ VÝŠKY ZADNÍ	1
52	700139		PODLOŽKA PRŮMĚR 10	1
53	46542201		DÍL KLEČÍ SPODNÍ TRUBKA LTS 448SA M2006	2
54	C30001901		MADLO OVLÁDÁNÍ VÝŠKY SEČENÍ	1
55	529550		ŠROUB M6x20 TORX	2
56	343696		VRUT 4,2x20	2
57	C300017		KRYT PLASTOVÝ S MĚRKOU	1
58	C300050		DOMEČEK ZADNÍ NÁPRAVY	2
59	337916		ŠROUB M6x13 ZÁPUSTNÝ	2
60	C300051		PODLOŽKA PŘÍDRŽNÁ ZADNÍ NÁPRAVY	2
61	543551		VRUT 5x26	4
62	702256		LOŽISKO 6001 SR	2
63	C300005		PASTOREK POJEZDU LTS 448SA M2006	2
64	54613530		ZADNÍ NÁPRAVA LTS 448SA M2006	1
65	548129		POUZDRO V ZADNÍ NÁPRAVĚ	2
66	C300011		PODLOŽKA OCELOVÁ 14,2x48,2x0,6	2
67	C300831		PODLOŽKA 13x20x2,2	2
68	C30002902		KOLO ZADNÍ LTS 448SA M2006	2
69	526746		PASTOREK POJEZDU PRAVÝ SADA	1
70	526745		PASTOREK POJEZDU LEVÝ SADA	1
71	700489	6021519	PODLOŽKA POJISTNÁ PRŮMĚR 11	2
72	308450		PRUŽINA PŘEVODOVKY POJEZDU	1
73	527694		PŘEVODOVKA POJEZDU LTS 448SA MODEL 2006	1
74	548166		ŘEMEN 10x815Li	1
75	C30001630		TÁHLO NASTAVENÍ VÝŠKY SEČENÍ	1
76	465546		ŠROUB M6x20 TORX	2
77	C300006		KLÍN NÁBĚHU TRÁVY LTS 448SA M2006	1
78	543550		VRUT VÍKA ZADNÍHO	1
79	C30004830		PŘESMYKAČ CENTRÁLNÍHO ZDVIHU	1
80	C30001030		VÁLEČEK PRUŽINY VYMEZOVACÍ	1
81	700122		MATICE M10 POJISTNÁ	1
82	702812		ŠROUB M10x50	1
83	C301092		RÁM KOŠE LTS 448SA MODEL 2006	1
84	C301216		KOŠ SBĚRACÍ LTS 448SA M2006	1
85	C301731		PRUŽINA VÍKA KOŠE LEVÁ LTS 448SA M2006	1
86	C301126		HŘÍDELKA VÍKA KOŠE	1
87	C30110801		VÍKO KOŠE LTS 448SA MODEL 2006	1
88	C301722		PRUŽINA VÍKA KOŠE PRAVÁ LTS 448SA M2006	1