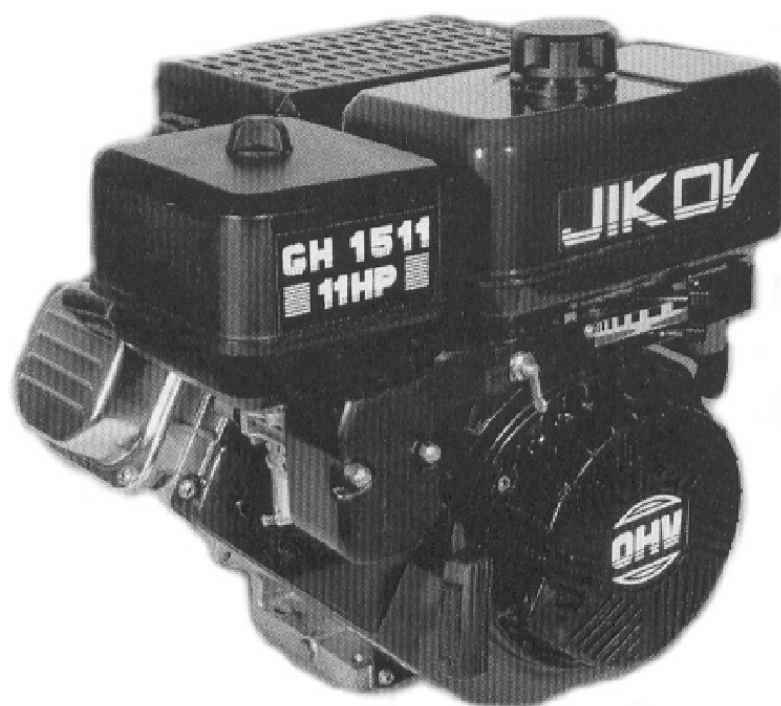


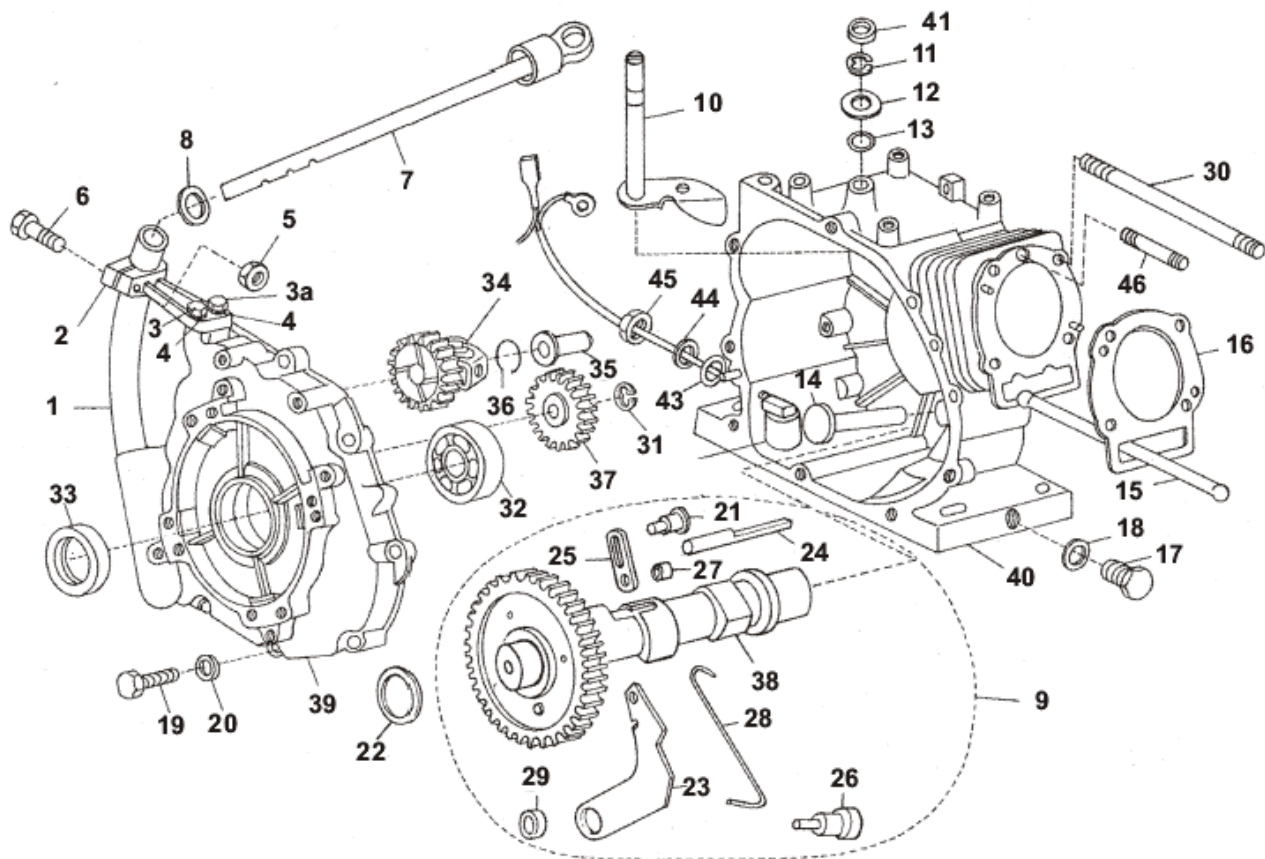
MOTOR JIKOV
GROUP

MOTOR JIKOV

GH 1509, GH 1511



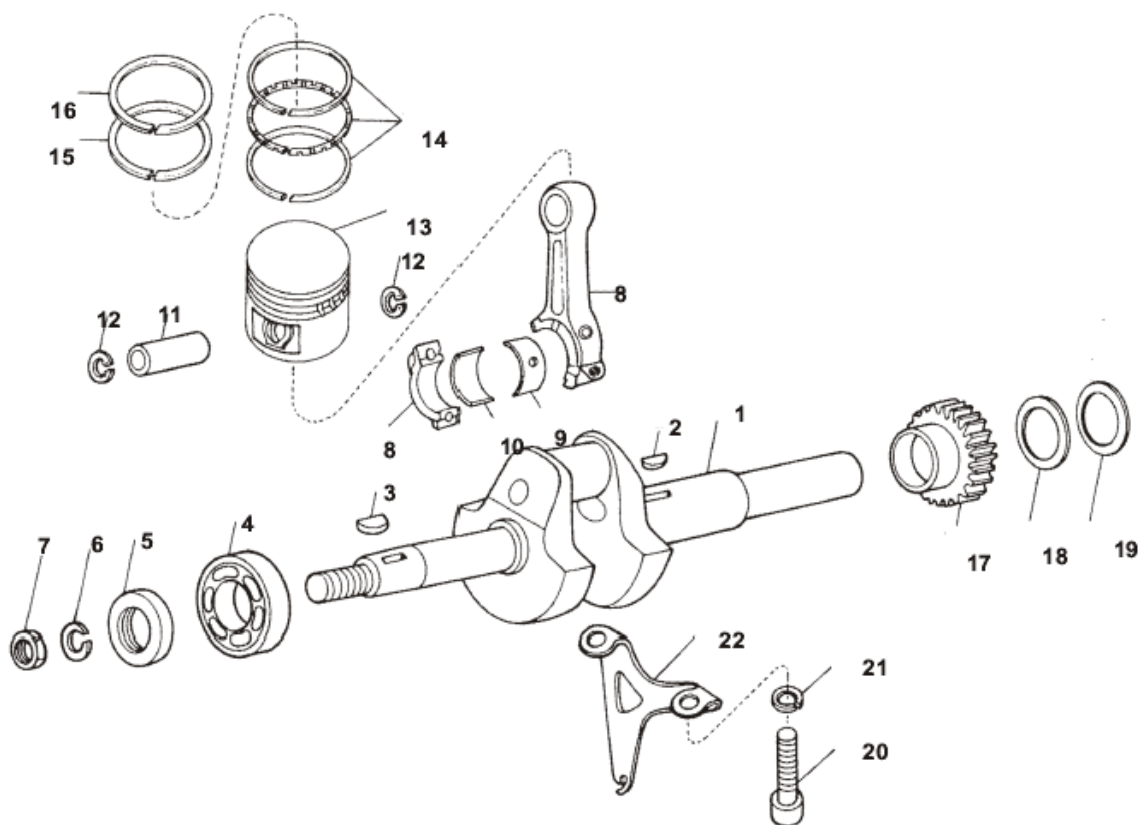
©Vladimír Bernklau



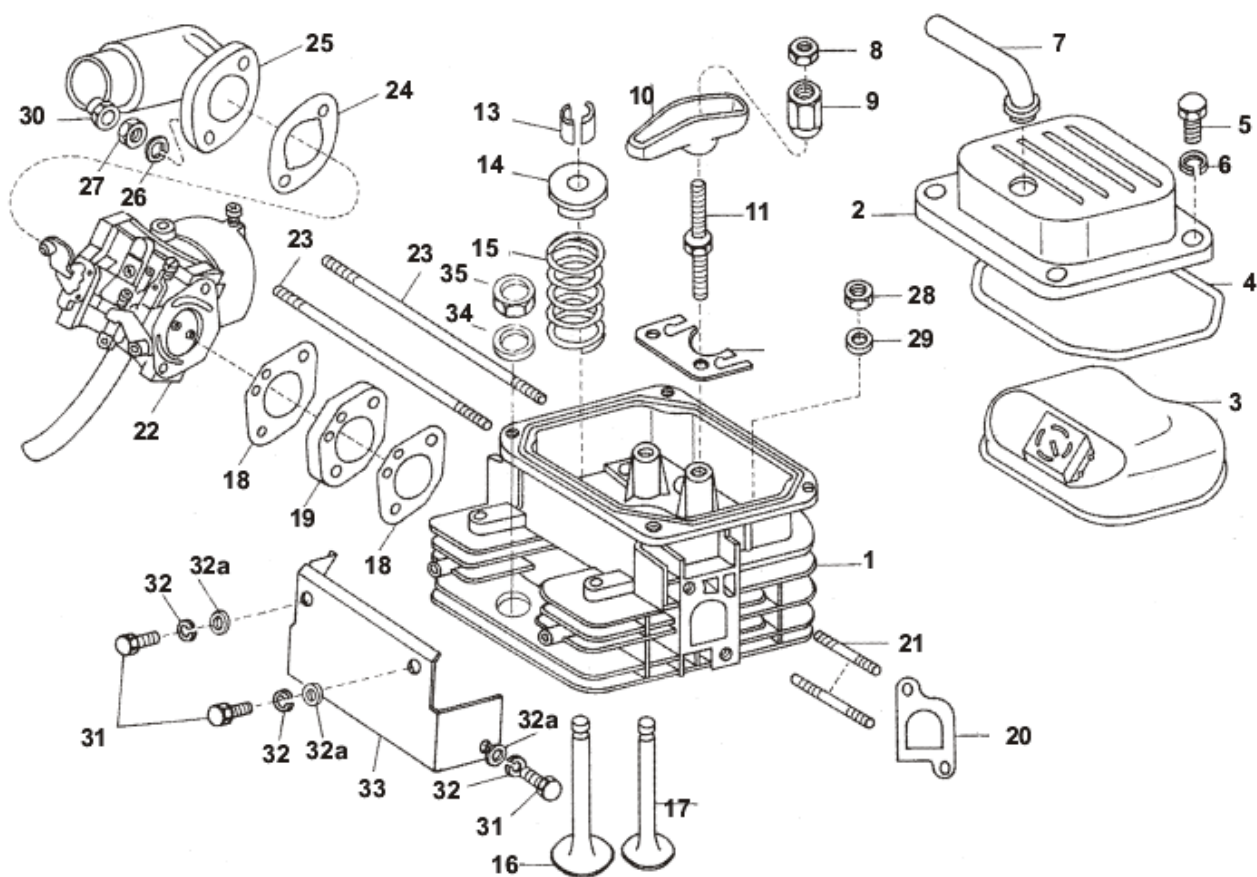
Pozice	Objednací číslo	Název součásti	Počet ks
1	5171711	TRUBKA ②	1
2	7461121	DRŽÁK ②	1
3	1512583	ŠROUB M6x20 ČSN 021103.25	1
3a	1512513	ŠROUB M6x12 ČSN 021103.25	1
4	3540246	PODLOŽKA 6,4 ČSN 021702.15	2
5	1800141	MATICE M6 ČSN 021401.25	1
6	1037229	ŠROUB M6x20	1
7	9430308	ZÁTKA - MĚRKA	1
8	9138028	KROUŽEK 14x3	1
9	9302802	HŘÍDEL VAČKOVÁ SESTAVA	1
10	9300227	OSA SESTAVA	1
11	6011911	TŘMENOVÝ KROUŽEK 5	1
12	6025073	TŘECÍ KROUŽEK	1
13	9130195	KROUŽEK 11x7	1
14	2124001	ZDVIHÁTKO	2
15	9344502	TYČKA SESTAVA	2
16	6267301	TĚSNĚNÍ POD HLAVU GH 1509	1
16a	6267302	TĚSNĚNÍ POD HLAVU GH 1511	1
17	1013110	ZÁTKA	2
18	6259064	KROUŽEK TĚSNÍCÍ 10x16	2
19	1012422	ŠROUB M8x30 ČSN 021101.25	9
20	3540253	PODLOŽKA 8,4 ČSN 021702.15	9
21	2073610	ČEP	1
22	6025101	PODLOŽKA VYMEZOVACÍ	1
23	6048304	SEGMENT	1
24	2503903	OSA	1
25	6023605	RAMENO	1
26	2073611	ČEP	1
27	3010350	TRUBKA ROZPĚR.ZADNÍHO KOLA	1
28	1353202	PRUŽINA	1
29	6025152	PODLOŽKA	2
30	1015596	ŠROUB	5
31	6011911	TŘMENOVÝ KROUŽEK 5	1
32	9943112	LOŽISKO 6206	1
33	9943225	GUFERO 30x52x10 MVQ	1
34	9306402	KOLO REGULÁTORU	1
35	6065802	KLUZÁK	1
36	1350114	KROUŽEK POJISTNÝ 8	1
37	4110105	MEZIKOLO	1
38	7932301	HŘÍDEL VAČKOVÁ	1
39	9372706	VÍKO SESTAVA (obsahuje poz. č. 32 a 33)	1
40	9372008	SKŘÍŇ ÚPLNÁ GH 1509	1
40a	9372009	SKŘÍŇ ÚPLNÁ GH 1511	1
40b	9372015	SKŘÍŇ ÚPLNÁ GH 1509 xxU	1
40c	9372014	SKŘÍŇ ÚPLNÁ GH 1511 xxU	1
41	3010339	PODLOŽKA VYMEZOVACÍ	1
42①	9601607	HLÍDAČ OLEJE	1
43①	9138048	KROUŽEK TĚSNÍCÍ 10x2	1
44①	6510923	PODLOŽKA 10,2 ČSN 021740.05	1
45①	1300213	MATICE M10x1 STARÉ ČÍSLO 1300184	1
46	1021620	ŠROUB	1
47	6025176	KROUŽEK TŘECÍ	1
*	9372707	VÍKO ÚPLNÉ (obsahuje 1-8 32-37 a 47)	

① pouze u typu xxU

② Dokompletovat

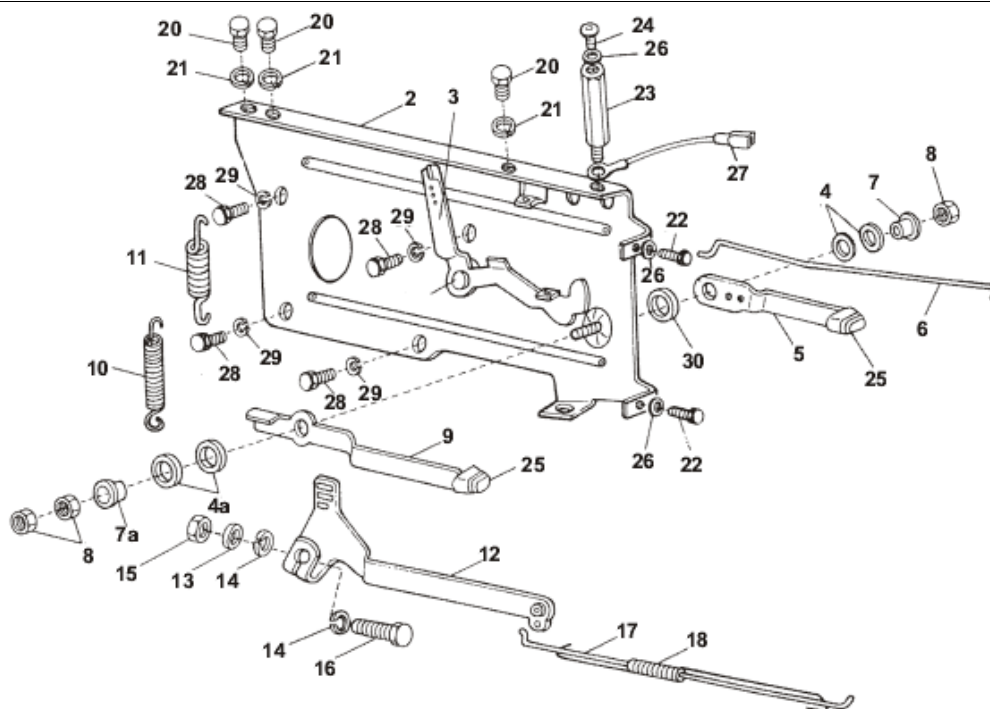


Pozice	Objednací číslo	Název součástí	Počet ks
1	7930223	HŘÍDEL KLIKOVÝ GH 1509AXX	4
1a	7930149	HŘÍDEL KLIKOVÝ GH 1511 Axx	1
2	5400409	PERO WOOD 6x10	1
3	5400405	PERO WOOD 5X6,5 1560	1
4	9943116	LOŽISKO 6305	2
5	9943230	GUFERO 25x42x7	1
6	6010926	PODLOŽKA 16 ČSN 021740.05	2
7	1800195	MATICE M16x1,5 ČSN 021401.25	2
8	9690159	OJNICE SESTAVA J.	2
9	3016007	PÁNEV OJNIČNÍ II. POLOVINA	1
10	3016008	PÁNEV OJNIČNÍ I. POLOVINA	1
11	3011989	ČEP PÍSTNÍ GH 1509	3
11a	3011992	ČEP PÍSTNÍ GH 1511	
12	1351701	KROUŽEK 20 ČSN 022928.1	3
13	7230263	PÍST PRŮMĚR 75,5 TYP 7535 9HPO	2
13a	7230268	PÍST 86 GH 1511	1
14	3043065	KROUŽEK PÍSTNÍ - STÍRACÍ	2
14a	3043072	KROUŽEK STÍRACÍ OCELOVÝ S PRUŽ	2
15	3043064	KROUŽEK PÍSTNÍ - MINUTOVÝ	2
15a	3043070	KROUŽEK PÍSTNÍ CHROMOVÝ PR.86x	2
16	3043063	KROUŽEK PÍSTNÍ - TĚSNÍCÍ	4
16a	3043071	KROUŽEK PÍSTNÍ FEROX	1
17	4110603	PASTOREK	2
18	6025072	PODLOŽKA VYMEZOVACÍ	1
19	6025071	PODLOŽKA VYMEZOVACÍ	1
20	1537223	ŠROUB M8x40 ČSN 021143.50	1
21	6010932	PODLOŽKA 8 ČSN 021740.00	1
22	6091602	LOPATKA	1

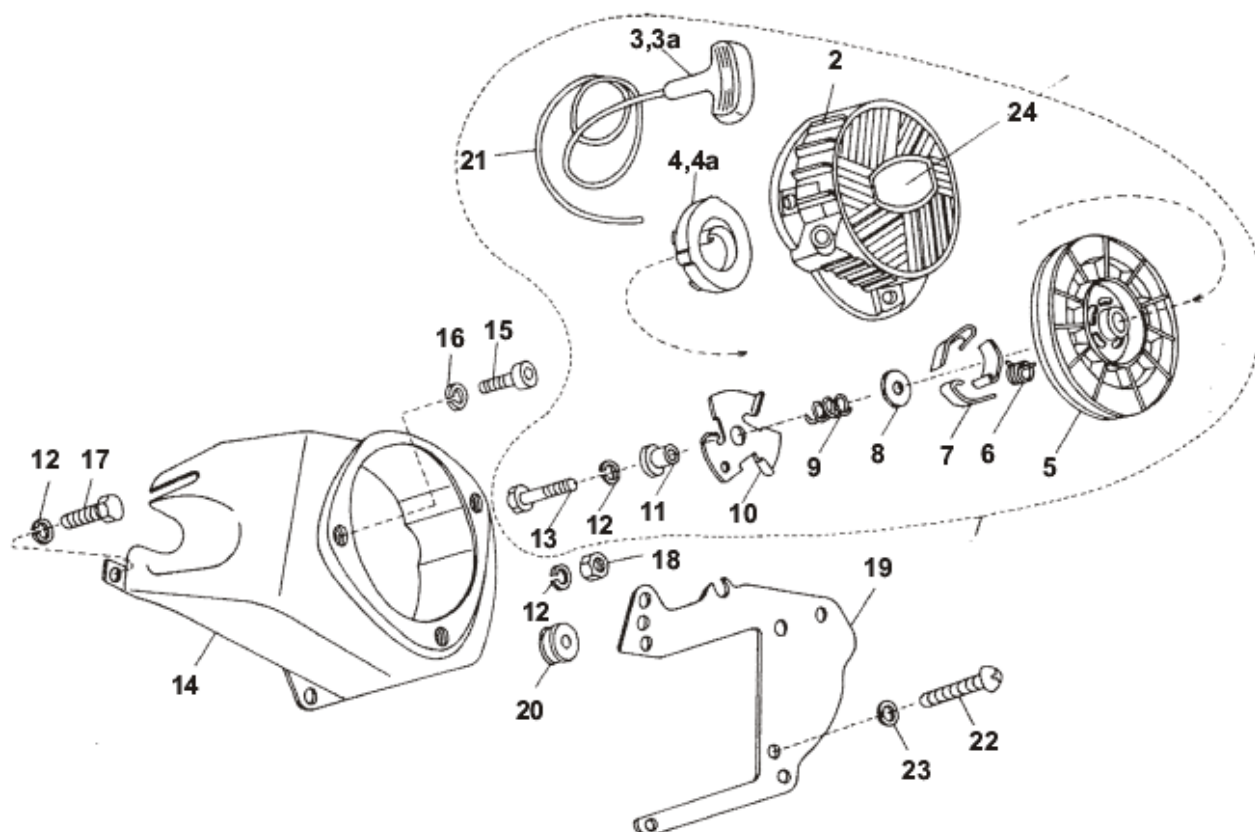


Pozice	Objednací číslo	Název součásti	Počet ks
1	9373112	HLAVA VÁLCE GH 1509	1
1a	9373119	HLAVA VÁLCE GH 1511	1
2	6062503	VÍKO HLAVY	1
3	9475302	ODDYCH HLAVY SESTAVA	1
4	6254707	TĚSNĚNÍ VÍKA VENTILU	1
5	1512513	ŠROUB M6x12 ČSN 021103.25	4
6	3540246	PODLOŽKA 6,4 ČSN 021702.15	4
7	9137604	KOLENO	1
8	1800139	MATICE	2
9	1306409	KLOUB	2
10	6076201	VAHADLO	2
11	1017007	ŠROUB	2
12	6040302	VEDENÍ TYČEK	1
13	3020701	KLÍNEK VENTILU	4
14	7271501	MISKA VENTILOVÝCH PRUŽIN	2
15	1342645	PRUŽINA VENTILU	2
16	2124003	VENTIL SACÍ	1
17	2124002	VENTIL VÝFUKOVÝ	1
18	6267202	TĚSNĚNÍ	2
19	6267201	VLOŽKA MIKUNI	1
20	6267101	TĚSNĚNÍ	1
21	1015524	ŠROUB M8x20	2
22	9947302	KARBURÁTOR MIKUNI GH 1509	1
22a	9947307	KARBURÁTOR MIKUNI GH 1511	1
23	1015597	ŠROUB M6x123	2
24	6251028	TĚSNĚNÍ	1
25	7462602	KOLENO	1
26	3540246	PODLOŽKA 6,4 ČSN 021702.15	2
27	1800141	MATICE M6 ČSN 021401.25	2
28	1800185	MATICE M8 ČSN 021401.25	5
29	3540253	PODLOŽKA 8,4 ČSN 021702.15	4
30Ⓞ	1306404	MATICE M6 ČSN 021431,25	5
31	1012516	ŠROUB M5x10 ČSN 021740.05	3
32	6510919	PODLOŽKA 5,1 ČSN 021740.15	3
32a	3040243	PODLOŽKA 5,3 ČSN 021702.15	3
33	6058006	PLECH USMĚRŇOVACÍ	1
34	3540253	PODLOŽKA 8,4 ČSN 021702.15	1
35	1800185	MATICE M8 ČSN 021401.25	1
36	6021502	KROUŽEK POJISTNÝ 12	2
*	9603804	HLAVA ÚPLNÁ GH 1509 (obsahuje 11-17 a 23)	1
*	9603808	HLAVA ÚPLNÁ GH 1511 (obsahuje 11-17 a 23)	1

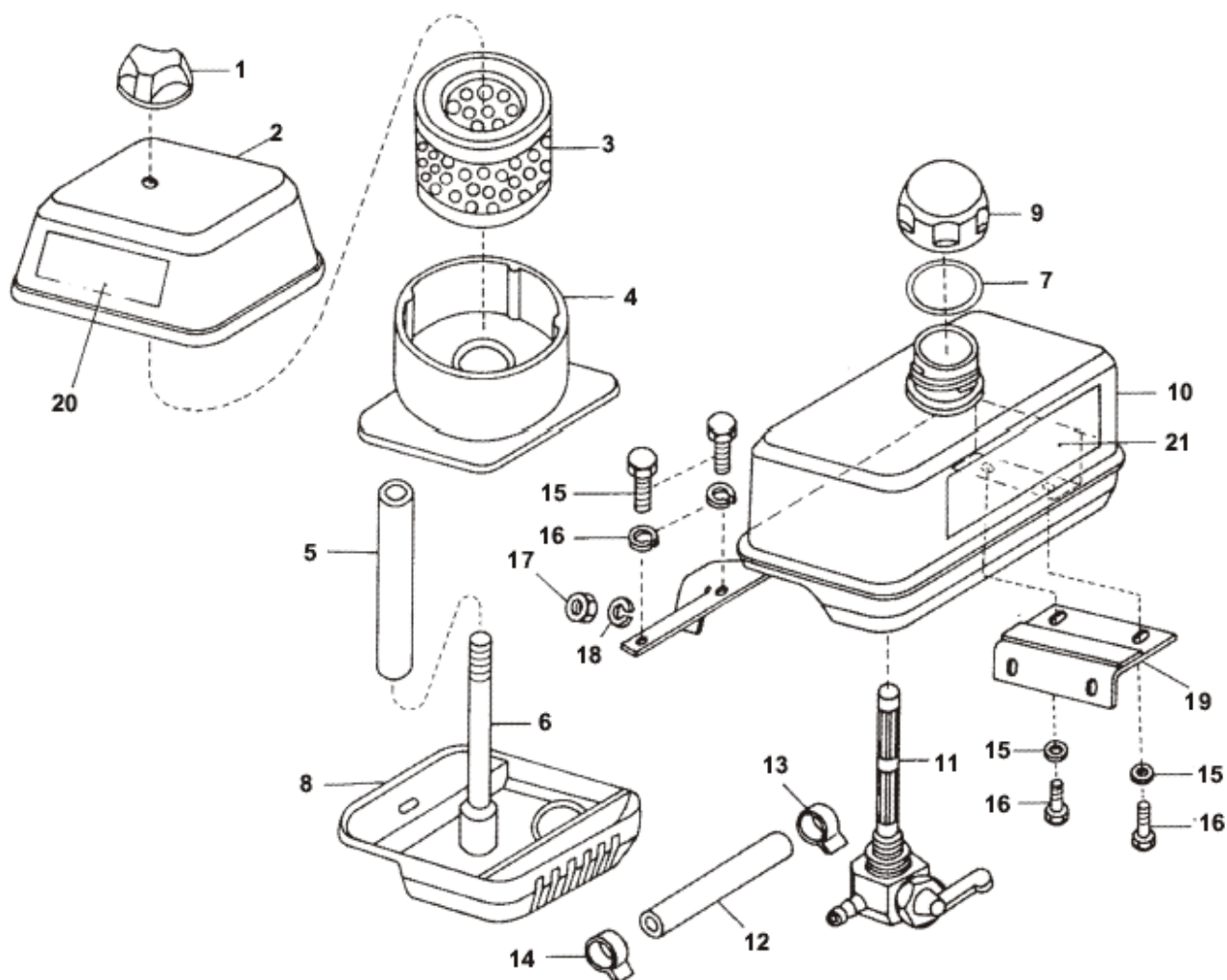
Ⓞ Pod tuto matici se montuje panel STOP spínače



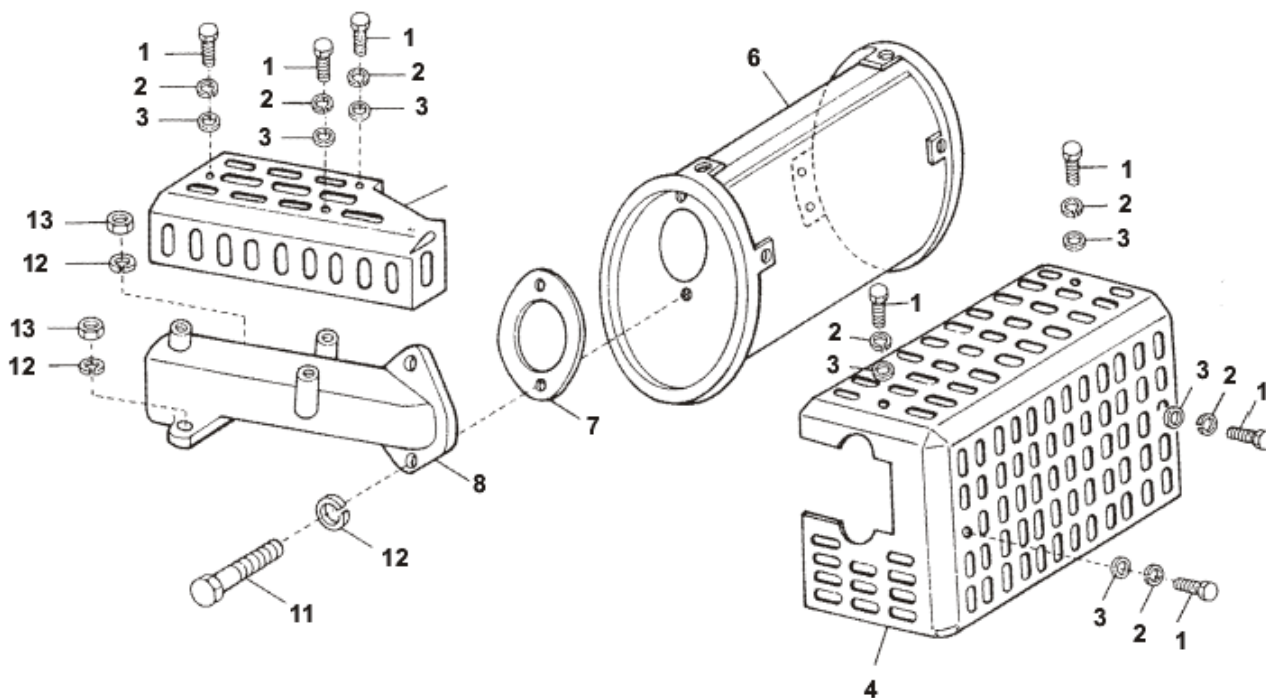
Pozice	Objednací číslo	Název součásti	Počet ks
1	9306403	OVLÁDÁNÍ SESTAVA (obsahuje 2-10, 19 a 30)	1
2	9473107	PANEL SESTAVA	1
3	6449680	PÁKA	1
4	6511607	PODLOŽKA 8,4 ČSN 021733.02	2
4a	6010206	PODLOŽKA 8,4 ČSN 021733.02	2
5	6437215	PÁČKA	1
6	5012902	TÁHLO SYTIČE	1
7	3011736	POUZDRO	1
7a	3011737	POUZDRO	1
8	1800143	MATICE M5 ČSN 021401.25	3
9	6440402	PÁČKA	1
10	1341429	PRUŽINA	1
11	1341428	PRUŽINA	1
12	9306801	PÁKA REGULÁTORU SESTAVA	1
13	3540246	PODLOŽKA 6,4 ČSN 021702.15	1
14	6010909	PODLOŽKA 6,4 ČSN 021704.15	2
15	1800141	MATICE M6 ČSN 021401.25	1
16	1012478	ŠROUB M6x28	1
17	5013203	TÁHLO PLYNU	1
18	1341427	PRUŽINA TÁHLA	1
19	2073608	ČEP	1
20	1512513	ŠROUB M6x12 ČSN 021103.25	2
21	6010909	PODLOŽKA 6,4 ČSN 021704.15	2
22	1012582	ŠROUB M4x22 ČSN 02103.25	2
23	1022301	ŠROUB SPOJOVACÍ	1
24	1012545	ŠROUB M4x10 ČSN 021103.25	1
25	7465602	KNOFLÍK	2
26	3040241	PODLOŽKA 4,3	3
27	9980549	KABEL ZKRATOVAČE	1
28	1512513	ŠROUB M6x12 ČSN 021103.25	4
29	6010909	PODLOŽKA 6,4 ČSN 021704.15	4
30	3040278	PODLOŽKA 5,3 MM	1



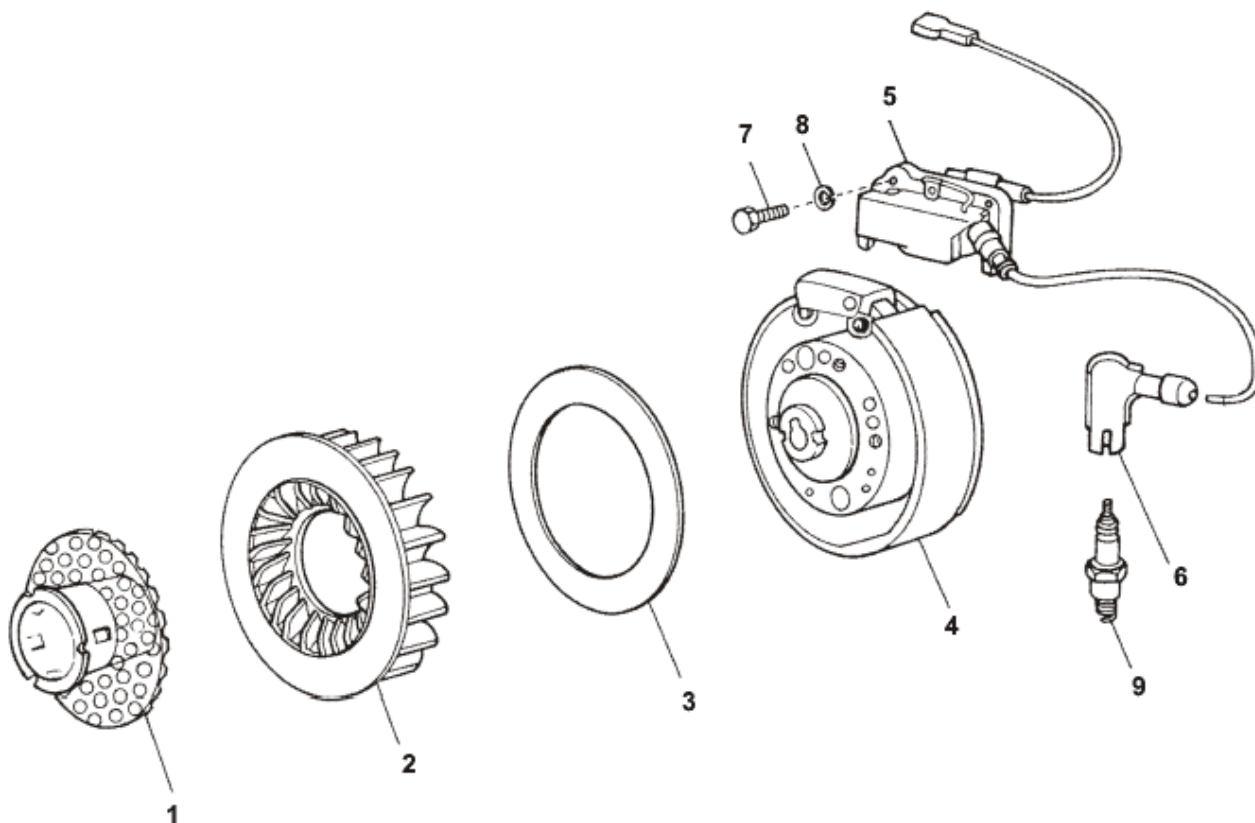
Pozice	Objednací číslo	Název součásti	Počet ks
1	9840824	STARTOVADLO - SESTAVA	1
2	7467001	KOŠ SESTAVA	1
3	9136508	RUKOJEŤ STARTOVADLA	1
3a	7461309	ZÁCHYT PLASTOVÝ 1560	1
4	9630302	MISKA S PRUŽINOU "VARI"	1
4a	1340802	PRUŽINA SAMOTNÁ	1
5	7464105	CÍVKA	1
6	1340805	PRUŽINA STARTÉRU	3
7	6092401	ZÁPADKA	3
8	6025031	PODLOŽKA 1560	1
9	1342682	PRUŽINA	1
10	6091902	PLECH	1
11	3012809	POUZDRO	1
12	6521602	PODLOŽKA 6,4 ČSN 021745.05	7
13	1012478	ŠROUB M6x28	1
14	9465923	SKŘÍŇ VENTILÁTORU	1
15	1537248	ŠROUB M6X12	3
16	3540246	PODLOŽKA 6,4 ČSN 021702.15	3
17	1512513	ŠROUB M6x12 ČSN 021103.25	5
18	1800141	MATICE M6 ČSN 021401.25	2
19	6160202	ŠTÍT I.	1
20	9134308	PRŮCHODKA GUMOVÁ	1
21	9133205	ŠŤURA STARTOVACÍ	1
22	1512513	ŠROUB M6x12 ČSN 021103.25	4
23	6010909	PODLOŽKA 6,4 ČSN 021704.15	2
24	9012759	ŠTÍTEK OHV	1



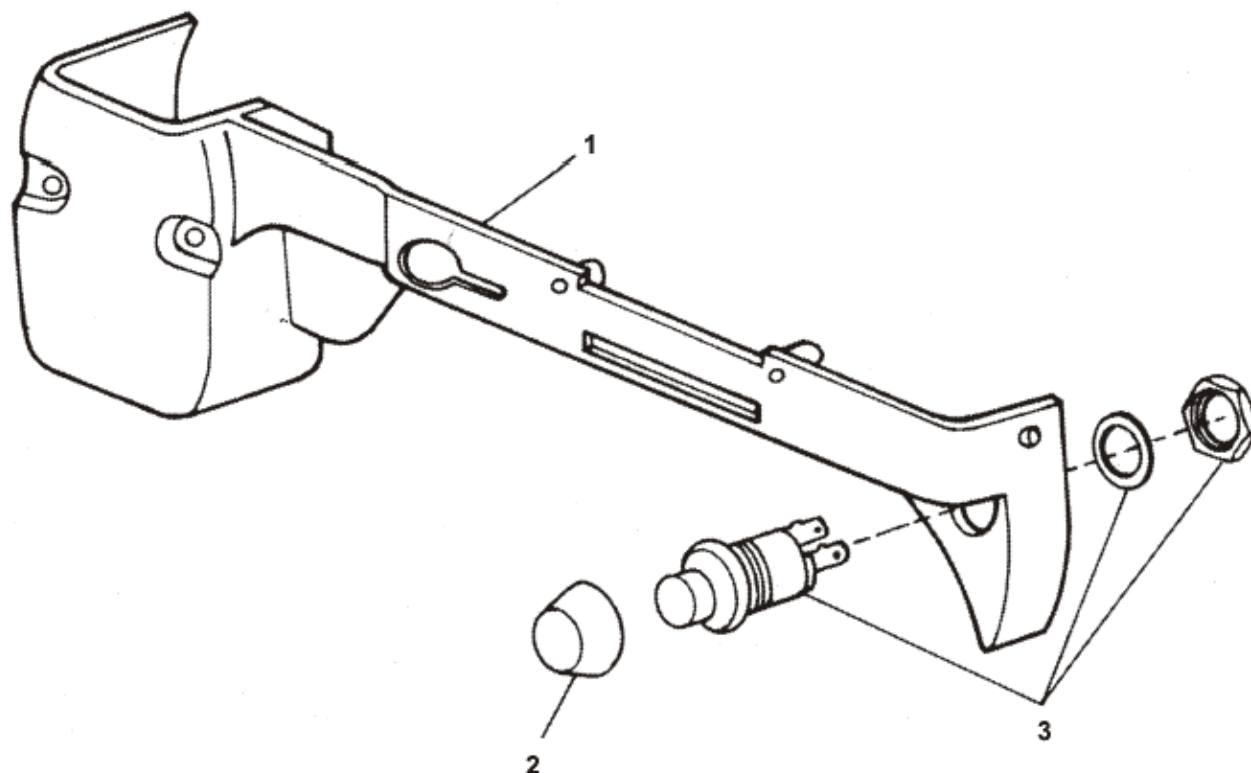
Pozice	Objednací číslo	Název součásti	Počet ks
1	9433303	MATICE	1
2	7466901	VÍKO FILTRU	1
3	9946304	VLOŽKA V2	1
4	7466802	MEZISTĚNA	1
5	3020332	TRUBKA ROZPĚRNÁ	1
6	1021601	ŠROUB M8x100	1
7	9138034	TĚSNĚNÍ	1
8	7466902	DNO FILTRU	1
9	9304102	UZÁVĚR NÁDRŽE (obsahuje pol. č.7)	1
10	9607909	NÁDRŽ ÚPLNÁ - MODRÁ	1
10A	9607911	NÁDRŽ ÚPLNÁ ČERVENÁ	1
11	9947301	KOHOUT PALIVOVÝ G30 FRABEL	1
12	9133303	HADIČKA PALIVOVÁ	1
13	9943013	SPONA 12	1
14	9943014	SPONA 11	1
15	1512513	ŠROUB M6x12 ČSN 021103.25	5
16	3540246	PODLOŽKA 6,4 ČSN 021702.15	5
17	1800185	MATICE M8 ČSN 021401.25	1
18	3540253	PODLOŽKA 8,4 ČSN 021702.15	1
19	9430208	DRŽÁK NÁDRŽE SESTAVA	1
20	9012761	ŠTÍTEK GH 1511	1
20a	9012760	ŠTÍTEK GH 1509	1
21	9012758	ŠTÍTEK JIKOV	1



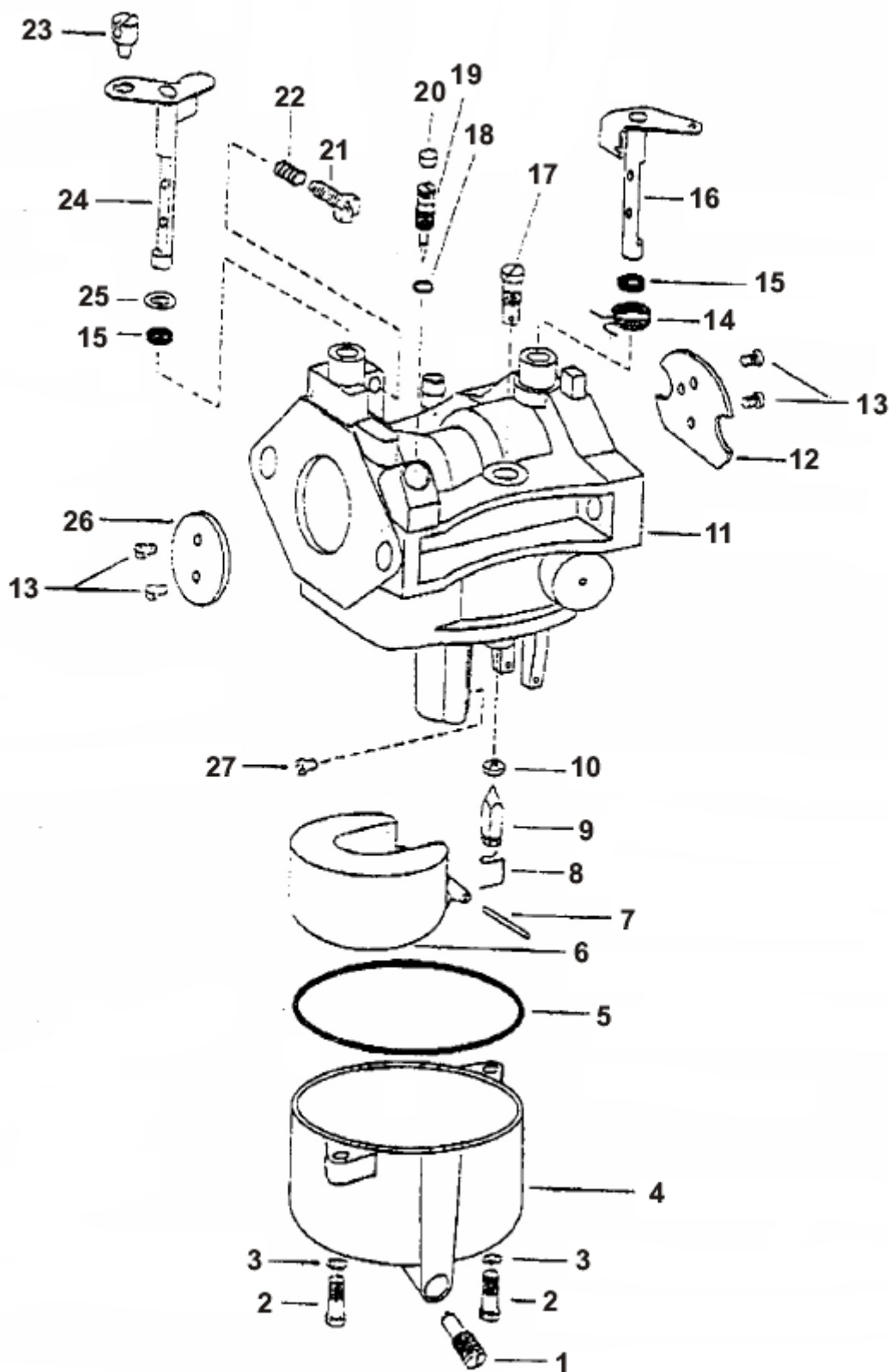
Pozice	Objednací číslo	Název součásti	Počet ks
1	1012545	ŠROUB M4x10 ČSN 021103.25	1
2	6510916	PODLOŽKA 4	1
3	3040241	PODLOŽKA 4,3	1
4	6057212	KRYT TLUMIČE	1
5	6057211	KRYT POTRUBÍ	1
6	9468226	TLUMIČ VÝFUKU - SESTAVA	1
7	6251025	TĚSNĚNÍ	1
8	7401805	POTRUBÍ	1
11	1012422	ŠROUB M8x30 ČSN 021101.25	1
12	3540253	PODLOŽKA 8,4 ČSN 021702.15	1
13	1800185	MATICE M8 ČSN 021401.25	1



Pozice	Objednací číslo	Název součásti	Počet ks
1	9469603	ROHATKA - SVAŘENÁ SESTAVA	1
2	7464103	KOLO VENTILÁTORU	1
3	6139406	PLECH - ZRUŠENO	1
4	9602524	KOLO OBĚŽNÉ - SESTAVA	1
5	9942228	SPÍNAČ ZAPALOVÁNÍ	1
6	9980412	BOTKA KABELOVÁ OK-01-03	1
7	1037207	ŠROUB M5x20 DIN 912-8,8	3
8	3040243	PODLOŽKA 5,3 ČSN 021702.15	2
9	9941710	SVÍČKA ZAPALOVACÍ N17C	1
*	9132583	NÁVLEK NA KABEL	1



Pozice	Objednací číslo	Název součásti	Počet ks
1	7467120	KRYT PRAVÝ	1
1a	7467123	KRYT LEVÝ	1
2	9130215	KRYTKA	1
3	9942405	TLAČÍTKO ZKRATOVACÍ	1
4	9012609	ŠTÍTEK PANELU	1



Pozice	Objednací číslo	Název součásti	Počet ks
1	1011402	ŠROUB	1
2	1011712	ŠROUB	2
3	6011609	PODLOŽKA 4,3 ČSN 021733.05	2
4	9433402	KOMORA PLOVÁKOVÁ PLAST 7111313	1
5	9130158	KROUŽEK TĚSNÍCÍ 45x2	1
6	9460169	PLOVÁK KOMPLETNÍ	1
7	2010177	OSIČKA ZÁVĚSU	1
8	1351803	POJISTKA JEHLY	1
9	2091904	JEHLA VENTILU	1
10	9130719	SEDLO VENTILU (součástí pozice 11)	1
11	9370179	TĚLESO KARBURÁTORU GH 1509	1
11a	9370721	TĚLESO KARBURÁTORU GH 1511	1
12	6025902	KLAPKA STARTOVACÍ	1
13	1030504	ŠROUB M3x5	4
14	1340604	PRUŽINA ZKRUTNÁ	1
15	9132810	UCPÁVKA	2
16	9300231	OSIČKA STARTOVACÍ KLAPKY	1
17	3405500	TRYSKA BĚHU NAPRÁZDNO	1
18	9130102	KROUŽEK	1
19	1014009	ŠROUB BĚHU NAPRÁZDNO	1
*	9601414	ŠROUB BĚHU NAPRÁZDNO KOMPLETNÍ (obsahuje 18 a 19)	1
20	7462720	KRYTKA TRYSKY VOLNOBĚHU	1
21	1013606	ŠROUB DORAZOVÝ	1
22	1340155	PRUŽINA	1
23	7465604	ÚCHYT	1
24	9300230	OSIČKA ŠKRTÍCÍ KLAPKY KOMPLETNÍ	1
25	6259036	PODLOŽKA	1
26	6011504	KLAPKA ŠKRTÍCÍ	1
27	2210500	TRYSKA	1
*	3721	KARBURÁTOR MCS 2824 GH 1509	1
*	3727	KARBURÁTOR MCS 2824 GH 1511	1