

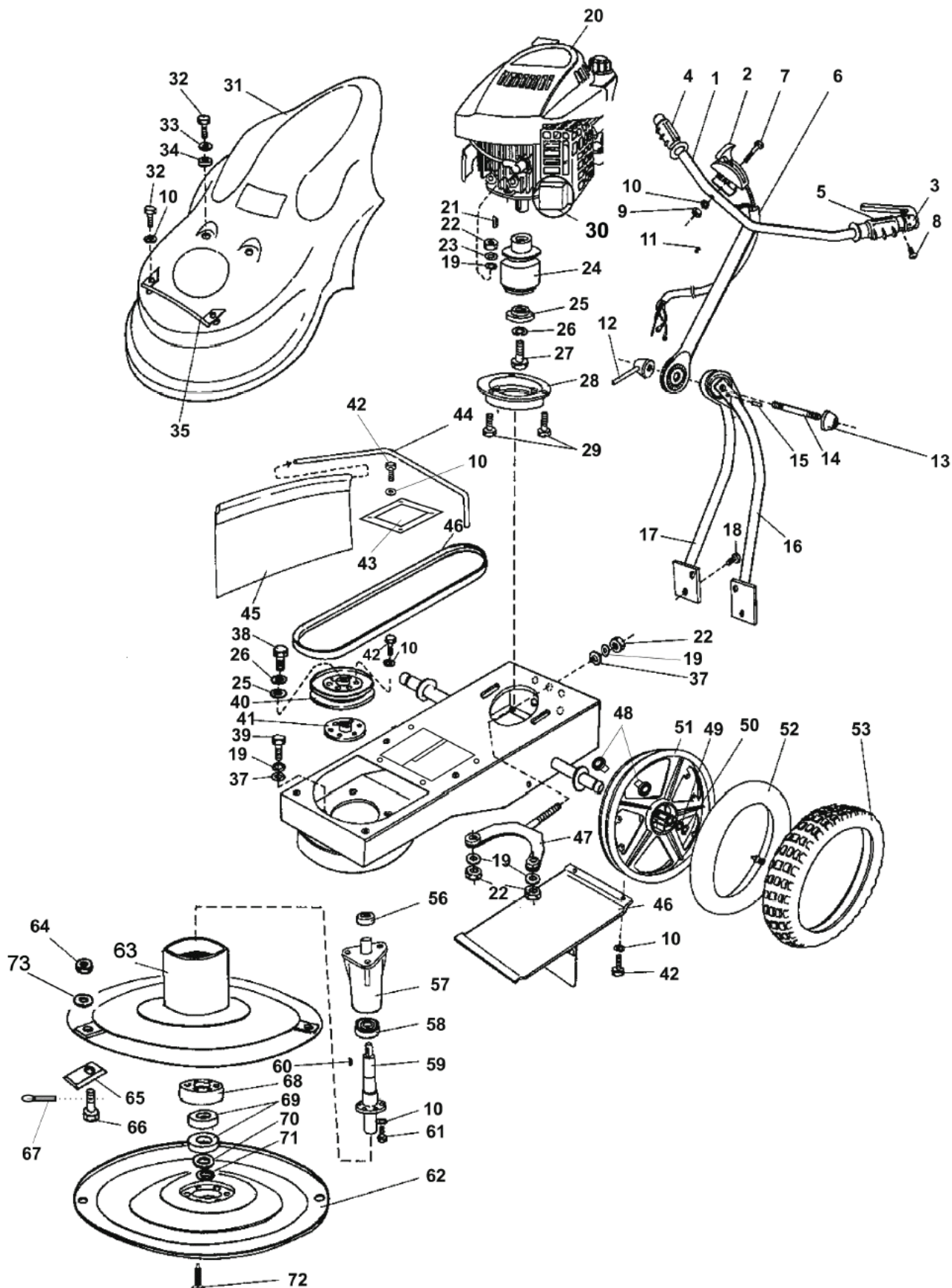
MOTOR JIKOV
GROUP

BDR 580

ROTAČNÍ SEKAČKA BDR 580 ROSA
Verze 2 od roku 2000



©Vladimír Bernklau



Pozice	Objednáací číslo	Název součásti	Počet ks
1	9474716	DÍL KLEČÍ HORNÍ	1
2	9944025	PÁČKA PLYNU	1
3	1DS08050	VYPÍNAČ BEZPEČNOSTNÍ	1
4	1MA02005	RUKOJEŤ PRAVÁ	1
5	1MA04005	RUKOJEŤ LEVÁ	1
6	9980223	KABEL UPLNÝ	1
7	1011665	ŠROUB M6x45 ČSN 021131.25	1
8	1011907	ŠROUB M4x6 DIN 7500	1
9	1800141	MATICE M6 ČSN 021401.25	1
10	6510920	PODLOŽKA 6,1 ČSN 021740.05	15
11	9132703	VENTIL	1
12	9468703	PÁKA - SESTAVA	1
13	1320801	MATICE	1
14	1021619	SVORNÍK	1
15	2010223	KOLÍK 5x10 ČSN 022150.2	1
16	9474721	LEVÝ SPODNÍ DÍL KLEČÍ	1
17	9474720	PRAVÝ SPODNÍ DÍL KLEČÍ	1
18	1012523	ŠROUB M8x16 ČSN 021103.25	4
19	6510906	PODLOŽKA 8,2 ČSN 021740.05	13
20	9946917	MOTOR TECUMSEH 5HP - SPEKTRA	1
21	5400414	PERO 4X6.5 ČSN 301385.12	1
22	1800185	MATICE M8 ČSN 021401.25	6
23	3040298	PODLOŽKA 8,4 ČSN 021703.15	3
24	9710402	SPOJKA - SESTAVA	1
*	1341425	PRUŽINA	2
*	2010257	ČEP SPOJKY	3
*	3146602	NÁBOJ SPOJKY	1
*	4052303	BUBÍNEK	1
*	6021507	KROUŽEK POJISTNÝ 30 ČSN 022930	1
*	6021823	KROUŽEK POJISTNÝ 55 ČSN 022931	1
*	9606705	ZÁVAŽÍ - PODSESTAVA	3
*	9949316	LOŽISKO 6006 2RS ČSN 024640	2
25	6025060	PODLOŽKA	2
26	6510923	PODLOŽKA 10,2 ČSN 021740.05	8
27	1012408	ŠROUB 3/8x24/1" - 35	1
28	9463705	PŘÍRUBA - SESTAVA	1
29	1012423	ŠROUB M8x35 ČSN 021101.25	3
30	6049104	TLUMIČ	1
31	8467115	KRYT	1
32	1512520	ŠROUB M6x16 ČSN 021103.25	4
33	3040501	PODLOŽKA 6,4 ČSN 021726.15	2
34	6259046	PODLOŽKA 6x20 - PRYŽ	2
35	9475032	DRŽÁK (MADLO)	1
36	9469911	SKŘÍŇ SEKAČKY SVAŘENÁ	1
37	6010163	PODLOŽKA	4
38	1012527	ŠROUB M10x20 ČSN 021103.25	1
39	1012525	ŠROUB M8x25 ČSN 021103.55	3
40	9603303	ŘEMENICE	1
41	3300305	NÁBOJ	1

Pozice	Objednací číslo	Název součásti	Počet ks
42	1512513	ŠROUB M6x12 ČSN 021103.25	18
43	6056207	KRYT SKŘÍNĚ	1
44	5382305	RAMENO	1
44A	9473917	RAMENO (OD ROKU 2005)	1
45	9631714	ZÁVĚS 5316S	1
45A	9631722	ZÁVĚS (OD ROKU 2005)	1
46	9469815	KRYT SPODNI UPLNY	1
46*	9940719	ŘEMEN KLÍNOVÝ 13x1400 Li	1
47	9475031	NAPÍNÁK SESTAVA	1
48	3012810	POUZDRO	4
49	3041807	PODLOŽKA	2
49A	3040251	PODLOŽKA 17 ČSN 021703.15 (OD ROKU 2005)	2
50	6021516	KROUŽEK POJISTNÝ 16 ČSN 022930	2
50A	1350441	ZÁVLAČKA 4x28 ČSN 021781.05 (OD ROKU 2005)	2
51	9945624	RÁFEK KOLA	2
52	9138913	DUŠE KOLA 16"x2,125	2
53	9138912	PLÁŠŤ KOLA 16"x2,125	2
54	9945625	KOLO - SESTAVA	2
55	9945626	KOLO PLNOPRYŽOVÉ II. VARIANTA	2
56	9943158	LOŽISKO 6004A 2RS	1
57	7270105	KOŠ	1
58	9943153	LOŽISKO 6205A 2RS	1
59	9469110	UNAŠEČ	1
60	5400116	PERO 6x6x18	1
61	1512506	ŠROUB M6x14 ČSN 021103.25	6
62	9475221	DISK SPODNÍ - SESTAVA	1
63	9474806	ROTOR	1
64	1800154	MATICE M10 ČSN 021401.25	3
65	5253305	NŮŽ	3
66	1050501	ŠROUB	3
67	1350406	ZÁVLAČKA 2,5x16	3
68	3301602	NÁBOJ	1
69	9943157	LOŽISKO 6004 RS	2
70	6025142	PODLOŽKA	1
71	6021512	KROUŽEK POJISTNÝ 20	1
72	1011319	ŠROUB M6x20 ČSN 021151,25	6
*	9720518	KLEČE- SESTAVA 5316	1
*	9730211	ŽACÍ ÚSTROJÍ 5316S	1