

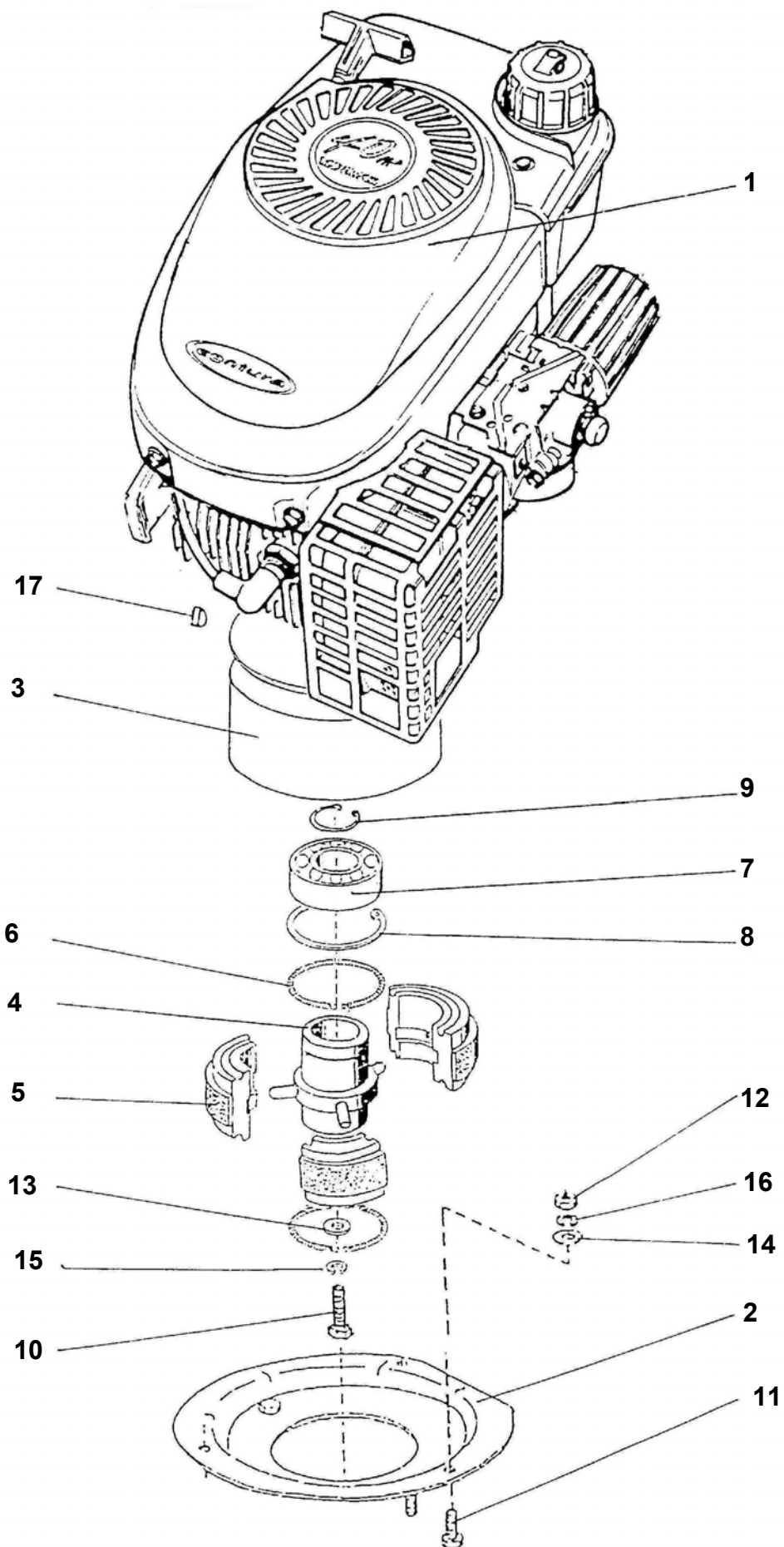
MOTOR JIKOV
GROUP

BDR 580 S

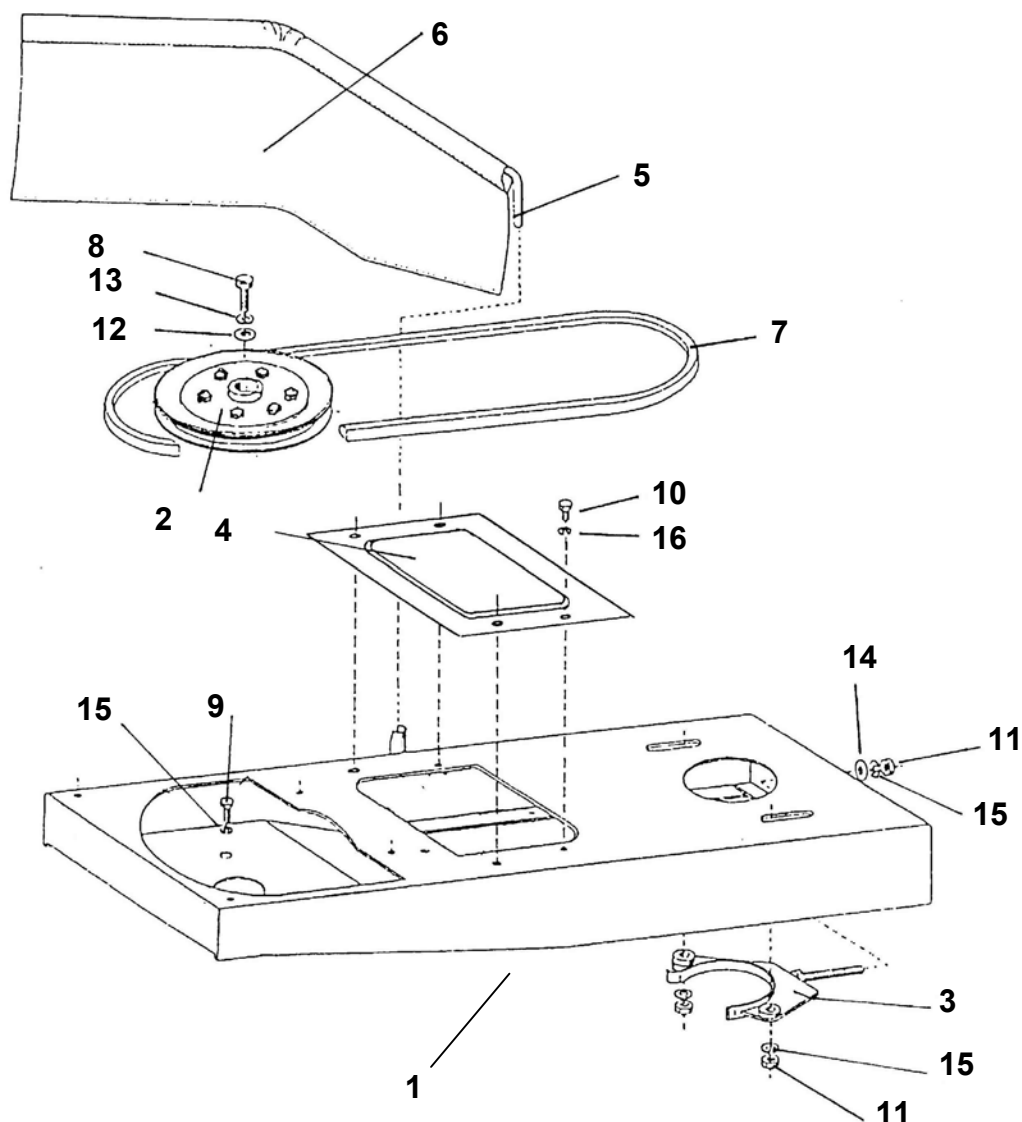
ROTAČNÍ SEKAČKA BDR 580S OTAVA



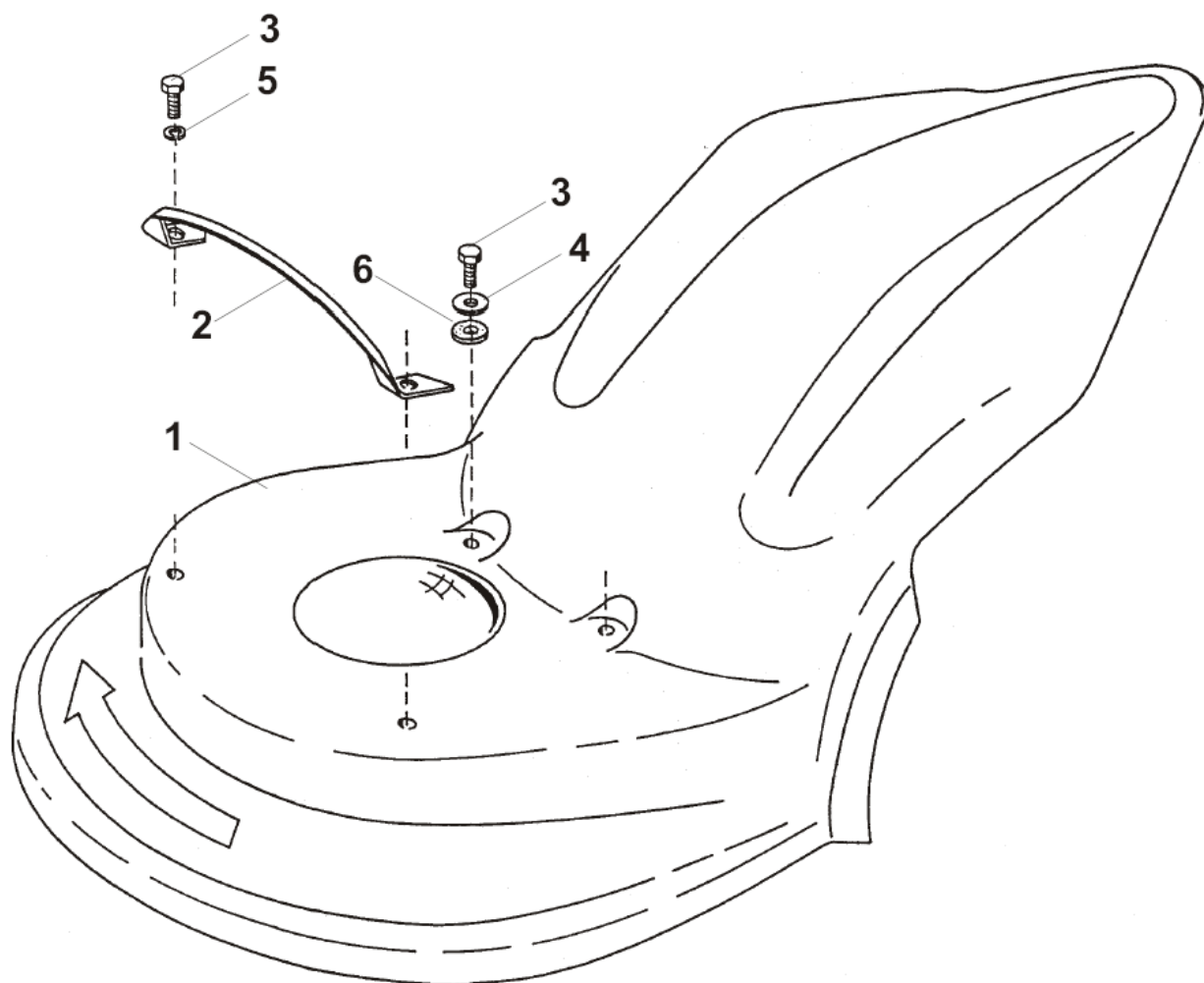
©Vladimír Bernklau



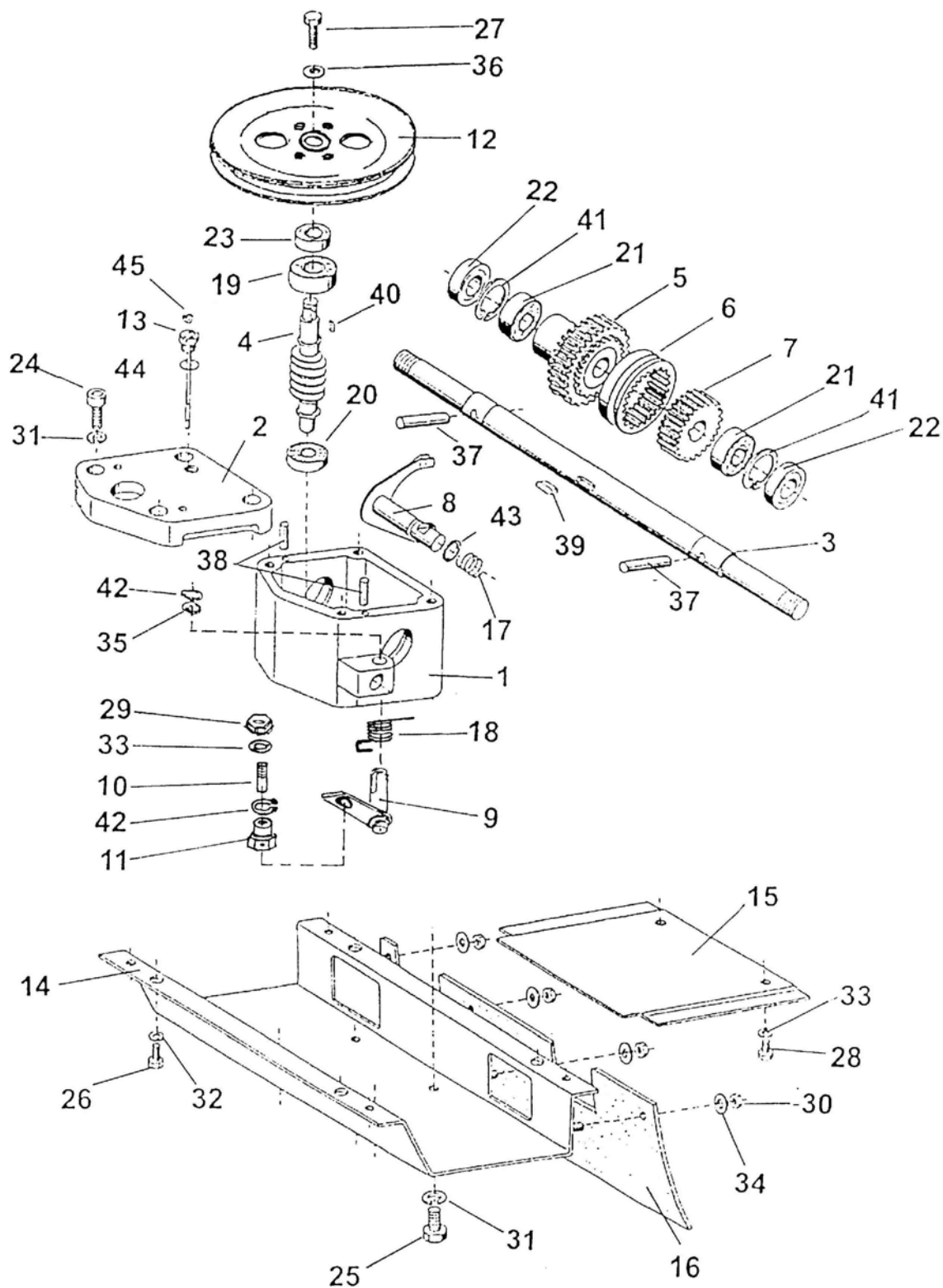
Pozice	Objednací číslo	Název součásti	Počet ks
1	9946918	MOTOR TECUMSEH CENTURA 55LX	1
2	9463705	PŘÍRUBA	1
3	4052303	BUBÍNEK	1
4	9375708	NÁBOJ SPOJKY	1
5	9606705	ZÁVAŽÍ - PODSESTAVA	3
6	1341425	PRUŽINA	2
7	9949316	LOŽISKO 6006 2RS ČSN 024640	1
8	6021823	KROUŽEK POJISTNÝ 55 ČSN 022931	1
9	6021507	KROUŽEK POJISTNÝ 30 ČSN 022930	1
10	1012408	ŠROUB 3/8x24/1" - 35	1
11	1012423	ŠROUB M8x35 ČSN 021101.25	3
12	1800185	MATICE M8 ČSN 0231401.25	3
13	6025060	PODLOŽKA	1
14	3040298	PODLOŽKA 8,4 ČSN 021703.15	3
15	6510923	PODLOŽKA 10,2 ČSN 021740.05	1
16	6510906	PODLOŽKA 8,2 ČSN 021740.05	3
17	5400414	PERO 4X6.5 ČSN 301385.12	1



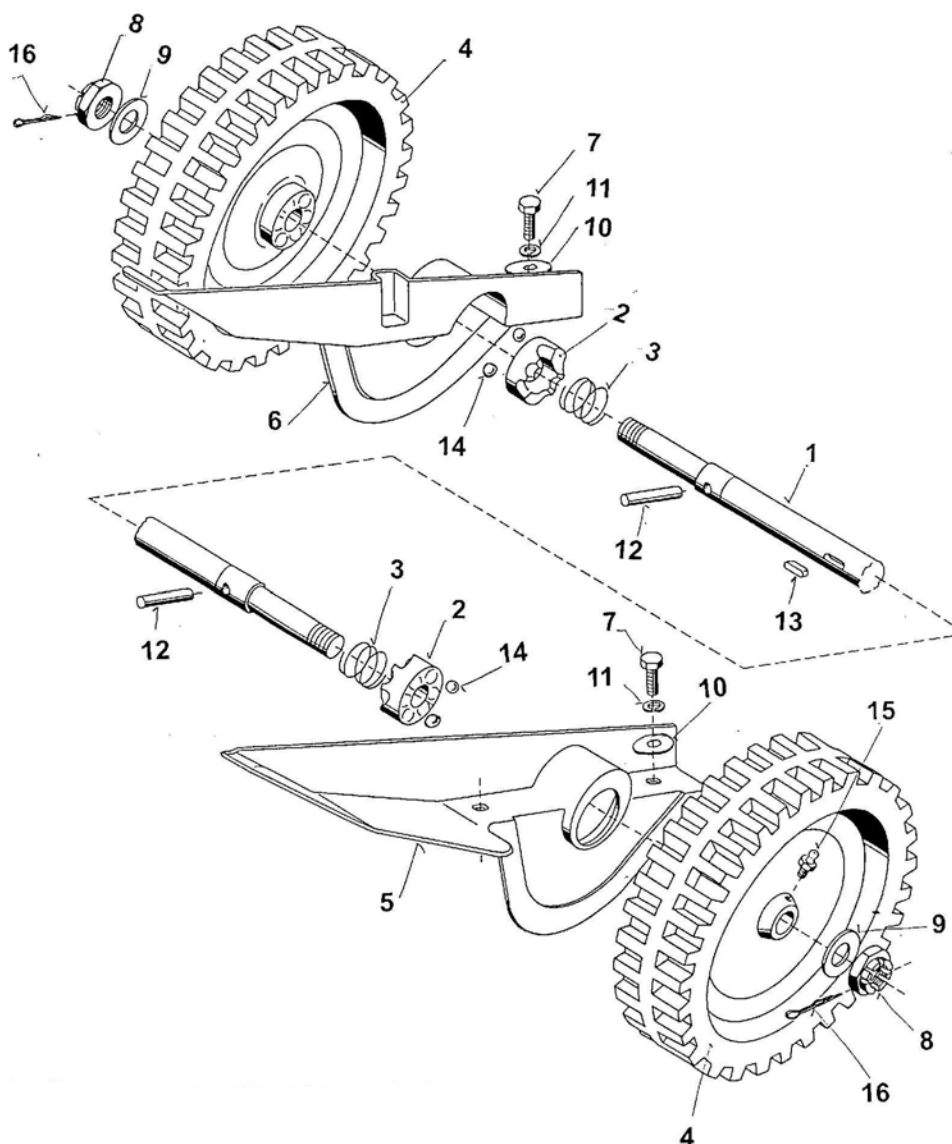
Pozice	Objednací číslo	Název součásti	Počet ks
1	9469912	SKŘÍŇ SEKAČKY SVAŘENÁ (5316S)	1
2	9603303	ŘEMENICE	1
3	9475031	NAPÍNÁK SESTAVA	1
4	6056207	KRYT SKŘÍŇE	1
5	5382305	RAMENO	1
	9473917	RAMENO (OD ROKU 2005)	1
6	9631714	ZÁVĚS 5316S	1
6A	9631722	ZÁVĚS (OD ROKU 2005)	1
7	9940719	ŘEMEN KLÍNOVÝ 13x1400 Li	1
8	1012527	ŠROUB M10x20 ČSN 021103.25	1
9	1012525	ŠROUB M8x25 ČSN 021103.55	3
10	1512513	ŠROUB M6x12 ČSN 021103.25	4
11	1800185	MATICE M8 ČSN 0231401.25	3
12	6025060	PODLOŽKA	1
13	6510923	PODLOŽKA 10,2 ČSN 021740.05	1
14	6010163	PODLOŽKA	1
15	6510906	PODLOŽKA 8,2 ČSN 021740.05	6
16	6510920	PODLOŽKA 6,1 ČSN 021740.05	4



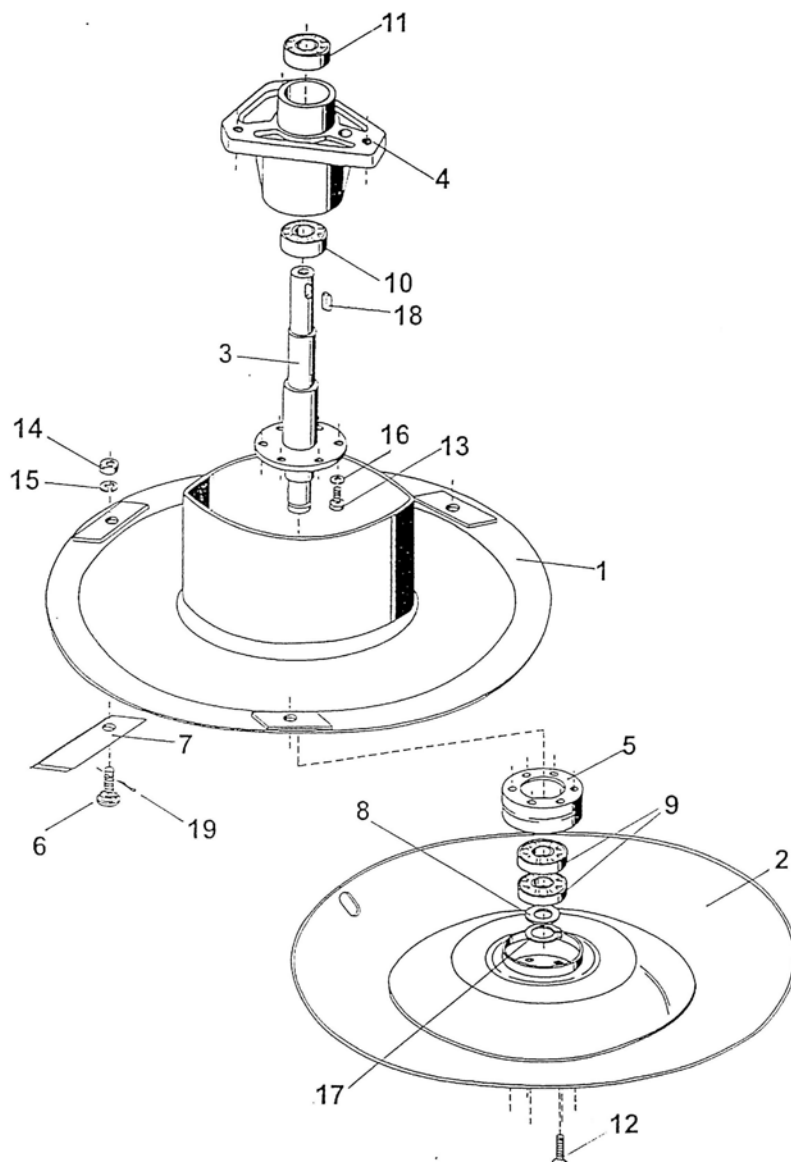
Pozice	Objednací číslo	Název součásti	Počet ks
1	8467115	KRYT BDR 580	1
2	9475032	DRŽÁK (MADLO)	1
3	1512520	ŠROUB M6x16 ČSN 021103.25	6
4	3040501	PODLOŽKA 6,4 ČSN 021726.15	4
5	6510920	PODLOŽKA 6,1 ČSN 021740.05	2
6	6259046	PODLOŽKA 6x20 - PRYŽ	4
*	9012830	SAMOLEPKA – „OTAVA“	1
*	9012663	SAMOLEPKA ŠIPKA	1
*	9012795	SAMOLEPKA BEZPEČNOSTNÍ ZNAKY	1
*	9012796	SAMOLEPKA BEZPEČNOSTNÍ ZNAKY	1



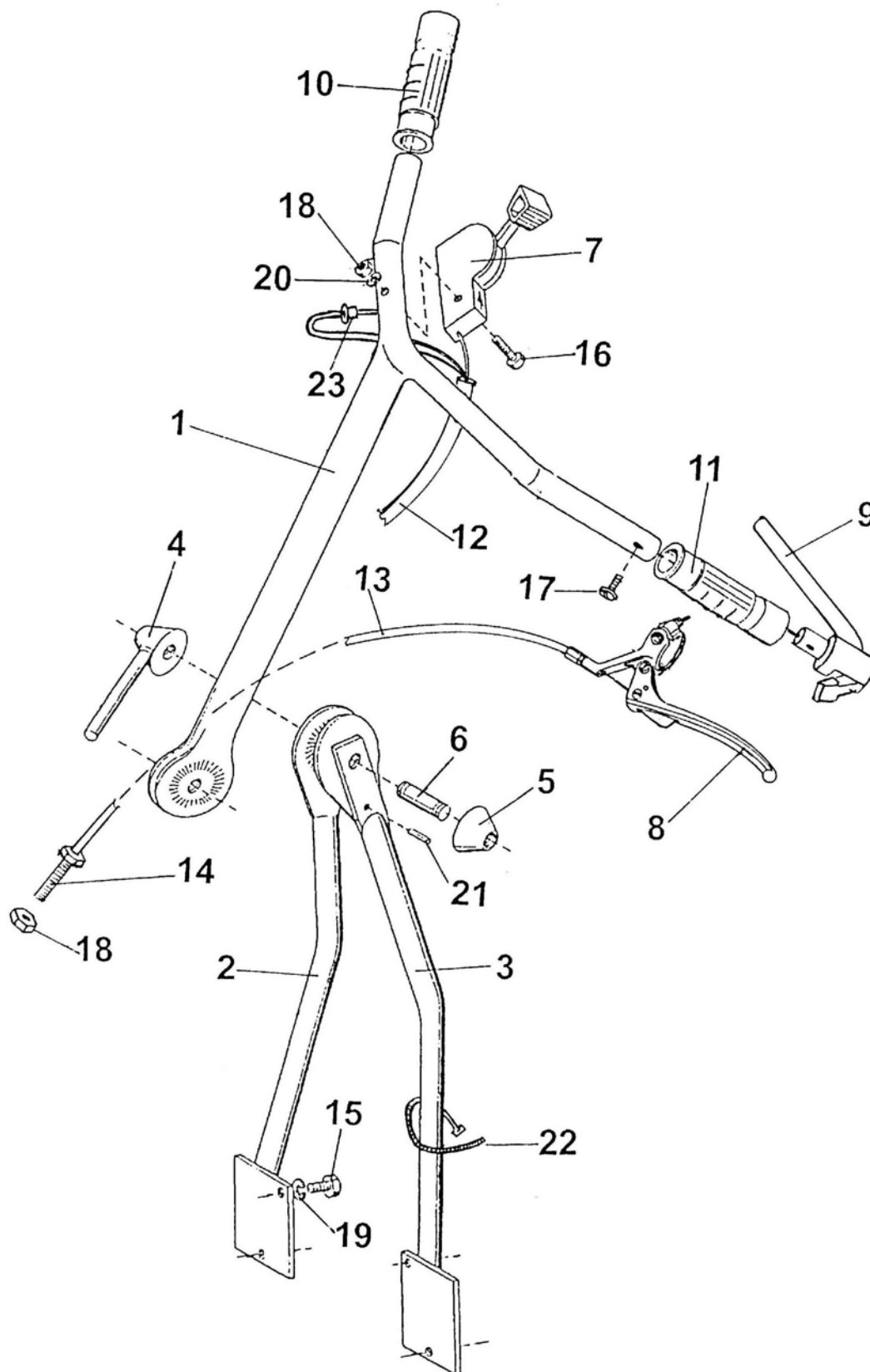
Pozice	Objednací číslo	Název součásti	Počet ks
1	7181208	SKŘÍŇ	1
2	7065002	VÍKO	1
3	2120804	HŘÍDEL	1
4	4150305	HŘÍDEL ŠNEKOVÝ	1
5	9607716	KOLO ŠNEKOVÉ - SESTAVA	1
6	4130401	KOLO OZUBENÉ	1
7	4100103	KOLO OZUBENÉ	1
8	9467311	VIDLICE SVAŘENÁ	1
9	9473908	PÁKA PŘESOUVACÍ - SESTAVA	1
10	1057805	ŠROUB	1
11	2052301	ČEP	1
12	9603304	ŘEMENICE - SESTAVA	1
13	9341605	ZÁTKA - SESTAVA	1
14	9471512	KRYT SKŘÍNĚ - SESTAVA	1
15	6056206	KRYT SPODNÍ	1
16	9132417	ZÁVĚS	1
17	1342675	PRUŽINA	1
18	1340608	PRUŽINA	1
19	9943159	LOŽISKO 6203 A	1
20	9943131	LOŽISKO 6202	1
21	9949302	LOŽISKO 6005	2
22	9943251	GUFERO 25-47-7	2
23	9943223	GUFERO 17-30-7	1
24	1037240	ŠROUB M10x35 ČSN 021143.52	4
25	1012527	ŠROUB M10x20 ČSN 021103.25	4
26	1012523	ŠROUB M8x16 ČSN 021103.25	4
27	1512520	ŠROUB M6x16 ČSN 021103.25	1
28	1512513	ŠROUB M6x12 ČSN 021103.25	2
29	1800141	MATICE M6 ČSN 021401.25	1
30	1800143	MATICE M5 ČSN 021401.25	4
31	6510923	PODLOŽKA 10,2 ČSN 021740.05	8
32	6510906	PODLOŽKA 8,2 ČSN 021740.05	4
33	6510920	PODLOŽKA 6,1 ČSN 021740.05	3
34	3040501	PODLOŽKA 6,4 ČSN 021726.15	4
35	6019804	PODLOŽKA 12/18/0,8	1
36	6010208	PODLOŽKA	1
37	2010260	KOLÍK ISO 8734-A-10x45-St	2
38	2010205	KOLÍK 5x16	2
39	5400116	PERO 6x6x18	1
40	5400129	PERO 4e7x4x12 ČSN 022562	1
41	6021807	KROUŽEK POJISTNÝ 47	2
42	6021502	KROUŽEK POJISTNÝ 12	2
43	9138049	KROUŽEK 14x10	1
44	6250234	TĚSNĚNÍ Z FÍBRU 15X12X1	1
45	9111616	TĚSNĚNÍ	1
*	9607720	SKŘÍŇ PŘEVODOVÁ - SESTAVA 5316	1



Pozice	Objednací číslo	Název součásti	Počet ks
1	2120804	HŘÍDEL	1
2	7270406	SPOJKA TŘÍPOLOHOVÁ	2
3	1342674	PRUŽINA	2
4	9945621	KOLO ET-91285.0Z	2
5	8467113	KRYT LEVÝ	1
6	8467114	KRYT PRAVÝ	1
7	1512506	ŠROUB M6x14 ČSN 021103.25	4
8	1301109	MATICE M20x1,5 ČSN 021412.25	2
9	6025166	PODLOŽKA 34x20,1x2	2
10	6010198	PODLOŽKA	4
11	6510920	PODLOŽKA 6,1 ČSN 021740.05	4
12	2010260	KOLÍK 10x45 ČSN 022152	2
13	5400116	PERO 6x6x18 ČSN 022562	1
14	1490131	KULIČKA 7-10 ČSN 022930	4
15	9942906	HLAVICE MAZACÍ MK6 ČSN 231470	2
16	1350438	ZÁVLAČKA 4x40 ČSN 021781.5	2



Pozice	Objednací číslo	Název součásti	Počet ks
1	9474806	ROTOR	1
2	9475221	DISK SPODNÍ - SESTAVA	1
3	9469110	UNAŠEČ	1
4	7270105	KOŠ	1
5	3301602	NÁBOJ	1
6	1050501	ŠROUB	3
7	5253305	NŮŽ	3
8	6025142	PODLOŽKA	1
9	9943157	LOŽISKO 6004 RS	2
10	9943153	LOŽISKO 6205A 2RS	1
11	9943158	LOŽISKO 6004A 2RS	1
12	1011319	ŠROUB M6x20 ČSN 021151,25	6
13	1512506	ŠROUB M6x14 ČSN 021103.25	6
14	1800154	MATICE M10 ČSN 021401.25	3
15	6510923	PODLOŽKA 10,2 ČSN 021740.05	3
16	6510920	PODLOŽKA 6,1 ČSN 021740.05	6
17	6021512	KROUŽEK POJISTNÝ 20 ČSN 022930	1
18	5400116	PERO 6x6x18 ČSN 022562	1
*	9730211	ŽACÍ ÚSTROJÍ 5316S	1



Pozice	Objednací číslo	Název součásti	Počet ks
1	9474716	HORNÍ DÍL ŘÍDÍTEK	1
2	9474714	PRAVÝ SPODNÍ DÍL ŘÍDÍTEK	1
3	9474715	LEVÝ SPODNÍ DÍL ŘÍDÍTEK	1
4	9468703	PÁKA – SESTAVA	1
5	1320801	MATICE	1
6	1021609	SVORNÍK	1
7	1AE00200	PÁČKA PLYNU	1
8	9944012	PÁČKA SPOJKY	1
9	1DS08050	VYPÍNAČ BEZPEČ.	1
10	1MA02005	RUKOJEŤ PRAVÁ	1
11	1MA04005	RUKOJEŤ LEVÁ	1
12	9980219	KABEL ÚPLNÝ	2
13	9942569	BOWDEN POJEZDU - SESTAVA	4
14	9943405	ŠROUBENÍ	1
15	1012523	ŠROUB M8x16 ČSN 021103.25	3
16	1012420	ŠROUB M6x50 ČSN 021101.25	1
17	1011907	ŠROUB M4x6 DIN 7500	3
18	1800141	MATICE M6 ČSN 021401.25	4
19	6510906	PODLOŽKA 8,2 ČSN 021740.05	2
20	6510920	PODLOŽKA 6,1 ČSN 021740.05	2
21	2010223	KOLÍK 5x10 ČSN 022150.2	2
22	9012502	PÁSKA STAHOVACÍ	2
22A	1350202	SPONA KABELOVÁ	1
23	3010204	PRŮCHODKA	1