

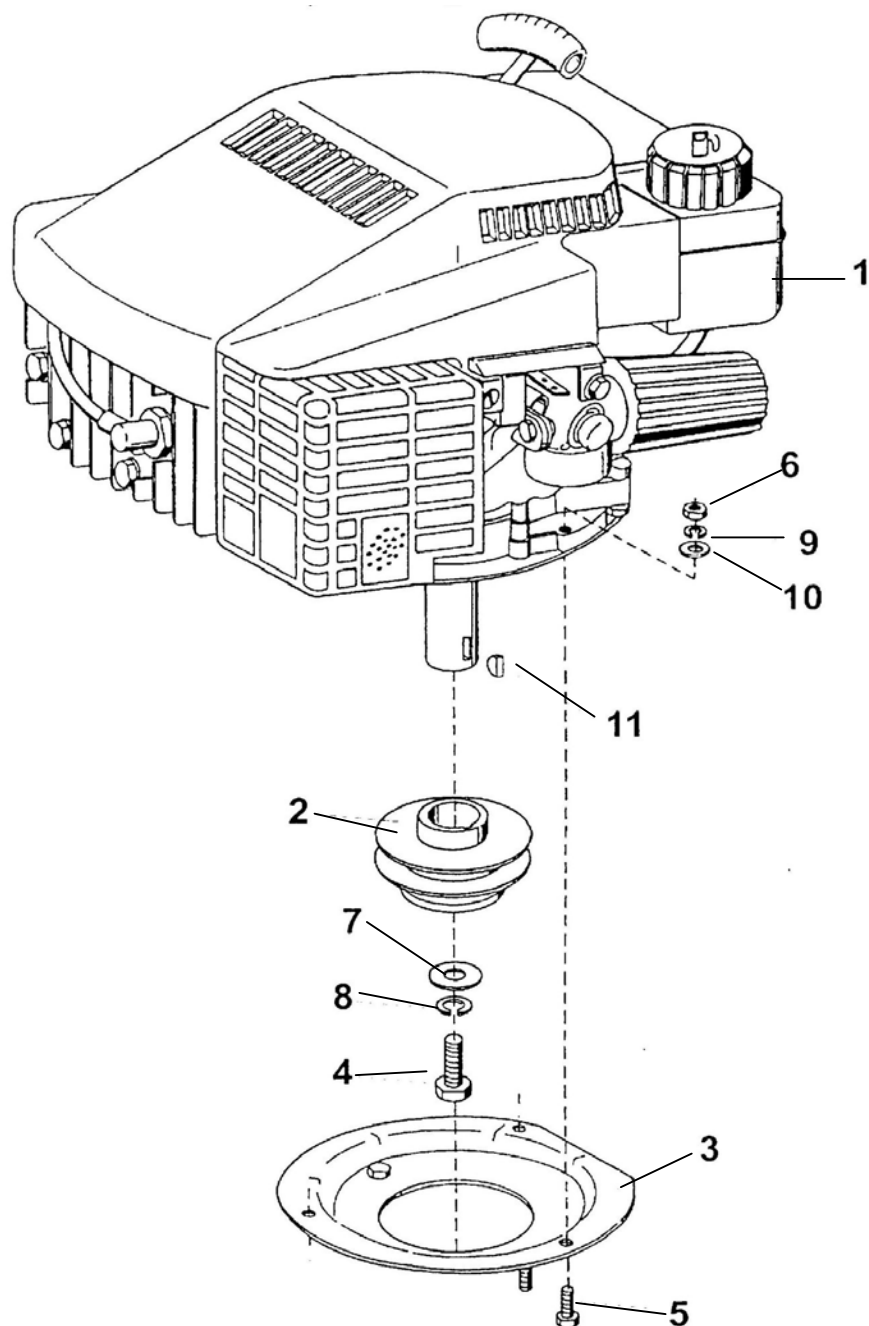
MOTOR JIKOV
GROUP

BDR 581 SB

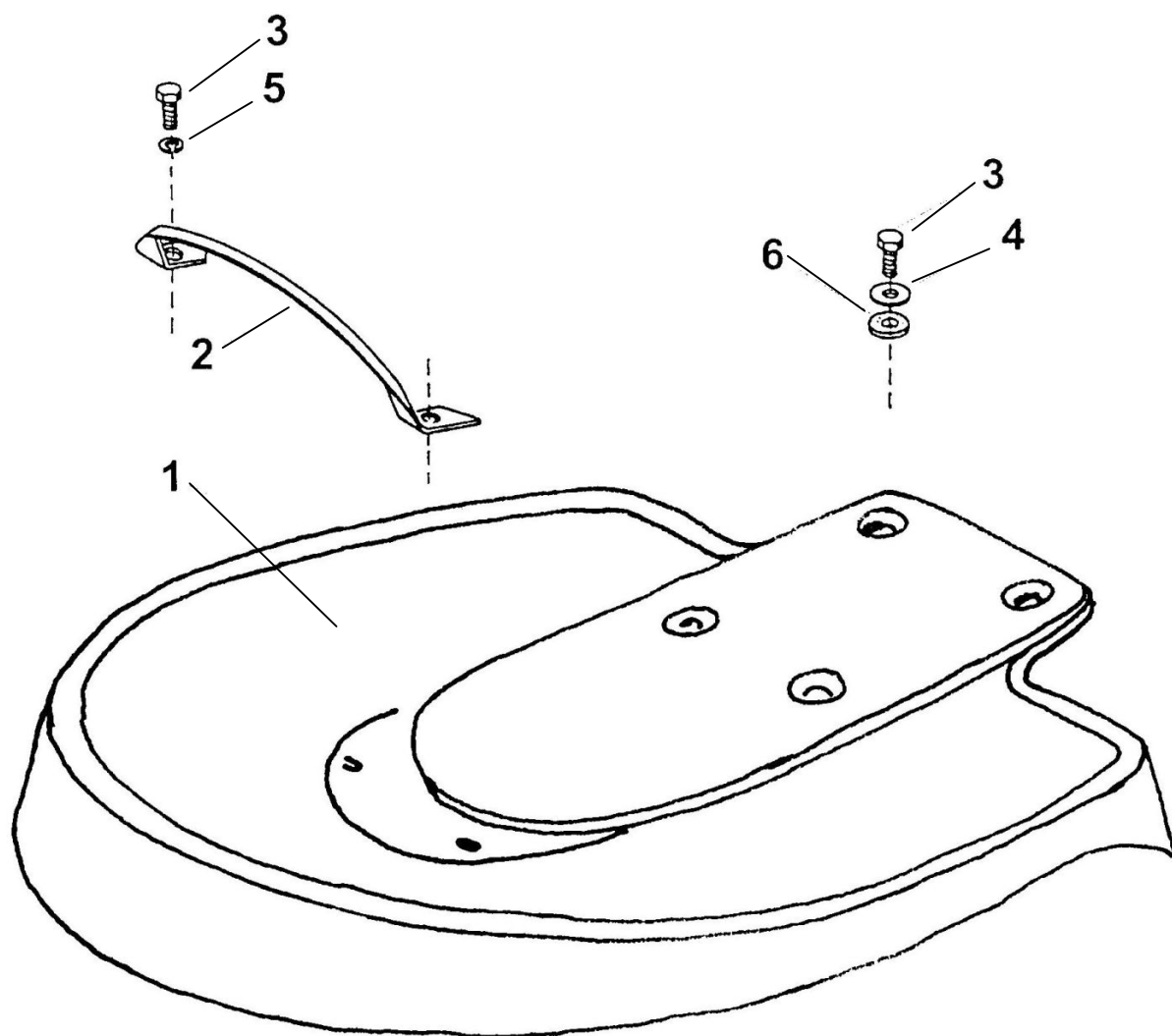
ROTAČNÍ SEKAČKA BDR 581SB BLANICE



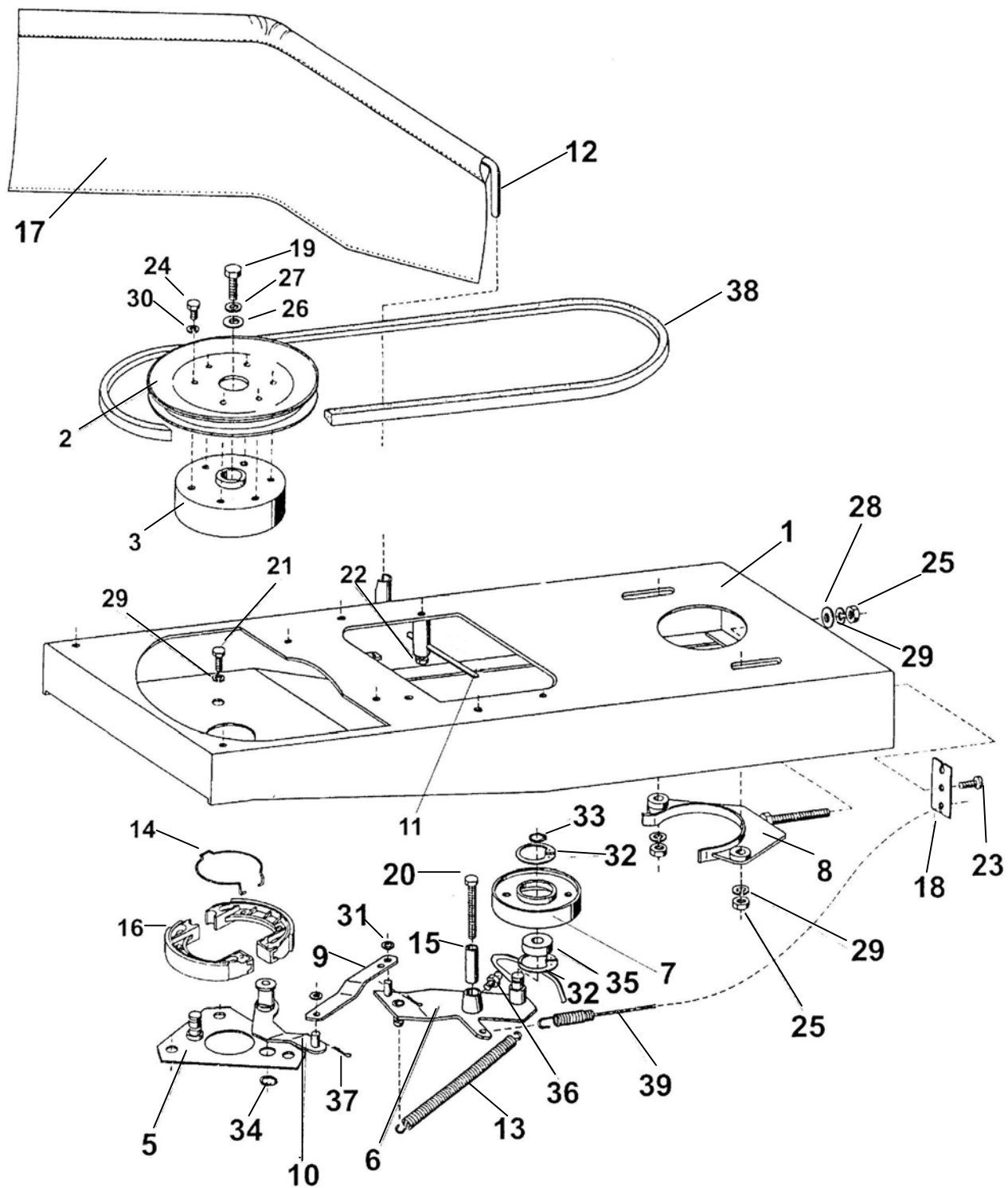
©Vladimír Bernklau



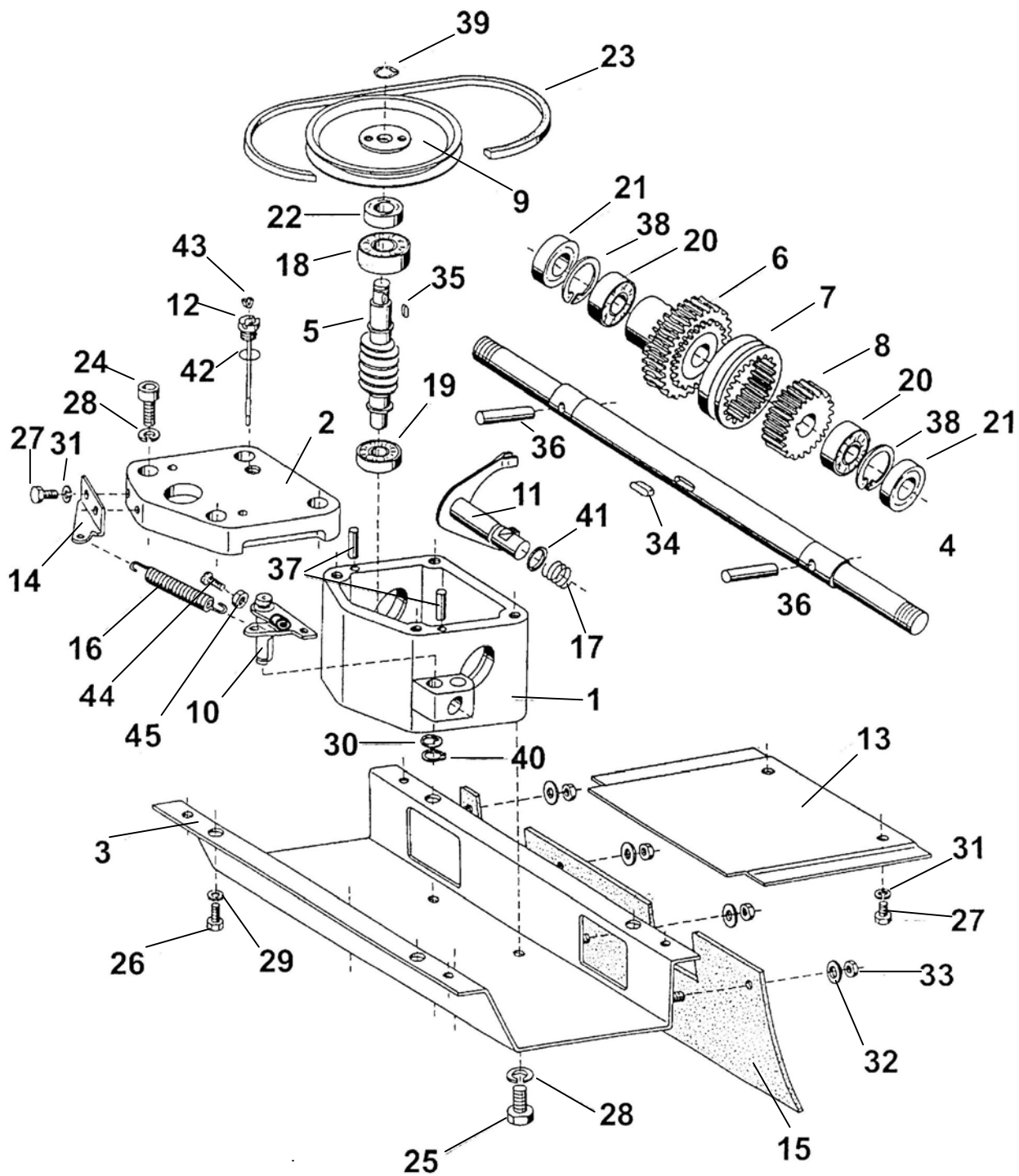
Pozice	Objednací číslo	Název součásti	Počet ks
1	9946918	MOTOR TECUMSEH 5,5 HP - CENTURA	1
2	4051908	ŘEMENICE	1
3	9463705	PŘÍRUBA - SESTAVA	1
4	1012410	ŠROUB 3/8x24/1" - 20	1
5	1012423	ŠROUB M8x35 ČSN 02 1101.25	3
6	1800185	MATICE M8 ČSN 0231401.25	6
7	6025060	PODLOŽKA	2
8	6510923	PODLOŽKA 10,2 ČSN 021740.05	2
9	6510906	PODLOŽKA 8,2 ČSN 021740.05	3
10	3040298	PODLOŽKA 8,4 ČSN 021703.15	3
11	5400414	PERO 4X6.5	1



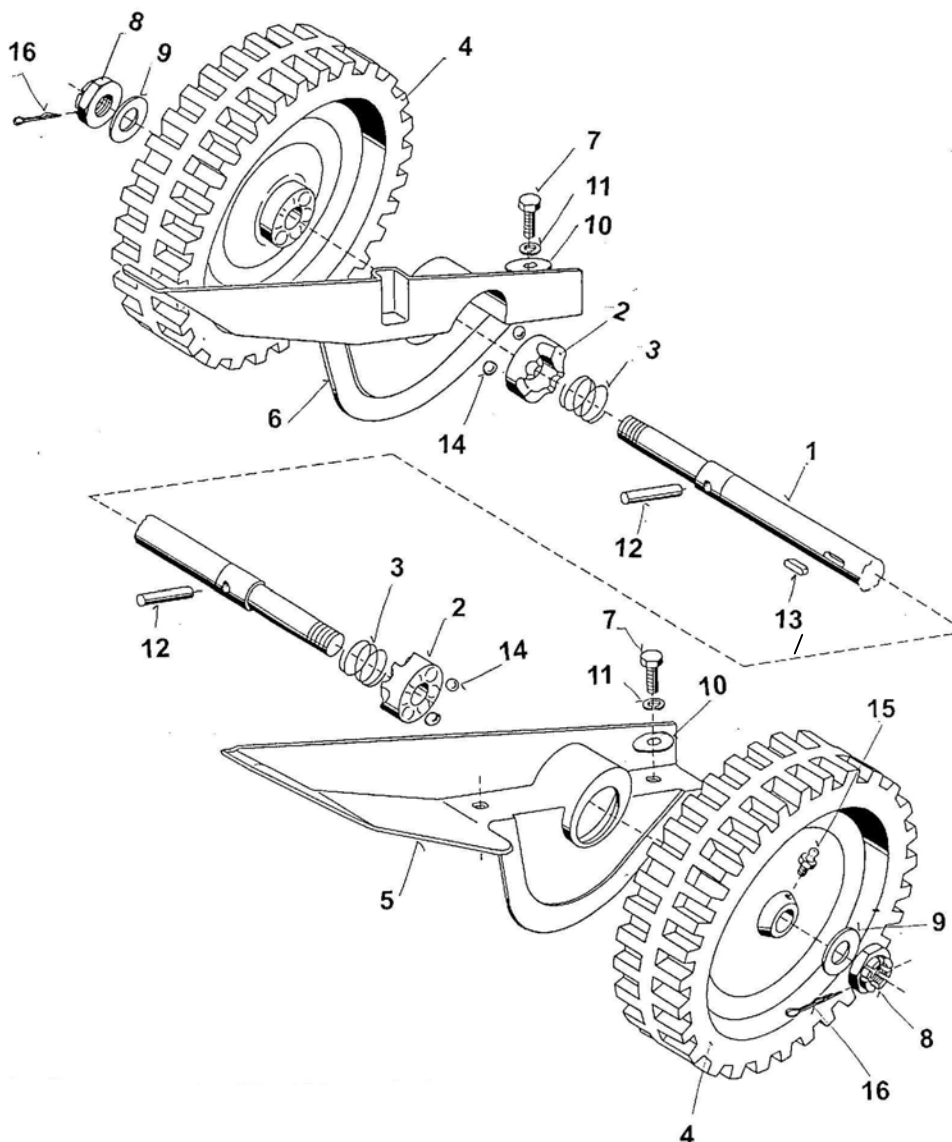
Pozice	Objednací číslo	Název součásti	Počet ks
1	8467215	KRYT BDR 580 SB	1
2	9475032	DRŽÁK (MADLO)	1
3	1512520	ŠROUB M6x16 ČSN 021103.25	6
4	3040501	PODLOŽKA 6,4 ČSN 021726.15	4
5	6510920	PODLOŽKA 6,1	2
6	6259046	PODLOŽKA 6x20 - PRYŽ	4



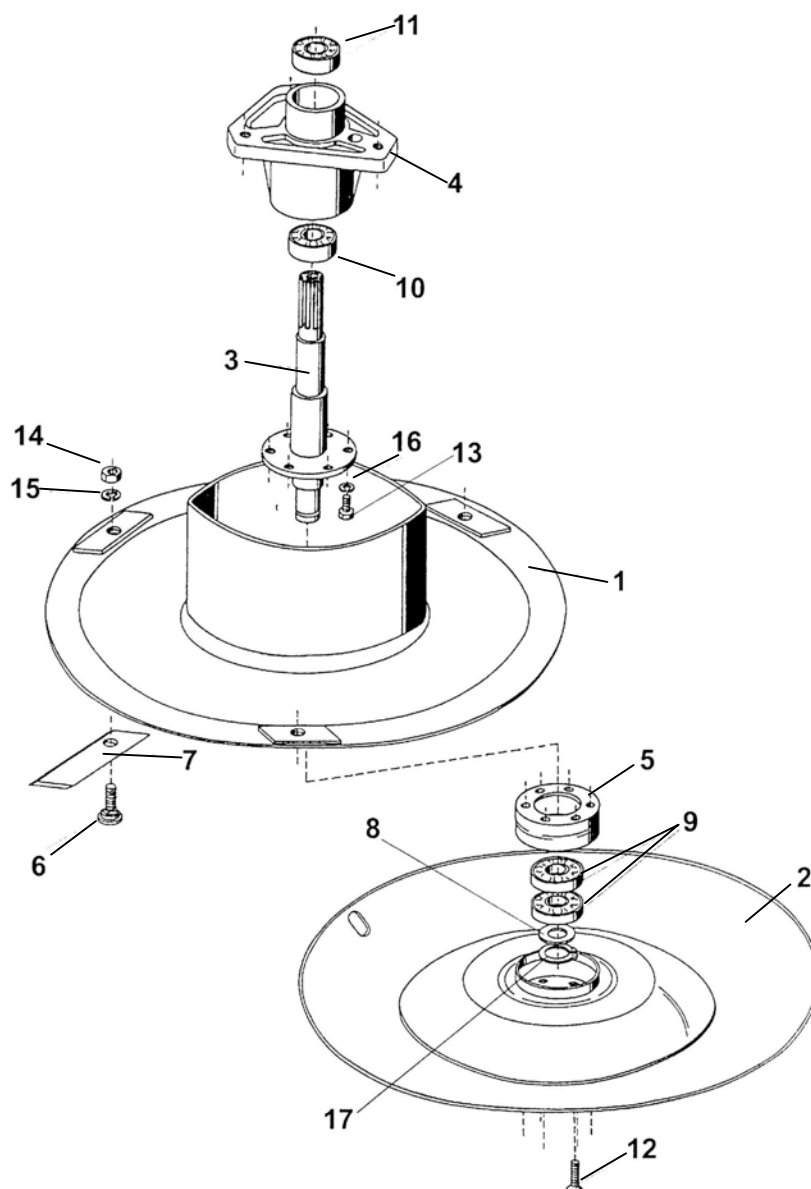
Pozice	Objednací číslo	Název součásti	Počet ks
1	9469913	SKŘÍŇ SEKAČKY SVAŘENÁ (5316SB)	1
2	9474809	ŘEMENICE	1
3	7065108	BUBÍNEK BRZDY	1
5	9473911	DRŽÁK BRZDY SVAŘENÝ	1
6	9473916	PÁKA NAPÍNÁNÍ – SESTAVA (původní 947-3914)	1
7	4052207	KLADKA NAPÍNACÍ	1
8	9475031	NAPÍNÁK SESTAVA	1
9	6043106	TÁHLO BRZDY	1
10	9473913	PÁKA BRZDY - SESTAVA	1
11	5010144	VEDENÍ ŘEMENU (původní 501-3104)	1
12	5382305	RAMENO	1
13	1341455	PRUŽINA NAPÍNÁNÍ ŘEMENU	1
14	1350803	PRUŽINA BRZDY	1
15	3010369	TRUBKA ROZPĚRNÁ	1
16	229740	ČELISTI BRZDY - PÁR	1
17	9631714	ZÁVĚS 5316S	1
18	6017715	OPĚRA BOVDENU	1
19	1012527	ŠROUB M10x20 ČSN 021103.25	1
20	1037502	ŠROUB M6x45 ČSN 021143.55 (původní 101-1665)	1
21	1012525	ŠROUB M8x25 ČSN 021103.55	3
22	1512520	ŠROUB M6x16 ČSN 021103.25	1
23	1011640	ŠROUB M6x16 ČSN 021131.25	1
24	1512513	ŠROUB M6x12 ČSN 021103.25	6
25	1800185	MATICE M8 ČSN 0231401.25	6
26	6025060	PODLOŽKA	2
27	6510923	PODLOŽKA 10,2 ČSN 021740.05	2
28	6010163	PODLOŽKA	1
29	6510906	PODLOŽKA 8,2 ČSN 021740.05	2
30	6510920	PODLOŽKA 6,1	6
31	3040243	PODLOŽKA 5,3 ČSN 021702.15	2
32	6021806	KROUŽEK POJIST.32 ČSN 022931	2
33	6021502	KROUŽEK POJISTNÝ 12	1
34	6021519	KROUŽEK POJIST.10 ČSN 022930	1
35	9949326	LOŽISKO 6201 2RS	1
36	9942906	HLAVICE MAZACÍ MK6	1
37	1350431	ZÁVLAČKA 1,6x16	2
38	9940724	ŘEMEN KLÍNOVÝ AW 1414 (13x1490)	1
39	9942579	BOWDEN BRZDY (původní 994-2577)	1



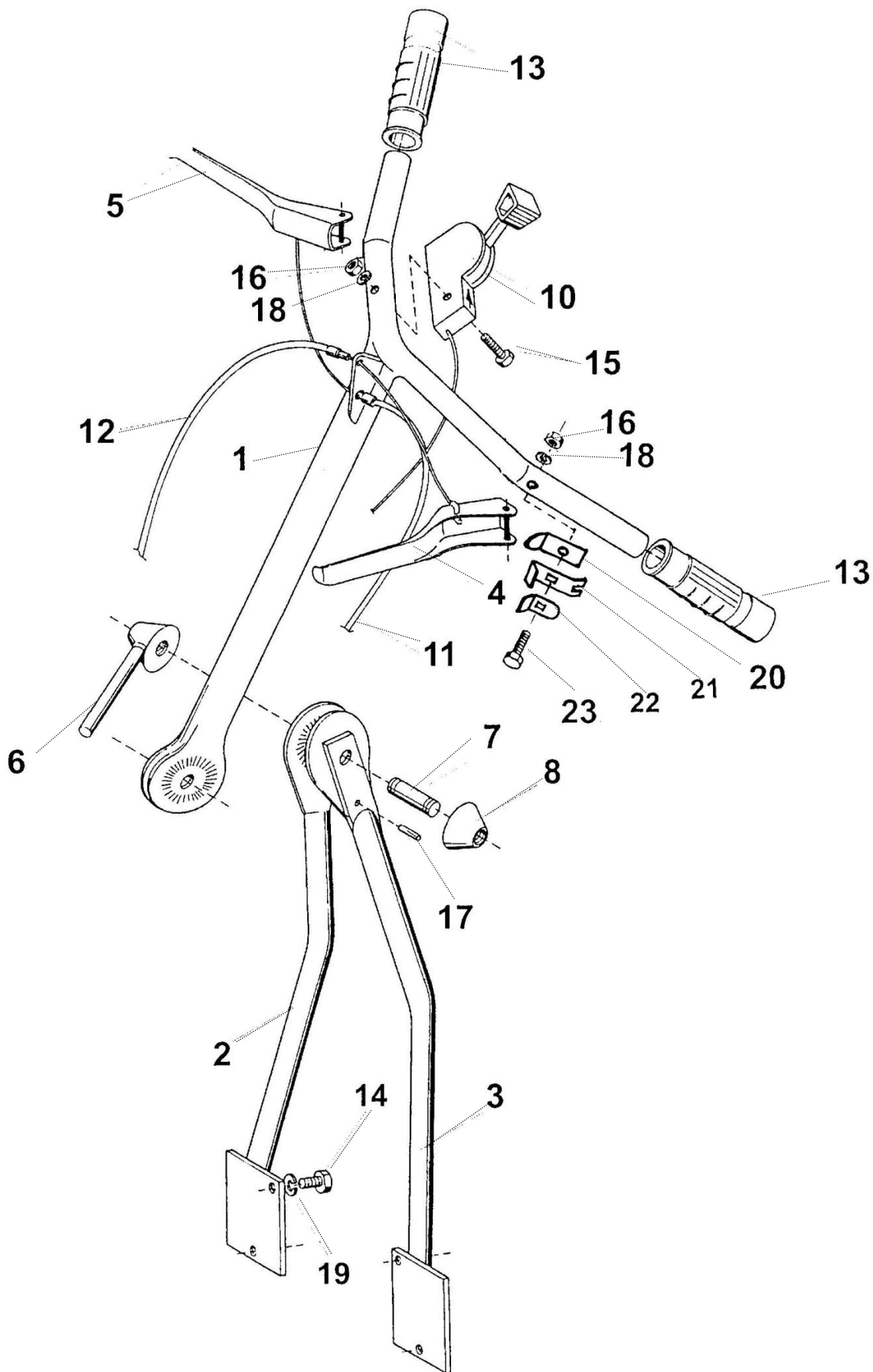
Pozice	Objednací číslo	Název součásti	Počet ks
1	7181209	SKŘÍŇ	1
2	7065003	VÍKO	1
3	9471512	KRYT SKŘÍŇĚ - SESTAVA	1
4	2120804	HŘÍDEL	1
5	4150305	HŘÍDEL ŠNEKOVÝ	1
6	9607716	KOLO ŠNEKOVÉ - SESTAVA	1
7	4130401	KOLO OZUBENÉ	1
8	4100103	KOLO OZUBENÉ	1
9	4051909	ŘEMENICE	1
10	9473912	PÁKA PŘESOUVACÍ - SESTAVA	1
11	9467314	VIDLICE SVAŘENÁ	1
12	9341605	ZÁTKA - SESTAVA	1
13	6056206	KRYT SPODNÍ	1
14	6038109	DRŽÁK PRUŽINY	1
15	9132417	ZÁVĚS	1
16	1341454	PRUŽINA VYPÍNÁNÍ POJEZDU	1
17	1342675	PRUŽINA	1
18	9943159	LOŽISKO 6203 A	1
19	9943131	LOŽISKO 6202	1
20	9949302	LOŽISKO 6005	2
21	9943251	GUFERO 25-47-7	2
22	9943223	GUFERO 17-30-7	1
23	9940723	ŘEMEN KLÍNOVÝ 10x560 Li (582	1
24	1037240	ŠROUB M10x35 ČSN 021143.52	4
25	1012527	ŠROUB M10x20 ČSN 021103.25	4
26	1012523	ŠROUB M8x16 ČSN 021103.25	8
27	1512513	ŠROUB M6x12 ČSN 021103.25	8
28	6510923	PODLOŽKA 10,2 ČSN 021740.05	8
29	6510906	PODLOŽKA 8,2 ČSN 021740.05	8
30	6019804	PODLOŽKA 12/18/0,8	1
31	6510920	PODLOŽKA 6,1	2
32	3040501	PODLOŽKA 6,4 ČSN 021726.15	4
33	1800143	MATICE M5 ČSN 021401.25	4
34	5400116	PERO 6x6x18	1
35	5400129	PERO 4e7x4x12 ČSN 022562	1
36	2010260	KOLÍK ISO 8734-A-10x45-St	2
37	2010205	KOLÍK 5x16	2
38	6021807	KROUŽEK POJISTNÝ 47	2
39	6021503	KROUŽEK POJISTNÝ 14	1
40	6021502	KROUŽEK POJISTNÝ 12	1
41	9138049	KROUŽEK 14x10	1
42	6250234	TĚSNĚNÍ Z FÍBRU 15X12X1	1
43	9111616	TĚSNĚNÍ	1
44	1512583	ŠROUB M6x20 ČSN 021103.25	1
45	1800141	MATICE M6 ČSN 021401.25	1
*	9607720	SKŘÍŇ PŘEVODOVÁ - SESTAVA 5316	1



Pozice	Objednací číslo	Název součásti	Počet ks
1	2120804	HŘÍDEL	1
2	7270406	SPOJKA TŘÍPOLOHOVÁ	2
3	1342674	PRUŽINA	2
4	9945621	KOLO ET-91285.0Z	2
5	8467113	KRYT LEVÝ	1
6	8467114	KRYT PRAVÝ	1
7	1512506	ŠROUB M6x14 ČSN 021103.25	4
8	1301109	MATICE M20x1,5 ČSN 021412.25	2
9	6025166	PODLOŽKA 34x20,1x2	2
10	6010198	PODLOŽKA	4
11	6510920	PODLOŽKA 6,1	4
12	2010260	KOLÍK ISO 8734-A-10x45-St	2
13	5400116	PERO 6x6x18	1
14	1490131	KULIČKA 7-10	4
15	9942906	HLAVICE MAZACÍ MK6	2
16	1350438	ZÁVLAČKA 4x40	2



Pozice	Objednací číslo	Název součásti	Počet ks
1	9474806	ROTOR	1
2	9475221	DISK SPODNÍ - SESTAVA	1
3	9469113	UNAŠEČ	1
4	7270105	KOŠ	1
5	3301602	NÁBOJ	1
6	1050502	ŠROUB	3
7	5253305	NŮŽ	3
8	6025142	PODLOŽKA	1
9	9943157	LOŽISKO 6004 RS	2
10	9943153	LOŽISKO 6205A 2RS	1
11	9943158	LOŽISKO 6004A 2RS	1
12	1011319	ŠROUB M6x20 ČSN 02 1151,25	6
13	1512506	ŠROUB M6x14 ČSN 021103.25	6
14	1800154	MATICE M10 ČSN 021401.25	3
15	6510923	PODLOŽKA 10,2 ČSN 021740.05	3
16	6510920	PODLOŽKA 6,1	6
17	6021512	KROUŽEK POJISTNÝ 20	1
*	9730214	ŽACÍ ÚSTROJÍ 5316SB	1



Pozice	Objednáací číslo	Název součásti	Počet ks
1	9474724	HORNÍ DÍL KLEČÍ	1
2	9474714	PRAVÝ SPODNÍ DÍL KLEČÍ	1
3	9474715	LEVÝ SPODNÍ DÍL KLEČÍ	1
4	9200503	PÁČKA LEVÁ	-
5	9200504	PÁČKA PRAVÁ (původní 920-0502)	2
6	9468703	PÁKA - SESTAVA	1
7	1021619	SVORNÍK	1
8	1320801	MATICE	1
10	1AE00200	PÁČKA PLYNU (TYP S)	1
11	9942577	BOWDEN BRZDY (KE SKŘÍNI 9942579	1
12	9942578	BOWDEN POJEZDU	1
13	1MA08005	RUKOJEŤ	2
14	1012523	ŠROUB M8x16 ČSN 021103.25	2
14A	1512511	SROUB M8x20 CSN 021103.25	2
15	1037228	ŠROUB M6x50	1
16	1800141	MATICE M6 ČSN 021401.25	3
17	2010223	KOLÍK 5x10	1
18	6510920	PODLOŽKA 6,1 ČSN 021740.05	3
19	6510906	PODLOŽKA 8,2 ČSN 021740.05	4
20	6025903	PLANŽETA	2
21	6037119	ÚCHYT PÁČKY	2
22	6037118	UPÍNKA PÁČKY	2
23	1015302	ŠROUB M6x35 ČSN 021319	2
*	9720521	KLEČE SESTAVA	1
	9475040	DRZAK ZADNI	1