

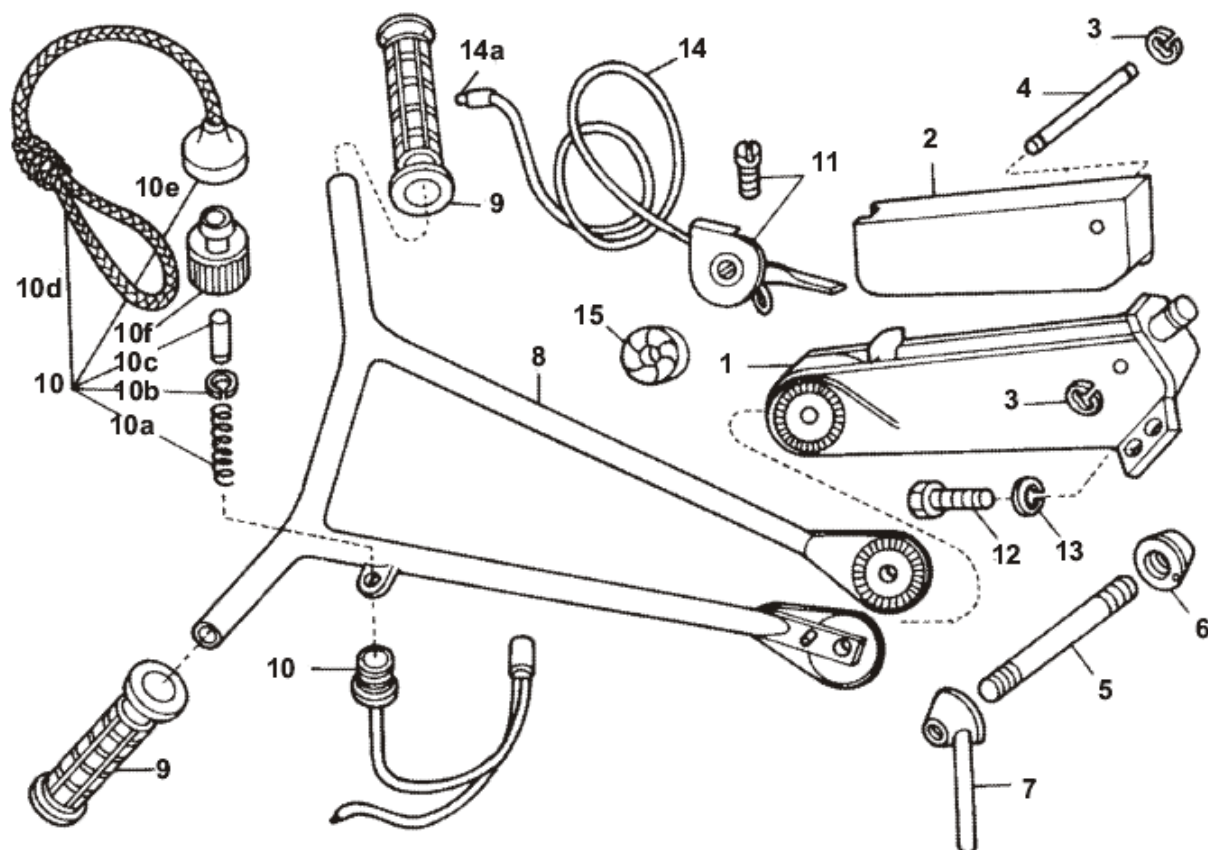
MOTOR JIKOV
GROUP

BDR 550

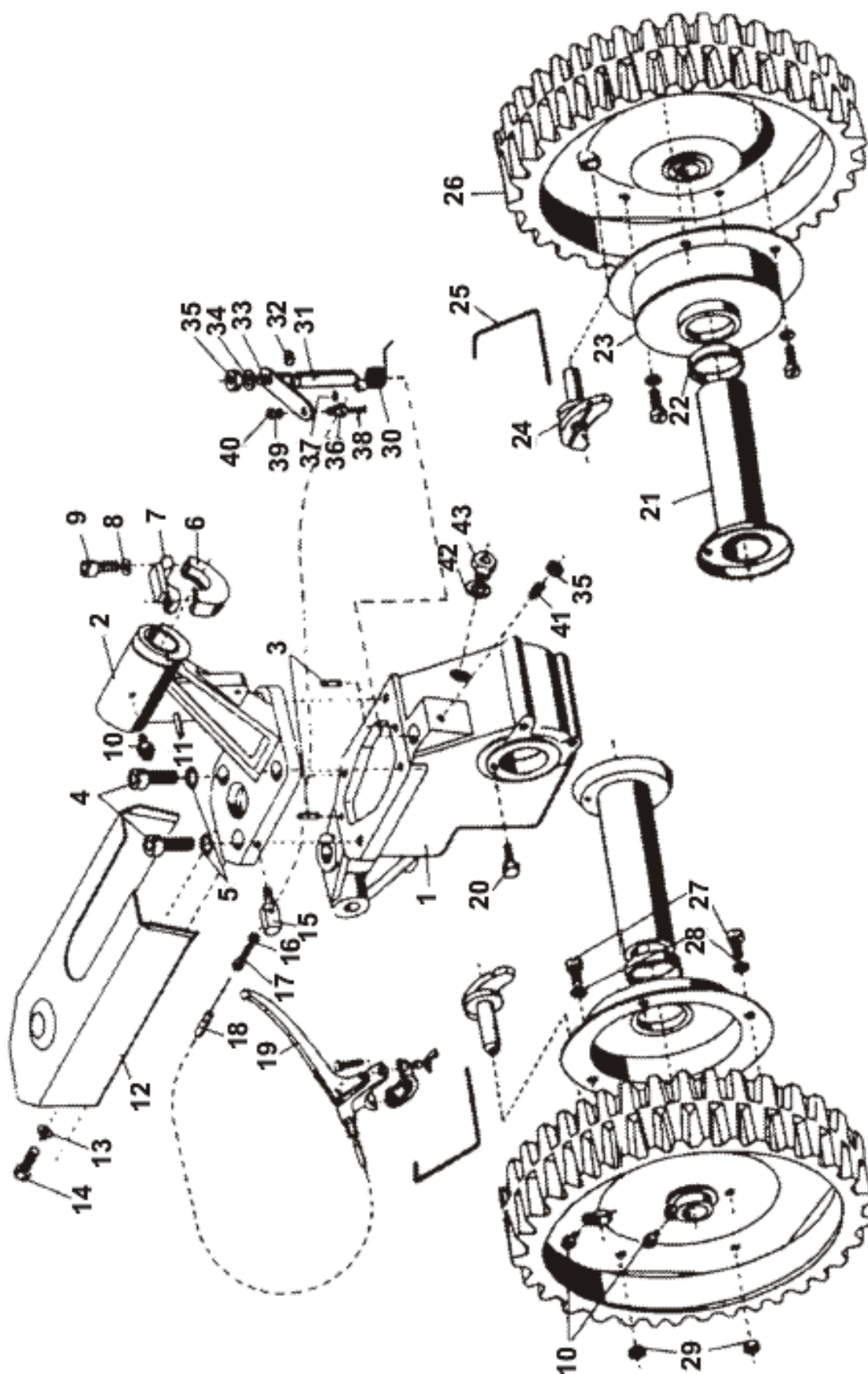
Verze 3 výroba od roku 1996
JEDNOBUBNOVÁ ROTAČNÍ SEKAČKA
ZÁBĚR 55 cm



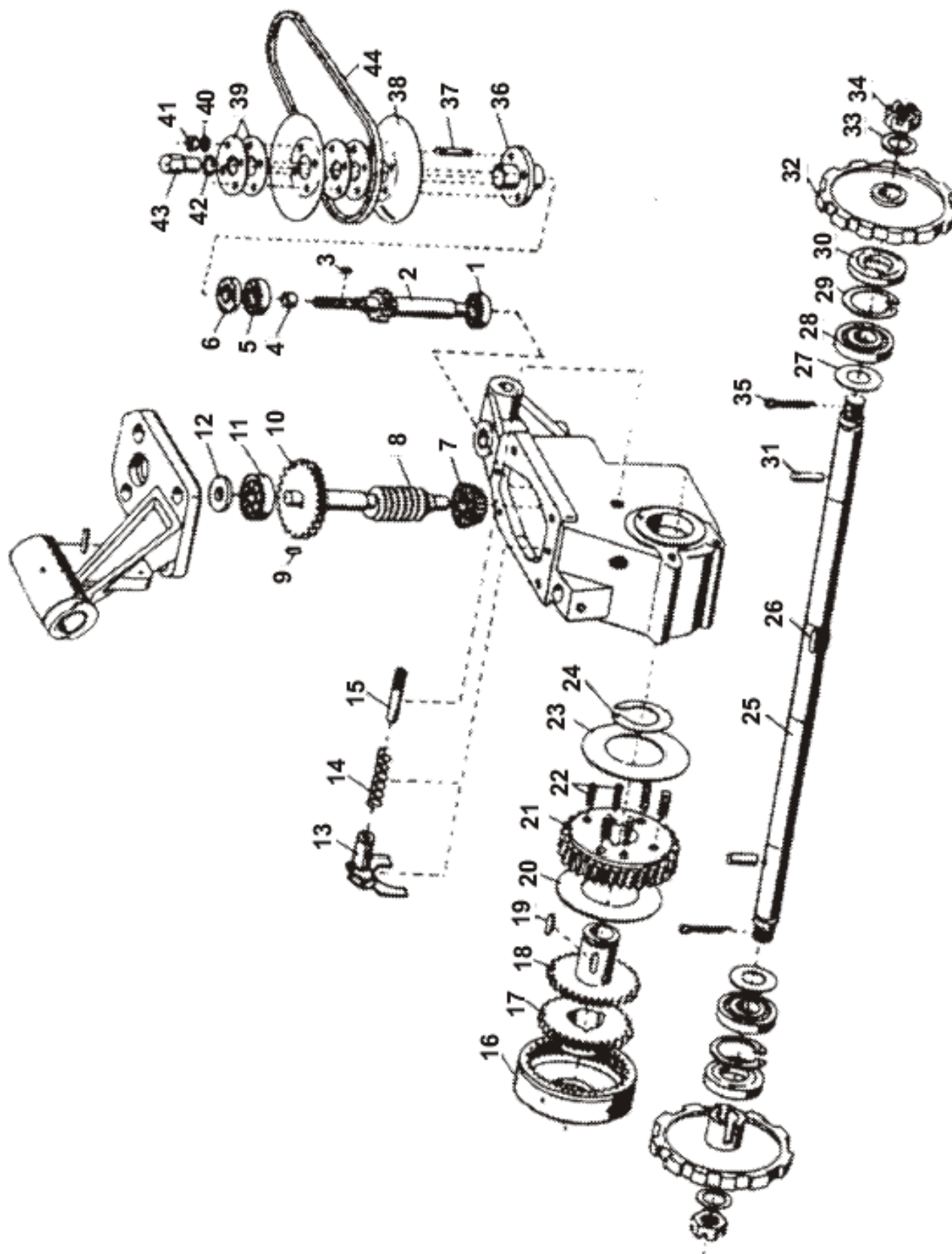
©Vladimír Bernklau



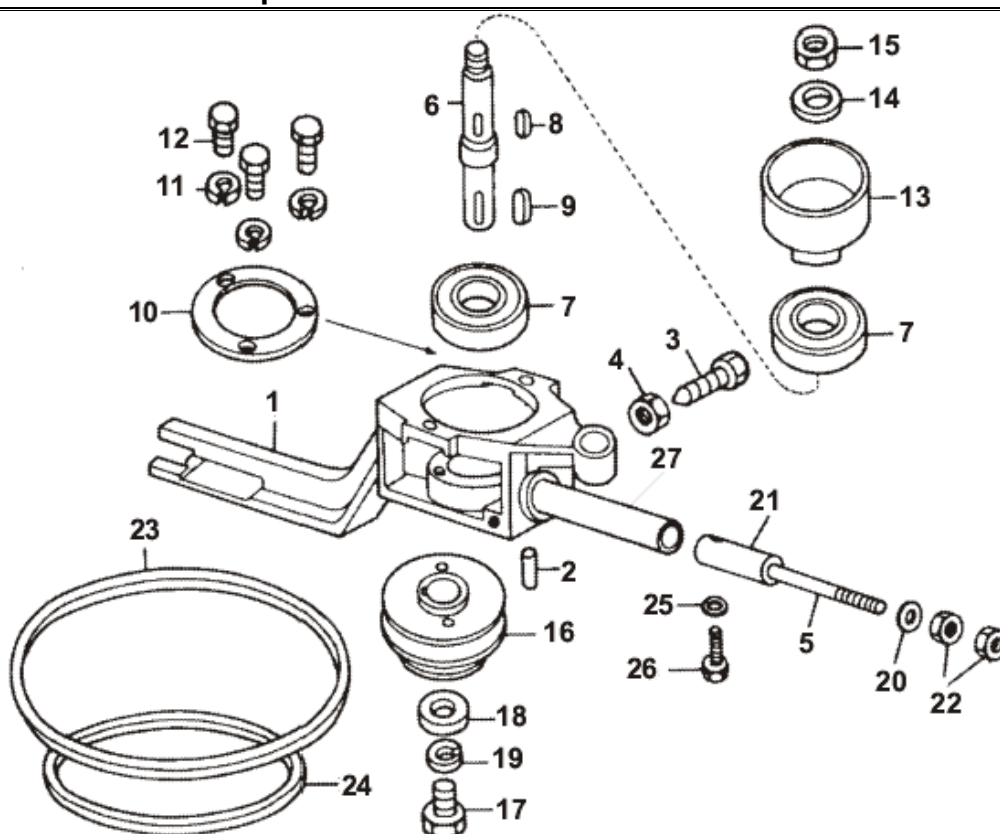
Pozice	Objednací číslo	Název součásti	Počet ks
1	9474704	DÍL KLEČÍ SPODNÍ PRO KAPSU	1
1A	9474710	DÍL KLEČÍ SPODNÍ	1
2	6055503	KAPSA NA NÁŘADÍ	1
3	6511904	KROUŽEK POJISTNÝ 4 ČSN 022929.05	2
4	2030414	ČEP KAPSY NÁŘADÍ	1
5	1015588	SVORNÍK	1
6	1320801	MATICE	1
7	9468703	PÁKA - SESTAVA	1
8	9474703	DÍL KLEČÍ LUČNÍCH HORNÍ	1
9	9943820	RUKOJEŤ	2
10	9607802	ZKRATOVAČ	1
10a	1342634	PRUŽINA ZKRATOVAČE	1
10b	6011901	KROUŽEK POJISTNÝ 3,2 ČSN 022929.00	1
10c	9138401	KOLÍK	1
10d	9133210	ŠNŮRA	1
10e	9130601	KONCOVKA	1
10f	1033502	ŠROUBENÍ ZKRATOVAČE	1
11	9944013	PÁČKA PLYNOVÁ	1
12	1512525	ŠROUB M8x25 ČSN 021103.25	4
13	6510906	PODLOŽKA 8,2 ČSN 021740.05	4
14	9942507	BOWDEN PLYNU-ND	1
14a	9944113	LANKO PLYNU	1
15	3041403	VLOŽKA	1
*	9944010	PÁČKA PLYNU KOMPLETNÍ (obsahuje pol. 11 a 14)	1
*	9720507	KLEČE LUČNÍ SESTAVA S KAPSOU (mimo pol. 9-11)	1



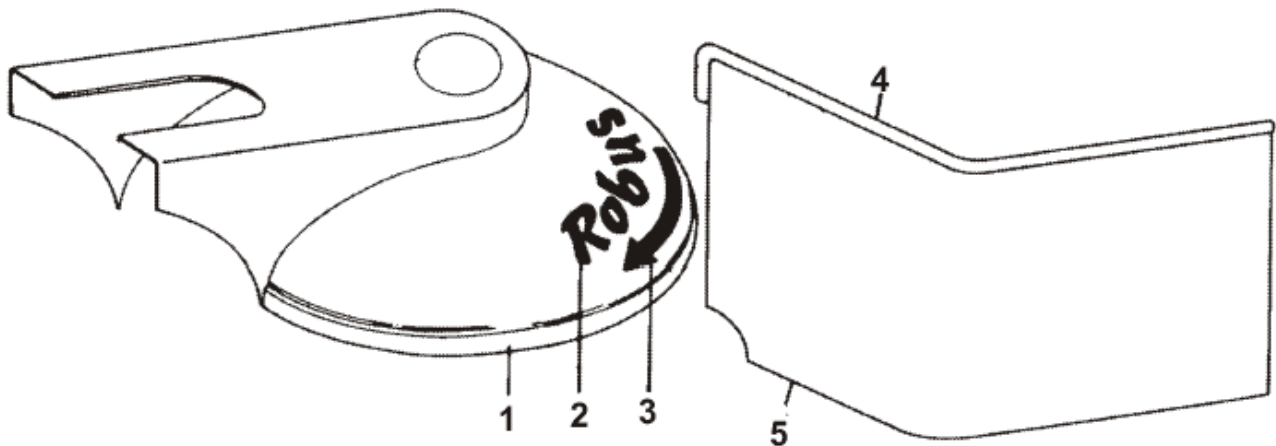
Pozice	Objednací číslo	Název součásti	Počet ks
1	7183904	SKŘÍŇ	1
2	7060306	VÍKO	1
3	2010223	KOLÍK 5x10 ČSN 022150.2	2
4	1037254	ŠROUB M10x20 ČSN 021143.55	4
5	6510907	PODLOŽKA 10	4
6	5340305	TŘMEN DOLNÍ	1
7	5340304	TŘMEN HORNÍ	1
8	6010906	PODLOŽKA 8,2 ČSN 021740.02	2
9	1037205	ŠROUB M8x30 ČSN 21143.50	2
10	9942906	HLAVICE MAZACÍ MK6	5
11	2073808	ÚCHYT KRYTU	1
12	9475117	KTYT ŘEMENE	1
13	6510920	PODLOŽKA 6,1 ČSN 021740.05	2
14	1512518	ŠROUB M6x10 ČSN 021103.25	2
15	2050304	ČEP	1
16	1800141	MATICE M6 ČSN 021401.25	1
17	9943405	ŠROUBENÍ	1
18	9942510	BOVDEN POJEZDU	1
19	9944012	PÁČKA SPOJKY	1
19a	9944016	PÁČKA	1
19b	311121306	MATICE M6 KŘÍDLOVÁ	2
20	1512515	ŠROUB M5x8 ČSN 021103.25	2
21	9346603	KRYT ÚPLNÝ	2
22	3044701	KROUŽEK	2
23	6138803	KRYT	2
24	7202504	ZÁPADKA ÚPLNÁ	2
25	1352006	SPONA	2
26	ET 91325/1Z	KOLO – ETOP PRŮMĚR DÍRY 24 mm	2
26a	9306702	KOLO ÚPLNÉ (obsahuje pol. 10, 23-29, rohatka 430 2302)	2
27	1011617	ŠROUB M5x12 ČSN 021131.25	8
28	6510919	PODLOŽKA 5,1 ČSN 021740.15	8
29	1800185	MATICE M8 ČSN 0231401.25	8
30	1341604	PRUŽINA PŘESOUVACÍ VRATNÁ	1
31	2120602	HŘÍDEL PŘESOUVACÍ	1
32	9138043	KROUŽEK 16x12	1
33	5250912	PÁKA	1
34	6510906	PODLOŽKA 8,2 ČSN 021740.05	1
35	1800141	MATICE M6 ČSN 021401.25	2
36	2052301	ČEP	1
37	6021502	KROUŽEK POJISTNÝ 12	1
38	1057805	ŠROUB	1
39	6010905	PODLOŽKA 6,1 SUROVÁ	1
40	1800141	MATICE M6 ČSN 021401.25	1
41	1010412	ŠROUB M8x25	1
42	6250222	TĚSNĚNÍ Z HLINÍKU 18X14X1	1
43	1031503	ŠROUB	1



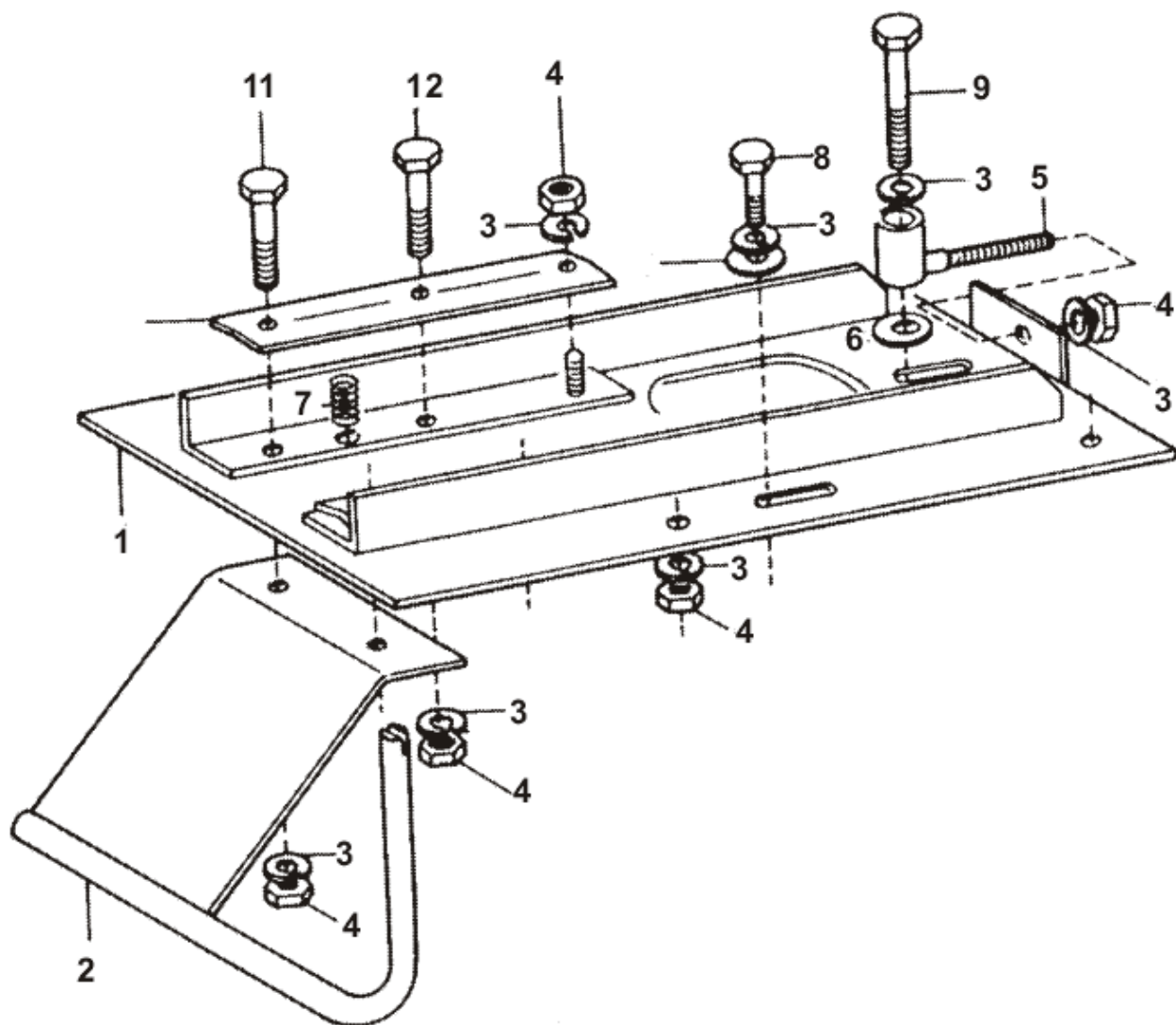
Pozice	Objednací číslo	Název součásti	Počet ks
1	9943101	LOŽISKO 6002	1
2	2120404	PASTOREK	1
3	5400129	PERO 4e7x4x12 ČSN 022562	2
4	3010344	KROUŽEK	4
5	9943101	LOŽISKO 6002	4
6	9943258	GUFERO 15x30x7	1
7	9949309	LOŽISKO KUŽELÍKOVÉ 15x35x11	1
8	4150303	HŘÍDEL ŠNEKOVÝ	2
9	5400128	PERO 5e7x5x12 ČSN 022562	2
10	4100202	KOLO ŠNEKOVÉ	5
11	9943131	LOŽISKO 6202	1
12	3040731	PODLOŽKA VYMEZOVACÍ (dle potřeby, max 4 ks)	1
13	9467310	VIDLICE SVAŘENÁ	2
14	1342663	PRUŽINA PŘESOUVACÍ VRATNÁ	2
15	1011404	ŠROUB VIDLICE	1
16	4130202	KOLO OZUBENÉ	1
17	4110606	KOLO OZUBENÉ	1
18	4110607	KOLO OZUBENÉ	1
19	5400127	PERO 5e7x5x22	1
20	6025151	PODLOŽKA	2
21	4360302	KOLO ŠNEKOVÉ	2
22	1342657	PRUŽINA	2
23	6025150	PODLOŽKA	2
24	6021525	KROUŽEK 40	2
25	2120403	HŘÍDEL KOL	2
26	5400116	PERO 6x6x18	2
27	6025149	PODLOŽKA	8
28	9949302	LOŽISKO 6005	8
29	6021807	KROUŽEK POJISTNÝ 47	8
30	9943204	GUFERO 25x47x10	1
31	2010262	KOLÍK ISO 8734-A-10x35-St	1
32	4302302	ROHATKA	1
33	3040116	PODLOŽKA	1
34	1301109	MATICE M20x1,5 ČSN 021412.25	1
35	1350438	ZÁVLAČKA 4x40	2
36	3300303	NÁBOJ	1
37	1512585	ŠROUB M5x20 ČSN 021103.25	1
38	6070602	BOČNICE	1
39	6018905	VLOŽKA	1
40	6510919	PODLOŽKA 5,1 ČSN 021740.15	1
41	1800143	MATICE M5 ČSN 021401.25	1
42	6010911	PODLOŽKA 12,2 ČSN 021740.05	1
43	1306408	MATICE	1
44	9940709	ŘEMEN KLÍNOVÝ 13x 710	1
*	9602903	ŘEMENICE (obsahuje pol. 36-40)	1



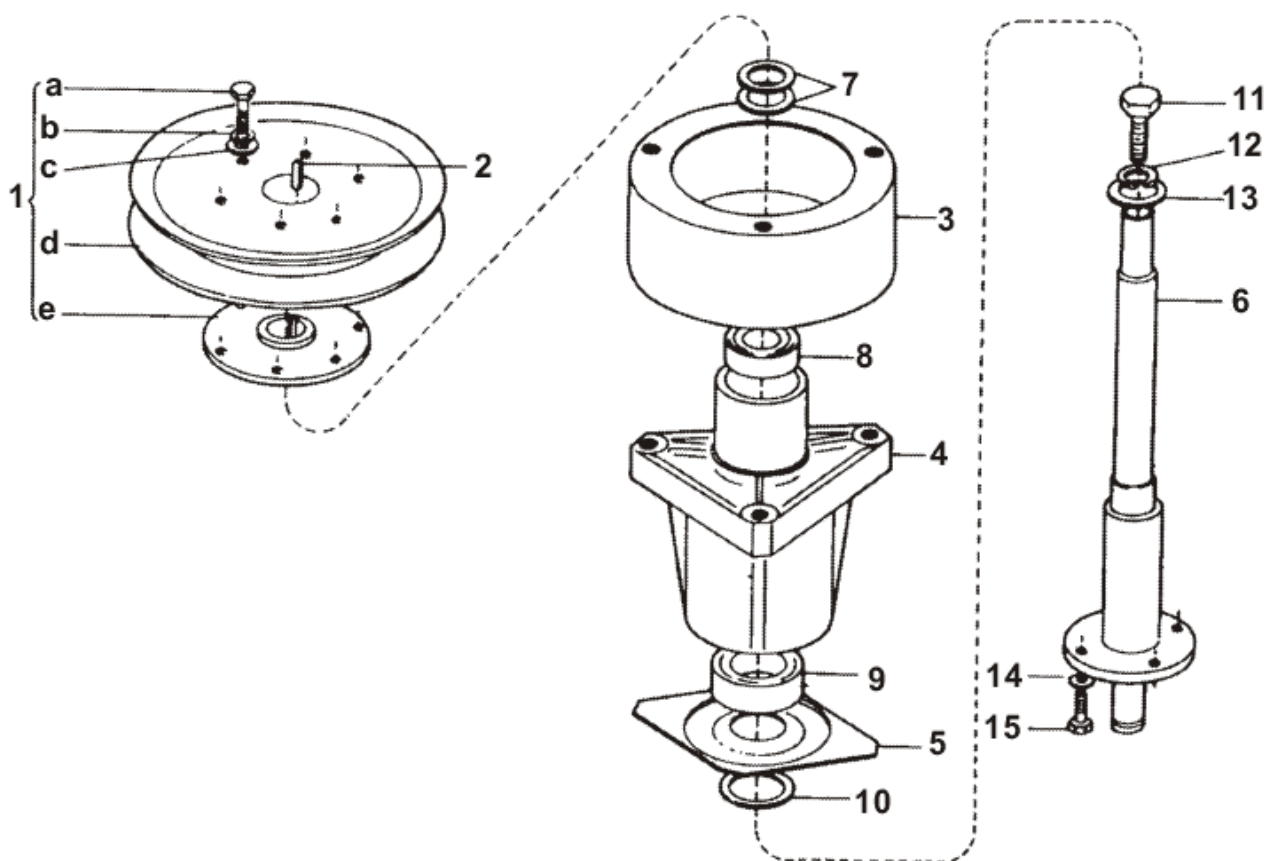
Pozice	Objednací číslo	Název součásti	Počet ks
1	9375705	TĚLESO SESTAVA	1
2	2075807	KOLÍK 5x16	2
2a	2031108	KOLÍK ÚCHYTU HONDA	2
2b	6041607	ÚCHYT HONDA	2
3	1012565	ŠROUB	1
4	1800154	MATICE M10 ČSN 021401.25	1
5	1021612	ŠROUB NAPÍNÁNÍ	1
6	2123801	ČEP	1
7	9943155	LOŽISKO 6304 A-2RS C3	2
8	5400115	PERO 6h9x6x14	1
9	5400113	PERO 6h9x6x22 ČSN 022562	1
10	3301304	VÍČKO	1
11	6010905	PODLOŽKA 6,1 SUROVÁ	3
12	1512506	ŠROUB M6x14 ČSN 021103.25	3
13	7065101	BUBÍNEK	1
14	3040250	PODLOŽKA B15 ČSN 021702.15	1
15	1300183	MATICE M14x1,5 021403.25	1
16	4051902	ŘEMENICE DVOUSTUPŇOVÁ	1
16A	4051904	ŘEMENICE HONDA	1
17	1012527	ŠROUB M10x20 ČSN 021103.25	1
18	6025060	PODLOŽKA	1
19	6010907	PODLOŽKA 10,2 ČSN 02 1740	1
20	3040919	PODLOŽKA	1
21	1320102	VÁLEČEK NAPÍNÁNÍ	1
22	1300197	MATICE M8 ČSN 021401.25	2
23	9940704	ŘEMEN KLÍNOVÝ 17x1100 B	1
24	9940707	ŘEMEN KLÍNOVÝ 13X900 A	1
25	3040723	PODLOŽKA 10,5 ČSN 021703.15	1
26	1012493	ŠROUB M10x80 ČSN 021101.55	1
27	3010110	ČEP TRUBKA (NEPROFRÉZOVANÁ)	1
*	9720406	DÍL STŘEDNÍ - SESTAVA 5315	1
*	9720412	DÍL STŘEDNÍ SESTAVA 5315 DIAMON 120MM	1
*	9720416	DÍL STŘEDNÍ SESTAVA 5315 HONDA	1



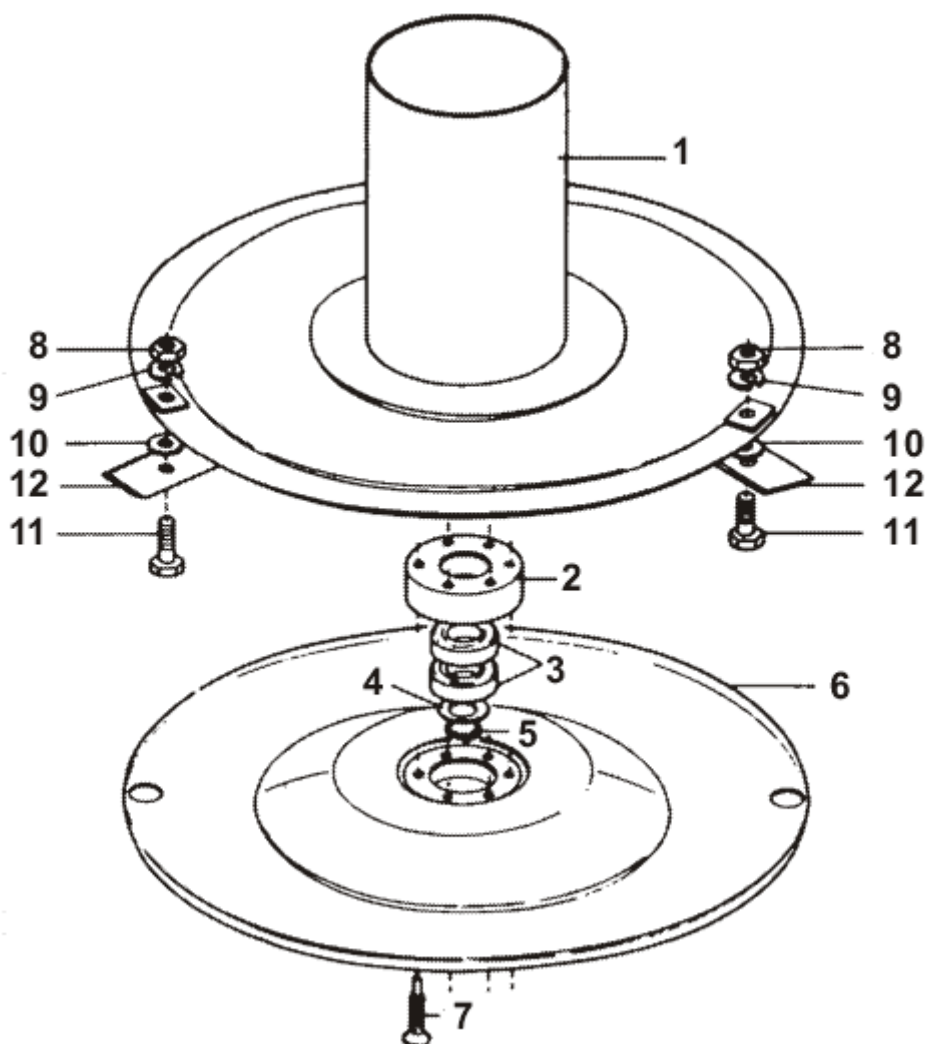
Pozice	Objednací číslo	Název součásti	Počet ks
1	9430101.ALT	KRYT SEKAČKY 5315 S RÁMEM	1
1a	9430101	KRYT SEKAČKY	1
1b	9475219	NÁRAZNÍK	1
1c	2151004	NÝT TRHACÍ AL ST 5x14	7
2	9012816	SAMOLEPKA ROBUS	1
3	9012663	ŠTÍTEK - "ŠÍPKA"	1
4	5382305	RAMENO	1
5	9631713	ZÁVĚŠ 5315	1
*	9010985	SAMOLEPKA MOTOR JIKOV	1



Pozice	Objednací číslo	Název součásti	Počet ks
1	9475025	DRŽÁK SESTAVA	1
2	9468513	DRŽÁK ZÁVĚSU SVAŘENÝ	1
3	6510906	PODLOŽKA 8,2 ČSN 021740.05	14
4	1800185	MATICE M8 ČSN 0231401.25	10
5	9468707	NAPÍNAČ	1
6	6010163	PODLOŽKA	3
7	1340257	PRUŽINA	2
8	1012525	ŠROUB M8x25 ČSN 021103.55	2
9	1512455	ŠROUB M8x55 ČSN 02 1101.55	1
10	6160103	PŘÍLOŽKA	2
11	1012423	ŠROUB M8x35 ČSN 021101.25	2
12	1012422	ŠROUB M8x30 ČSN 021101.25	2



Pozice	Objednací číslo	Název součásti	Počet ks
1	9603302	ŘEMENICE ŽACÍ BDR 550	1
1a	1512506	ŠROUB M6x14 ČSN 021103.25	6
1b	6010905	PODLOŽKA 6,1 SUROVÁ	6
1c	3540246	PODLOŽKA 6,4 ČSN 021702.15	6
1d	6139409	BOČNICE	2
1e	3300305	NÁBOJ	1
2	5400116	PERO 6x6x18	1
3	6130406	KRYT ROTORU	1
4	7270104	KOŠ	1
5	6139410	ROZPĚRA	1
6	9474912	UNAŠEČ	1
7	6025142	PODLOŽKA	2
8	9943158	LOŽISKO 6004A 2RS	1
9	9943153	LOŽISKO 6205A 2RS	1
10	6025141	PODLOŽKA	1
11	1012527	ŠROUB M10x20 ČSN 021103.25	1
12	6010907	PODLOŽKA 10,2 ČSN 02 1740	1
13	6025060	PODLOŽKA	1
14	6510920	PODLOŽKA 6,1 ČSN 021740.05	6
15	1512506	ŠROUB M6x14 ČSN 021103.25	6



Pozice	Objednací číslo	Název součásti	Počet ks
1	9474804	ROTOR	1
2	3301602	NÁBOJ	1
3	9943157	LOŽISKO 6004 RS	2
4	6025142	PODLOŽKA	1
5	6021512	KROUŽEK POJISTNÝ 20	1
6	9475221	DISK SPODNÍ - SESTAVA	1
7	1011319	ŠROUB M6x20 ČSN 021151,25	6
8	1300158	MATICE M10	3
9	6510923	PODLOŽKA 10,2 ČSN 021740.05	3
10	3040723	PODLOŽKA 10,5 ČSN 021703.15	3
11	1512527	ŠROUB M10x20 ČSN 021103.55	3
12	5253304	NŮŽ DLOUHÝ	3

Speciální příslušenství

Pozice	Objednací číslo	Název součásti	Počet ks
*	9860405	STAHOVÁK ŘEMENIC A OZUBENÝCH KOL	1