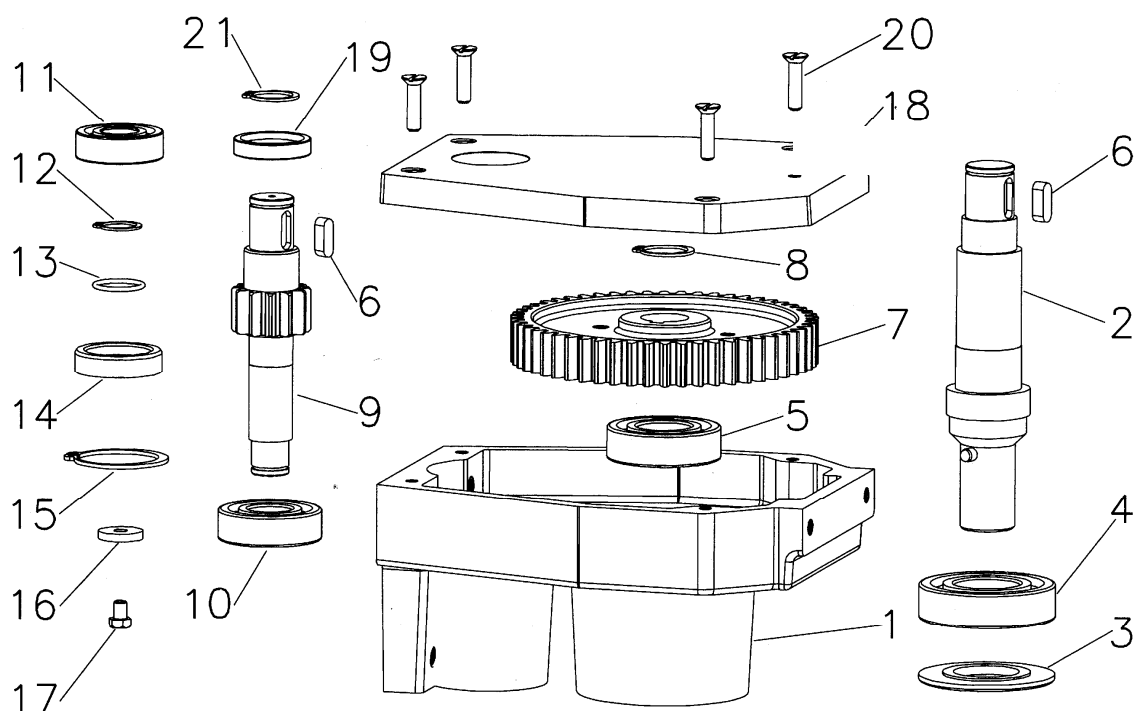


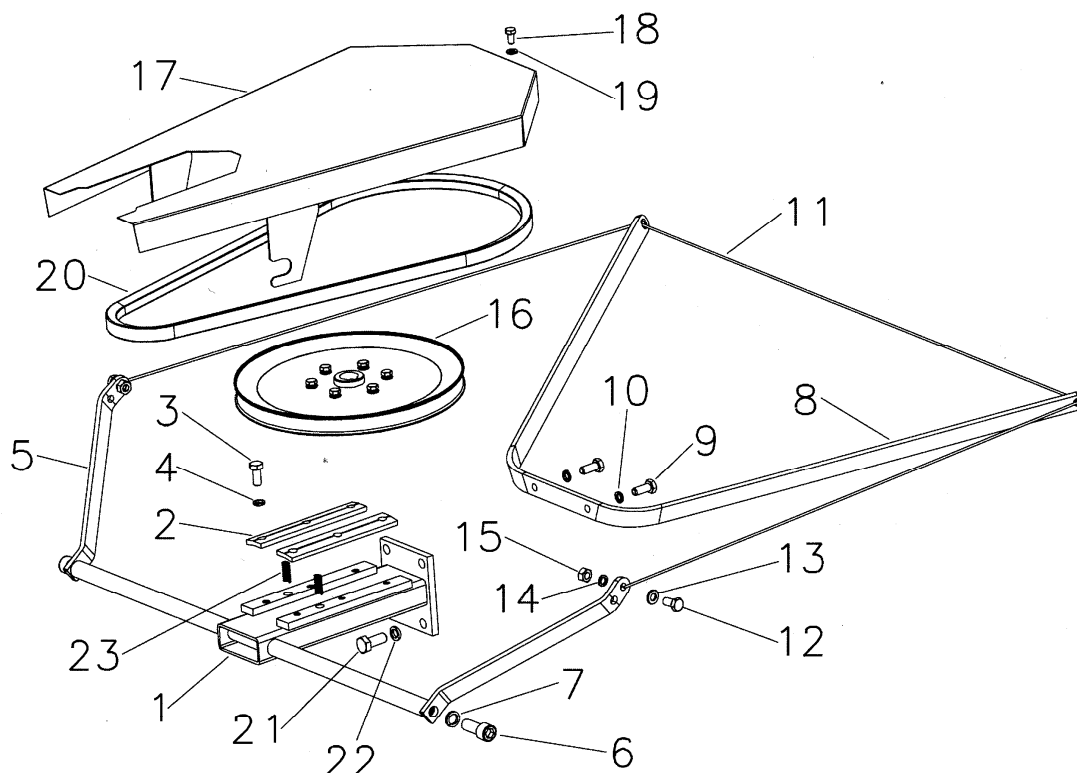
5303

ROTAČNÍ OBRACEČ A SHRNOVAČ
0005303
MODEL 2012

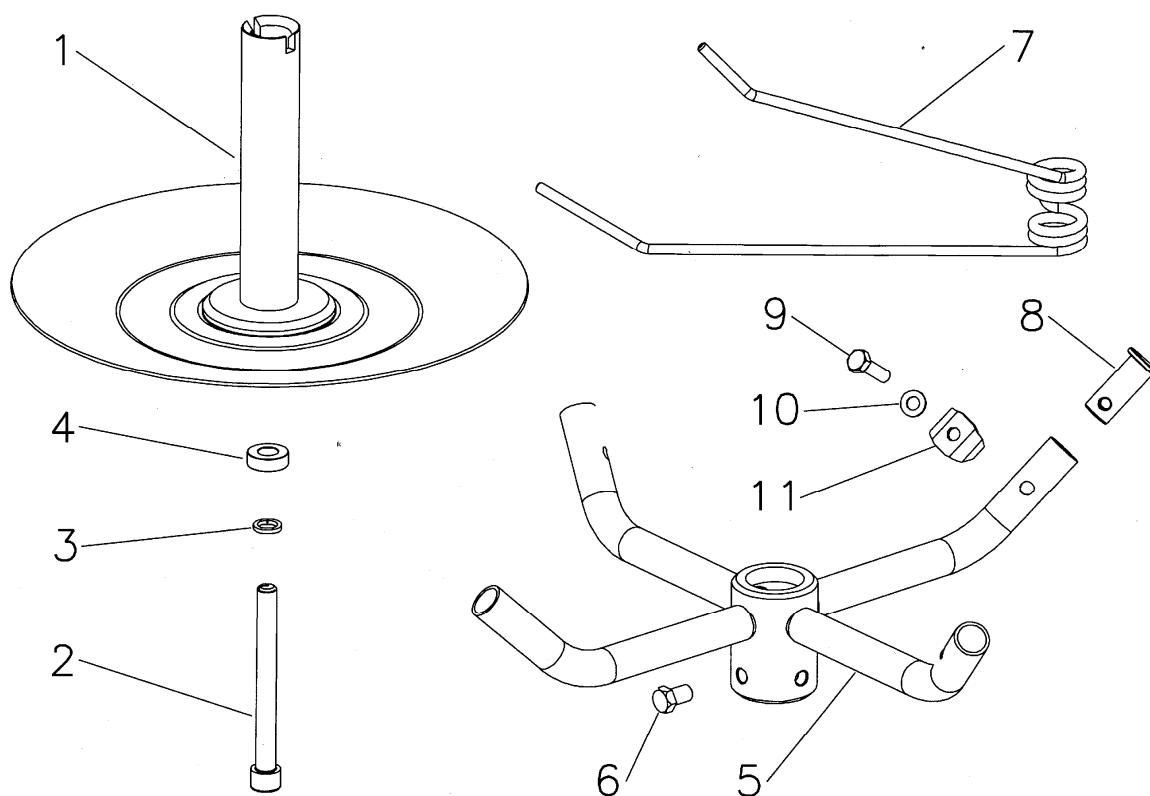




Pozice	Objednací číslo	Název součásti	Počet ks.
1	718-1206	PŘEVODOVÁ SKŘÍŇ	1
2	934-4408	HŘÍDEL	1
3	304-1503	PODLOŽKA	1
4	994-3167	LOŽISKO 6206 A RS	1
5	994-3153	LOŽISKO 6205 A 2RS	1
6	540-0116	PERO 6x6x18 ČSN 02 2562	2
7	411-1003	OZUBENÉ KOLO	1
8	602-1501	POJISTNÝ KROUŽEK 22 ČSN 02 2930	1
9	415-0302	PASTOREK	1
10	994-9328	LOŽISKO 6204 A 2RS	1
11	994-3159	LOŽISKO 6203 A	1
12	602-1518	POJISTNÝ KROUŽEK 17 ČSN 02 2930	1
13	913-8019	KROUŽEK 40x3	1
14	304-1805	VÍČKO	1
15	602-1813	POJISTNÝ KROUŽEK 40 ČSN 02 2931	1
16	625-9046	PRYŽOVÁ PODLOŽKA	1
17	101-2570	ŠROUB M6x6 ČSN 02 1103.25	1
18	706-5001	VÍKO SKŘÍŇE	1
19	994-3213	KROUŽEK 25x35x7 ČSN 02 9401.0	1
20	101-1314	ŠROUB M6x25 ČSN 02 1151.25	4
21	602-1512	POJISTNÝ KROUŽEK 20 ČSN 02 2930	1



Pozice	Objednací číslo	Název součásti	Počet ks.
1	947-5006	DRŽÁK SKŘÍNE	1
2	616-0103	PŘÍLOŽKA	2
3	151-2511	ŠROUB M8x20 ČSN 02 1103.25	6
4	0017910	PODLOŽKA 8 ČSN 02 1741.05	6
5	605-8003	BOČNÍ DRŽÁK	2
6	103-7234	ŠROUB M12x30 ČSN 02 1143.52	2
7	601-0911	PODLOŽKA 12 ČSN 02 1740.05	2
8	605-8004	PŘEDNÍ DRŽÁK	1
9	151-2511	ŠROUB M8x20 ČSN 02 1103.25	2
10	0017910	PODLOŽKA 8 ČSN 02 1741.05	2
11	994-4114	LANKO	1
12	105-7707	ŠROUB M8x16	2
13	354-0253	PODLOŽKA 8,4 ČSN 02 1702.15	2
14	0017910	PODLOŽKA 8 ČSN 02 1741.05	2
15	180-0185	MATICE M8 ČSN 02 1401.25	2
16	960-2902	ŘEMENICE	1
17	947-5103	KRYT ŘEMENICE	1
18	151-2513	ŠROUB M6x12 ČSN 02 1103.25	1
19	354-0246	PODLOŽKA 6,4 ČSN 02 1702.15	1
20	994-0705	ŘEMEN 17x1270 ČSN 02 3110	1
21	N011923	ŠROUB M10x25 ČSN 02-1103.25	4
22	651-0923	PODLOŽKA 10 ČSN 02 1740.05	4
23	134-0257	PRUŽINA	2



Pozice	Objednací číslo	Název součásti	Počet ks.
1	947-4802	ROTOR OPĚRA	1
2	103-7235	ŠROUB M12x120 ČSN 02 1143.52	1
3	601-0911	PODLOŽKA 12 ČSN 021740.05	1
4	301-0412	VLOŽKA	1
5	947-5007	DRŽÁK PRUŽIN	1
6	0010396	ŠROUB M10x16 ČSN 02 1103.55	4
7	135-2201	PRUŽINA	4
8	205-1302	UPÍNACÍ VÁLEČEK	4
9	151-2525	ŠROUB M8x25 ČSN 02 1103.25	4
10	354-0253	PODLOŽKA 8,4 ČSN 02 1702.15	4
11	603-6606	PODLOŽKA	4