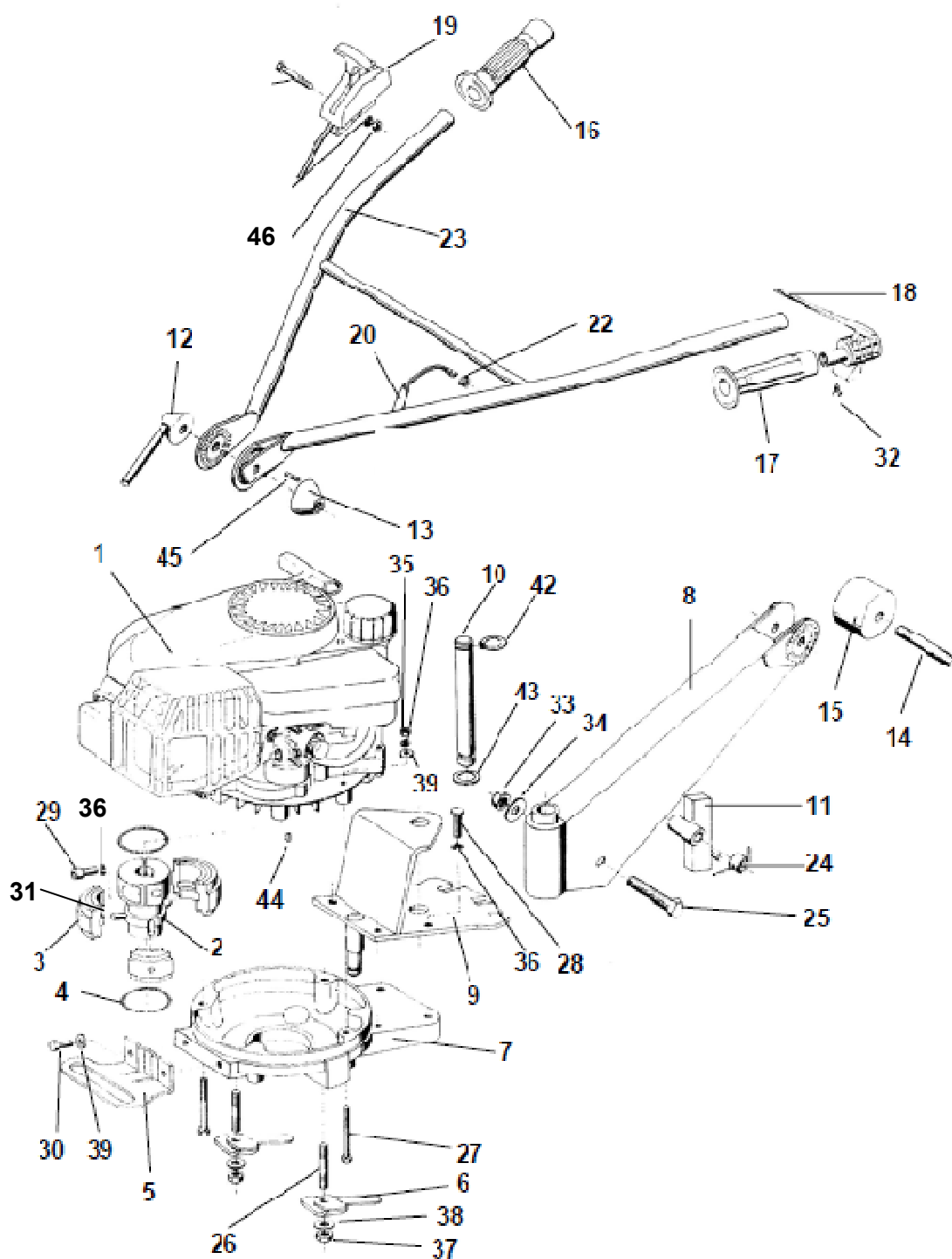


BDR 550, 700

MOTOROVÉ JEDNOTKY VYKLÁPĚCÍ
9720617
Motor HONDA GCV 160





| Pozice | Objednací číslo | Název součásti | Počet ks. |
|--------|-----------------|--|-----------|
| * | 9720617 | MOTOROVÁ JEDNOTKA – HONDA GCV 160 | 1 |
| 1 | 9946914 | 4T-MOTOR HONDA GCV 160 | 1 |
| * | 9606703 | SPOJKA - SESTAVA | 1 |
| 2 | 3301103 | NÁBOJ SPOJKY | 1 |
| 3 | 9606702 | ZÁVAŽÍ SPOJKY - POSESTAVA | 3 |
| 4 | 1341425 | PRUŽINA | 2 |
| 5 | 6091301 | DRŽADLO | 1 |
| 6 | 9463010 | UPÍNAČ | 2 |
| 7 | 7402805 | PŘÍRUBA | 1 |
| 8 | 9474722 | SPODNÍ DÍL KLEČÍ | 1 |
| 9 | 9475038 | ZÁVĚS KLEČÍ | 1 |
| 10 | 2030421 | ČEP | 1 |
| 11 | 9460310 | PÁKA SVAŘENÁ | 1 |
| 12 | 9468703 | PÁKA SVAŘENÁ | 1 |
| 13 | 1320801 | MATICE | 1 |
| 14 | 1015588 | SVORNÍK | 1 |
| 15 | 3041403 | VLOŽKA | 1 |
| 16 | 1MA02005 | RUKOJEŤ PRAVÁ | 1 |
| 17 | 1MA04005 | RUKOJEŤ LEVÁ | 1 |
| 18 | 1DS08050 | VYPÍNAČ BEZPEČNOSTNÍ | 1 |
| 19 | 1AT09039/1190 | PÁČKA PLYNU | 1 |
| 20 | 9980305 | KABEL ÚPLNÝ | 1 |
| 22 | 3010204 | PRŮCHODKA | 1 |
| 23 | 9474723 | DÍL KLEČÍ HORNÍ | 1 |
| 24 | 1341609 | PRUŽINA | 1 |
| 25 | 1012401 | ŠROUB M 12x55 ČSN 021101.55 | 1 |
| 26 | 1021614 | ŠROUB M 10x30 ČSN 021178.25 | 2 |
| 27 | 1012497 | ŠROUB M8x65 ČSN 021101.55 / ISO 4014-8.9 | 3 |
| 28 | 1512525 | ŠROUB M8x25 ČSN 02 1103.25 | 4 |
| 29 | 1037208 | ŠROUB M8x25 ČSN 02 1143.52 Zn | 2 |
| 30 | 1012523 | ŠROUB M8x16 ČSN 02 1103 / DIN 933 | 2 |
| 31 | 2010264 | ČEP SPOJKY | 3 |
| 32 | 1011907 | ŠROUB M4x6 (TVAR C)DIN 7500 | 1 |
| 33 | 1300516 | MATICE M12 ČSN 02 1492.25 / DIN 985 | 1 |
| 34 | 3040248 | PODLOŽKA 13 ČSN 02 1702.15 | 1 |
| 35 | 1800185 | MATICE M8 ČSN 02 1401.25 | 3 |
| 36 | 6510906 | PODLOŽKA 8,2 ČSN 02 1740.05 / DIN 7980 | 9 |
| 37 | 1800154 | MATICE M 10 ČSN 021401.55 / DIN 934 | 2 |
| 38 | 3040723 | PODLOŽKA 10,5 ČSN 02 1703.15 | 2 |
| 39 | 3540253 | PODLOŽKA 8,4 ČSN 02 1702.15 / DIN 125 | 5 |
| 42 | 6021530 | KROUŽEK POJISTNÝ 24 ČSN 02 2930 / DIN 471 | 1 |
| 43 | 1350162 | KROUŽEK POJISTNÝ 24 ČSN 426450 / ČSN 02 2925 | 1 |
| 44 | 5400414 | PERO 4x6,5 DIN 6888 | 1 |
| 45 | 2010223 | KOLÍK 5x10 ČSN 02 2150.2 / ČSN EN ISO 2338 | 1 |
| 46 | 130034 | KRYTKA MATIC OZDOBNÁ ČERNÁ | 1 |
| * | 9137902 | NÁVLEK KRUHOVÝ | 1 |
| * | 9012502 | PÁSKA VÁZACÍ 140x3,6; ČERNÁ | 2 |