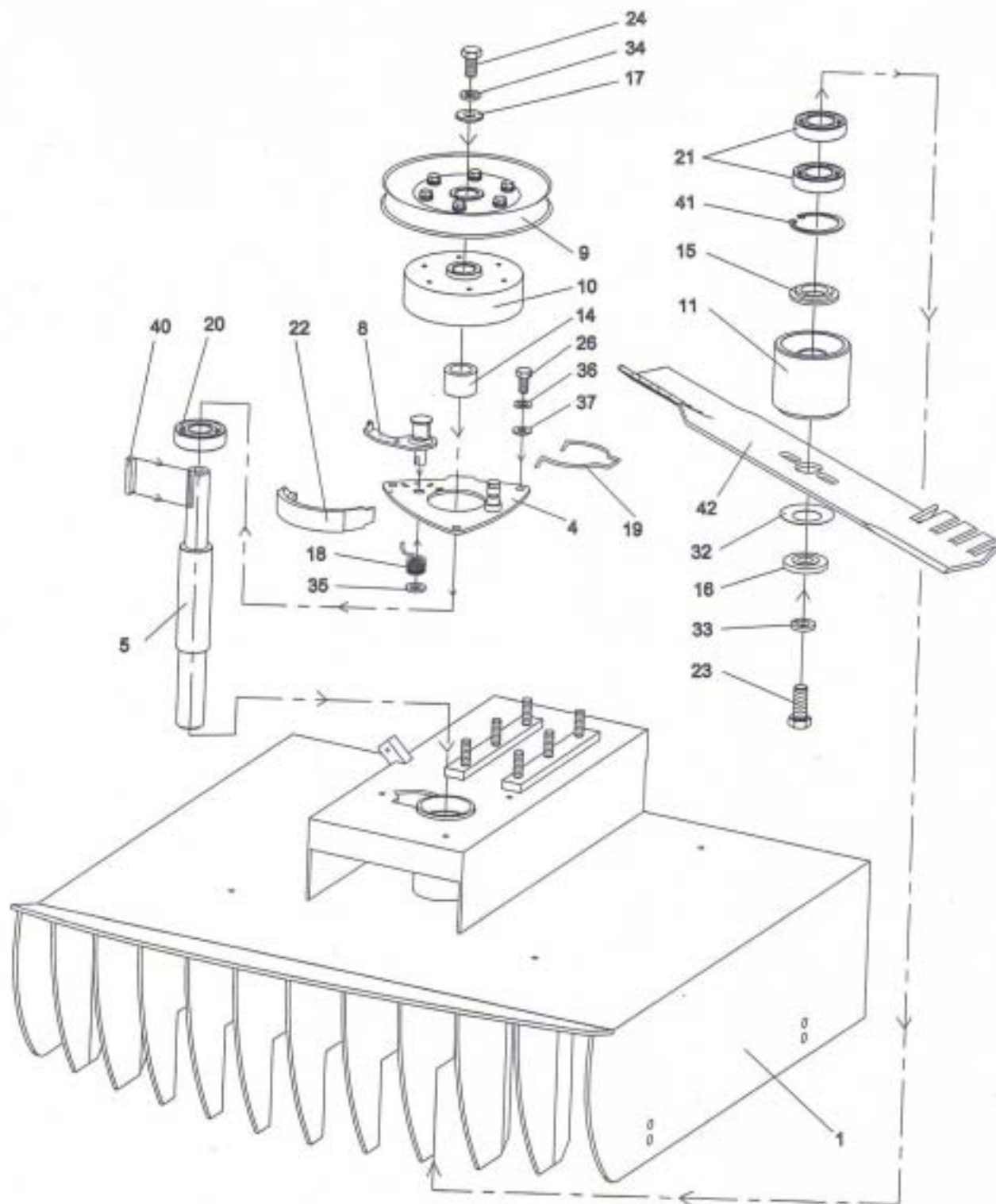
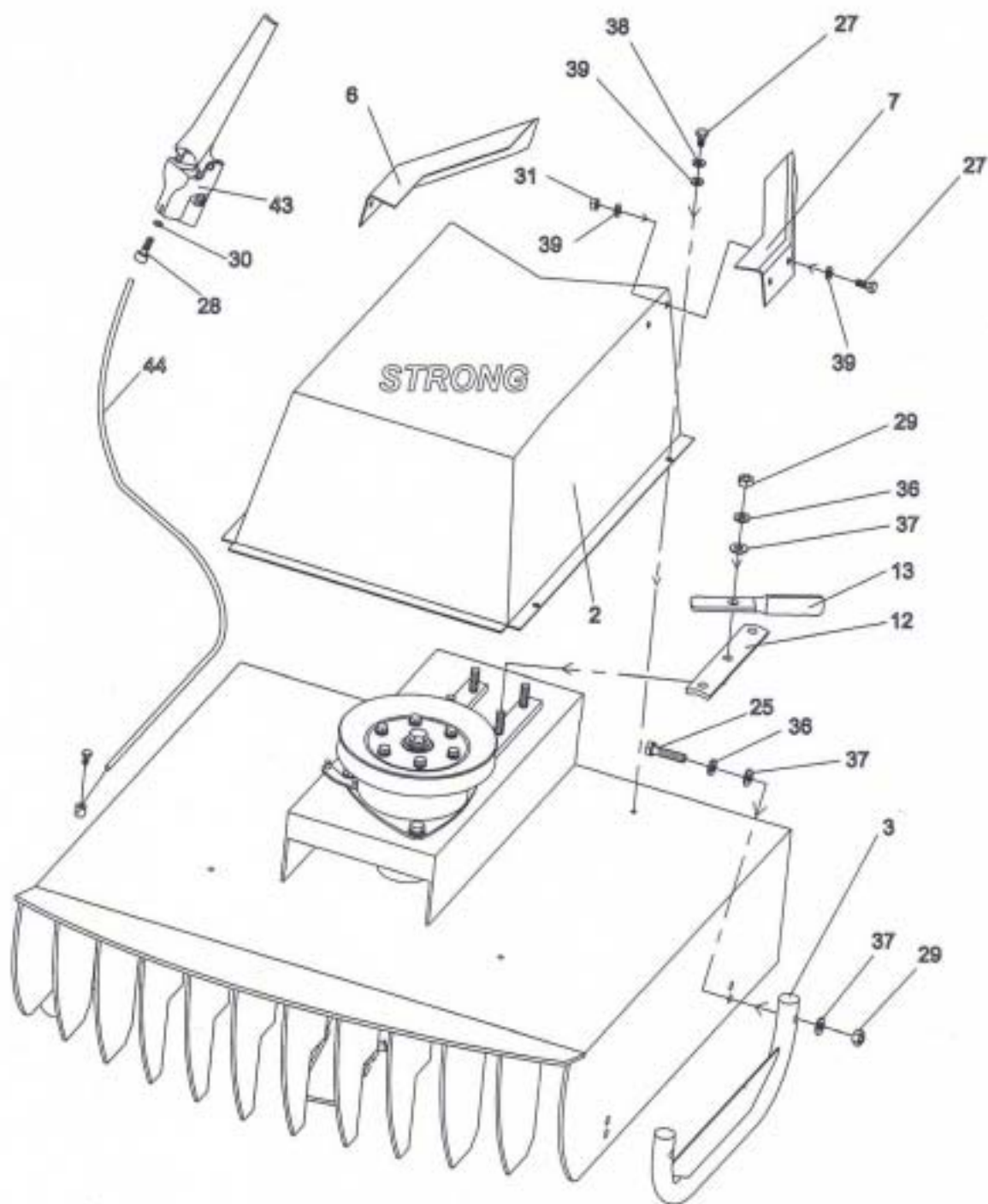


STRONG

**MUL OVACÍ ADAPTÉR SEKA EK
BDR 550 A BDR 700
(2006)**







Pozice	Objednací číslo	Název součásti	Počet ks
1	9469917	SKÍ SVA ENÁ	1
2	9471514	KRYT SKÍN	1
3	9475052	LYŽINA	2
4	9473911	DRŽÁK BRZDY SVA ENÝ	1
5	2123816	HÍDEL	1
6	6055572	KRYT EMENE PRAVÝ	1
7	6055573	KRYT EMENE LEVÝ	1
8	9473915	PÁKA BRZDY SESTAVA	1
9	9603306	EMENICE SESTAVA	1
10	7065106	BUBÍNEK BRZDY	1
11	3146902	NÁBOJ	1
12	6160103	PÍLOŽKA	2
13	6160113	NAPÍNA	1
14	3040141	ROZP RNÝ KROUŽEK	1
15	3040927	OP RNÁ PODLOŽKA	1
16	3040928	PODLOŽKA	1
17	6025060	PODLOŽKA	1
18	1340610	PRUŽINA PÁKY BRZDY	1
19	1350803	PRUŽINA BRZDY	1
20	9943166	LOŽISKO 6204 SN 02 4630	1
21	9943161	LOŽISKO 6005 SN 02 4630	2
22	229740	ELISTI BRZDY - PÁR	1
23	1012605	ŠROUB M12x1,5x30 SN 02 1103.55	1
24	1012527	ŠROUB M10x20 SN 02 1103.55	1
25	1012423	ŠROUB M8x35 SN 02 1101.55	4
26	1012523	ŠROUB M8x16 SN 02 1103.55	3
27	1512506	ŠROUB M6x14 SN 02 1103.55	8
28	1033503	SEIZOVACÍ ŠROUB	1
29	1800185	MATICE M8 SN 02 1401.25	10
30	1300156	MATICE M6 SN 02 1403.25	1
31	1800141	MATICE M6 SN 02 1401.25	4
32	6010611	PODLOŽKA TALÍOVÁ 50x25,4x1,25 DIN 2093	1
33	6010911	PODLOŽKA 12 SN 02 1740.05	1
34	6500923	PODLOŽKA 10 SN 02 1740.05	1
35	3540256	PODLOŽKA 10,5 SN 02 1702.15	1
36	6510906	PODLOŽKA 8 SN 02 1740.05	13
37	3540253	PODLOŽKA 8,4 SN 02 1702.15	17
38	6510920	PODLOŽKA 6 SN 02 1740.05	4
39	3540246	PODLOŽKA 6,4 SN 02 1702.15	12
40	5400132	PERO 6x6x36 SN 02 2562	1
41	6021807	KROUŽEK POJISTNÝ 47 SN 02 2931	1
42	69906 R	NŽ 69 906 GATOR BLADE 56 CM	1
43	1DS10005	PÁKA BRZDY	1
44	9942586	BOVDEN BRZDY SESTAVA	1