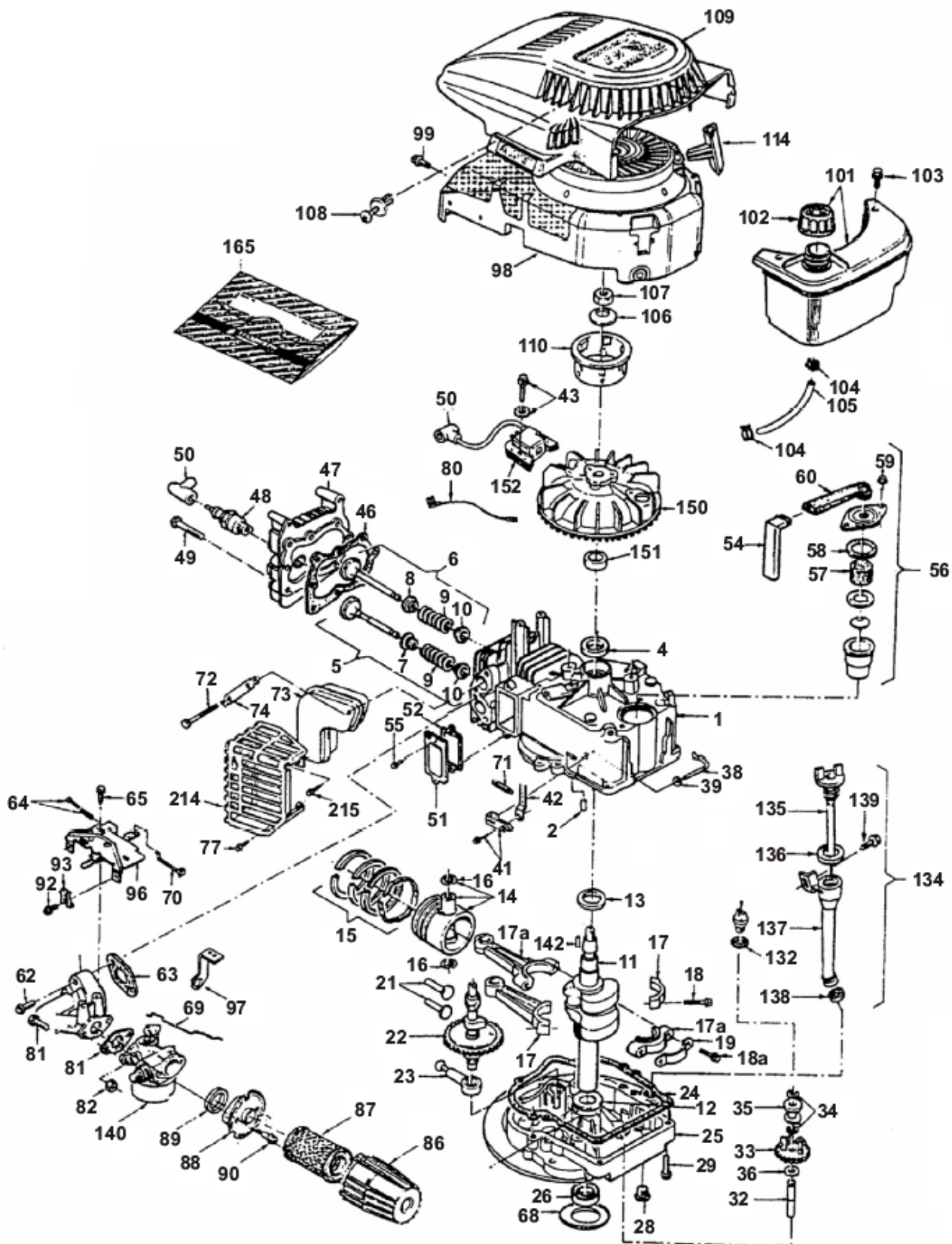




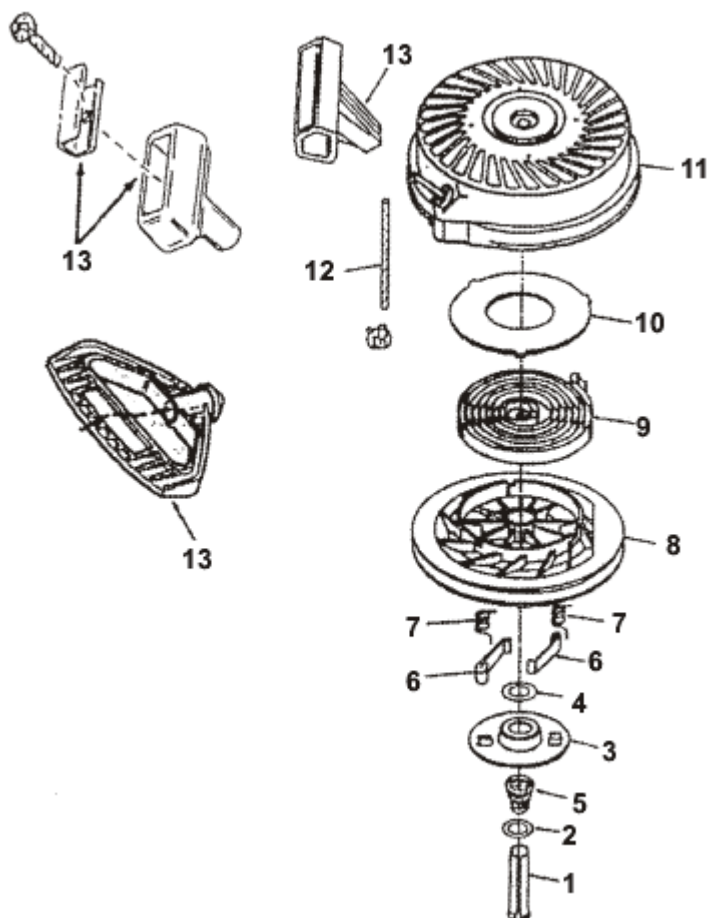
Spectra 50

BENZINOVÝ SPALOVACÍ MOTOR 5,0 HP



Pozice	Objednací číslo	Název součásti	Počet ks
1	16010073	VÁLEC VRTÁNÍ 71 MM	1
2	29410001	KOLÍK	2
4	29610017	GUFERO	1
5	16130001	VENTIL SACÍ	1
5a	16130002	VENTIL SACÍ PRŮMĚR DŘÍKU +0,8 MM	1
6	16140009	VENTIL VÝFUKOVÝ	1
6a	16140010	VENTIL VÝFUKOVÝ PRŮMĚR DŘÍKU + 0,8 MM	1
7	19610001	SEDLO PRUŽINY SÁNÍ	1
8	22470008	SEDLO PRUŽINY VÝFUKU	1
9	27910003	PERO STARTOVACÍ	2
10	22470006	MISKA VENTILOVÁ	2
11	16070125	HŘÍDEL KLIKOVÝ	1
12	29520006	PODLOŽKA	1
13		PODLOŽKA KALENÁ NA ČEP KLIKY VENTIL.	1
14	16090033	PÍST 71 MM	1
14	16090034	PÍST 71,25 MM	1
14	16090035	PÍST 71,50 MM	1
15	16100024	KROUŽEK PÍSTNÍ SADA (71 MM)	1
15	16100025	KROUŽEK PÍSTNÍ SADA (71,25 MM)	1
15	16100026	KROUŽEK PÍSTNÍ SADA (71,50 MM)	1
16	29450004	KROUŽEK POJISTNÝ	2
17	16110010	OJNICE	1
17a		OJNICE	1
18	29190164	ŠROUB	2
19		PODLOŽKA ZAJIŠŤOVACÍ OJNIČNÍCH ŠROUBŮ	1
21	22440001	ZDVIHÁTKO VENTILU	2
22	16120010	HŘÍDEL VAČKOVÁ	1
23	16160004	PUMPA OLEJOVÁ	1
24	29630001	TĚSNĚNÍ	1
25	16030013	VÍKO SPODNÍ	1
26	29610018	GUFERO	1
28	29320035	UCPÁVKA PLASTOVÁ	1
29	29190075	ŠROUB 1/4x20 (30MM)	6
32	22720001	OSÍČKA REGULÁTORU OTÁČEK	1
33	16170001	KOLO OZUBENÉ REGULÁTORU	1
34	29450005	REGULÁTOR Odstředivý	2
35	22740001	TĚLESO REGULÁTORU	1
36	29510015	PODLOŽKA VYMEZOVACÍ	1
38	22750009	OSA REGULÁTORU OVLÁDACÍ	1
39	29510029	PODLOŽKA	1
41	16500009	SVORKA REGULÁTORU	1
42	27240108	PÁČKA REGULÁTORU OTÁČEK	1
43	29190168	ŠROUB 10-24 (24 MM)	2
46	29620013	TĚSNĚNÍ HLAVY VÁLCE	1
47	21210020	HLAVA VÁLCE	1
48	29010007	SVÍČKA ZAPALOVACÍ	1
49	29180063	ŠROUB HLAVY VÁLCE 5/16-18 (36 MM)	8
50	15950001	NÁSTAVEC SVÍČKY	1
51	21660010	TĚSNĚNÍ	1
52	29630004	TĚSNĚNÍ	1
55	29190169	ŠROUB 10-24 (15 MM)	2

Pozice	Objednací číslo	Název součásti	Počet ks
56A	16190001	ODVĚTRÁNÍ KOMORY	1
57A	27140001	FILTR	1
60	28510038	TRUBKA SACÍ	1
62	29190171	ŠROUB 1/4-20 (24 MM)	2
63	29630101	TĚSNĚNÍ	1
64	16630023	ŠROUB+PRUŽINA	1
65	29190186	ŠROUB 10-24 (14 MM)	2
68	29590022	PODLOŽKA VYMEZOVACÍ	1
69	27250040	TÁHLO ŠKRTÍCÍ KLAPKY	1
70	27250039	TÁHLO REGULÁTORU	1
71	27920161	PRUŽINA	1
72	29190152	ŠROUB VÝFUKU 1/4-20 (70 MM)	2
73	21520149	VÝFUK	1
74	27530005	PODLOŽKA	1
77	29190186	ŠROUB 10-24 (14 MM)	1
80	14940012	KABEL ZKRATOVACÍ	1
81	29630013	TĚSNĚNÍ	1
82	29210013	MATICE 1/4-20	2
83	29190219	ŠROUB 1/4-20 (22 MM)	2
86	23430074	KRYT VZDUCHOVÉHO FILTRU	1
87	23410051	FILTR	1
88	23420060	PŘÍRUBA FILTRU	1
89	29630117	TĚSNĚNÍ	1
90	29190292	ŠROUB 10-32 (19 MM)	2
92	29190174	ŠROUB ZKRATOVAČE 10-32 (6 MM)	1
93	29490004	PŘÍCHYTKA	1
96	17410045	DESKA REGULACE OTÁČEK	1
98	14300042	STARTÉR	1
99	29190038	ŠROUB 1/4-20 (12 MM)	4
101	16210031	NÁDRŽ BENZÍNOVÁ	1
102	13350003	VÍČKO NÁDRŽE	1
103	29190090	ŠROUB SAMOŘEZNÝ 10-32 (14 MM)	2
104	29490031	SPONA HADICOVÁ	2
105	16270001	HADIČKA PALIVOVÁ 20 CM	1
106	29510050	PODLOŽKA	1
107	29210020	MATICE KLIKOVKY 1/2-20	1
108	29320056	ŠROUB	1
109	24350104	KRYT MOTORU	1
110	24220015	VÍČKO STARTÉRU	1
114	24230004	RUKOJEŤ STARTOVACÍ	1
134	16480015	MĚRKA OLEJOVÁ	1
135	29320049	MĚRKA OLEJE	1
136	29630094	TĚSNĚNÍ	1
137	29140024	HRDLO NALÉVACÍ	1
138	29610032	TĚSNĚNÍ	1
139	29190090	ŠROUB SAMOŘEZNÝ 10-32 (14 MM)	1
140	23099002	KARBURÁTOR	1
142	29410009	KLÍNEK	1
150	24110045	SETRVAČNÍK / S 24110032/	1
151	29490055	PODLOŽKA VYMEZOVACÍ	1
152	14160034	CÍVKA ZAPALOVACÍ S BOTKOU A KABELM	1
165	16610031	SADA TĚSNĚNÍ	1
214	24330131	KRYT	1
215	29190221	ŠROUB	3



Pozice	Objednací číslo	Název součástí	Počet ks
*	590788	STARTÉR KOMPLETNÍ	1
1	590599A	ČEP STARTOVACÍ Kladky	1
2	590600	PODLOŽKA VYMEZOVACÍ	1
3	590615	DRŽÁK ZÁPADKY	1
4	590601	PODLOŽKA VYMEZOVACÍ	1
5	590598	PRUŽINA	1
6	590616	ZÁPADKA STARTOVACÍ	2
7	590617	PRUŽINA ZÁPADKY	2
8	590618A	KLADKA STARTOV.	1
9	590619	PRUŽINA VRATNÁ	1
10	590620	KRYT VRATNÉ PRUŽINY	1
11	590687	KRYT STARTÉRU	1
12	590535	ŠŤŮRA STARTOVACÍ	1
13	590701	RUKOJEŤ STARTOVACÍ	1