

**List č.1**

**Seřizování ovládacích mechanismů sekačky BDR 580 SB – BLANICE**

Pro správnou funkci vypínání žacího rotoru u sekačky BDR 580SB BLANICE je nutné věnovat náležitou pozornost seřízení ovládacích lanek na řídítkách a správnému postavení napínací kladky. Šponování řemenů má také velký vliv na funkci vypínání žacího rotoru a proto je nutné dodržet předepsané vůle řemenů:

2

**1. Kontrola seřízení napínacího mechanismu řemenu rotoru**

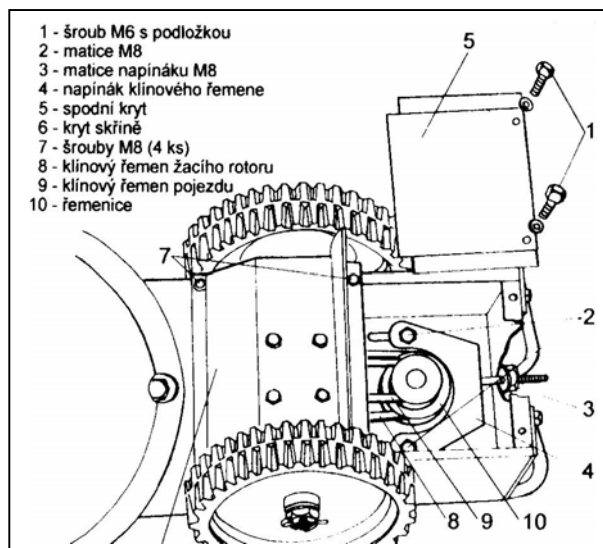
Pravidelně 1x měsíčně dle provozu sekačky zkontrolujte správné postavení napínací kladky řemenu rotoru vůči skříni sekačky. Při přiložení pravítka na horní plochu otvoru ve skříni (obrázek 1, řez B), musí být horní hrana obruby kladky (obrázek 1, poz. 1) cca 8 mm pod horní rovinou skříně.

Dále axiální vůle řemenu ve vodícím třmenu (obrázek 1, poz. 2, řez A) nesmí být příliš velká, pouze cca 4 mm a třmen musí směřovat řemen na střed napínací kladky.

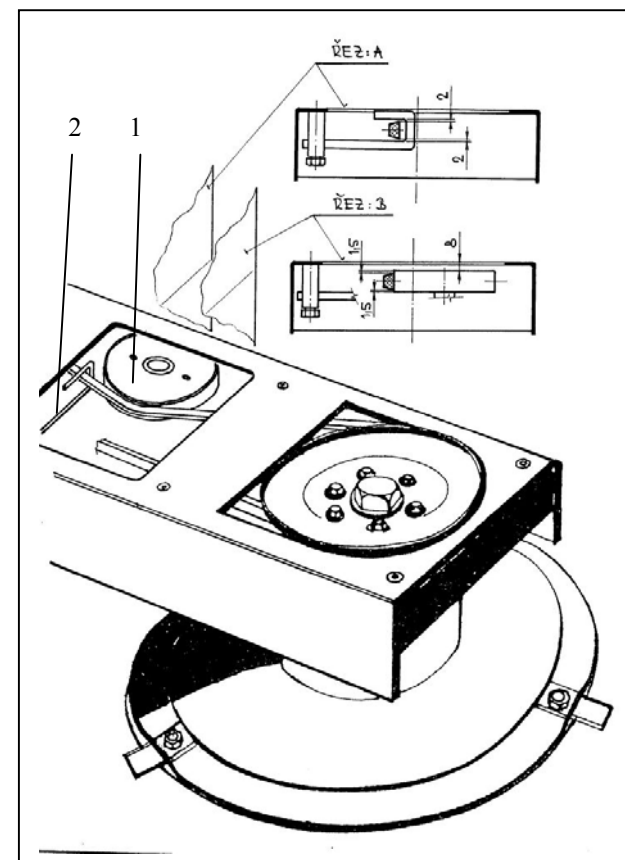
Seřízení jak polohy kladky, tak vůle ve vodícím třmenu se provádí mechanickým přihnutím, popřípadě natočením vodícího třmenu kolem své osy.

**2. Napnutí řemenu pojezdu**

Postupujte dle návodu k obsluze, ale při napínání řemenu pojezdu obr. 2 pozice 9 dodržte jeho průhyb 10 – 15 mm a dbejte na to, aby zůstal volný řemen žacího rotoru. Zabrzděný rotor a příliš napnutý řemen žacího rotoru by totiž zamezil otáčení motoru. Při vytaženém řemenu pojezdu jej vyměňte za nový



Obrázek 2



Obrázek 1