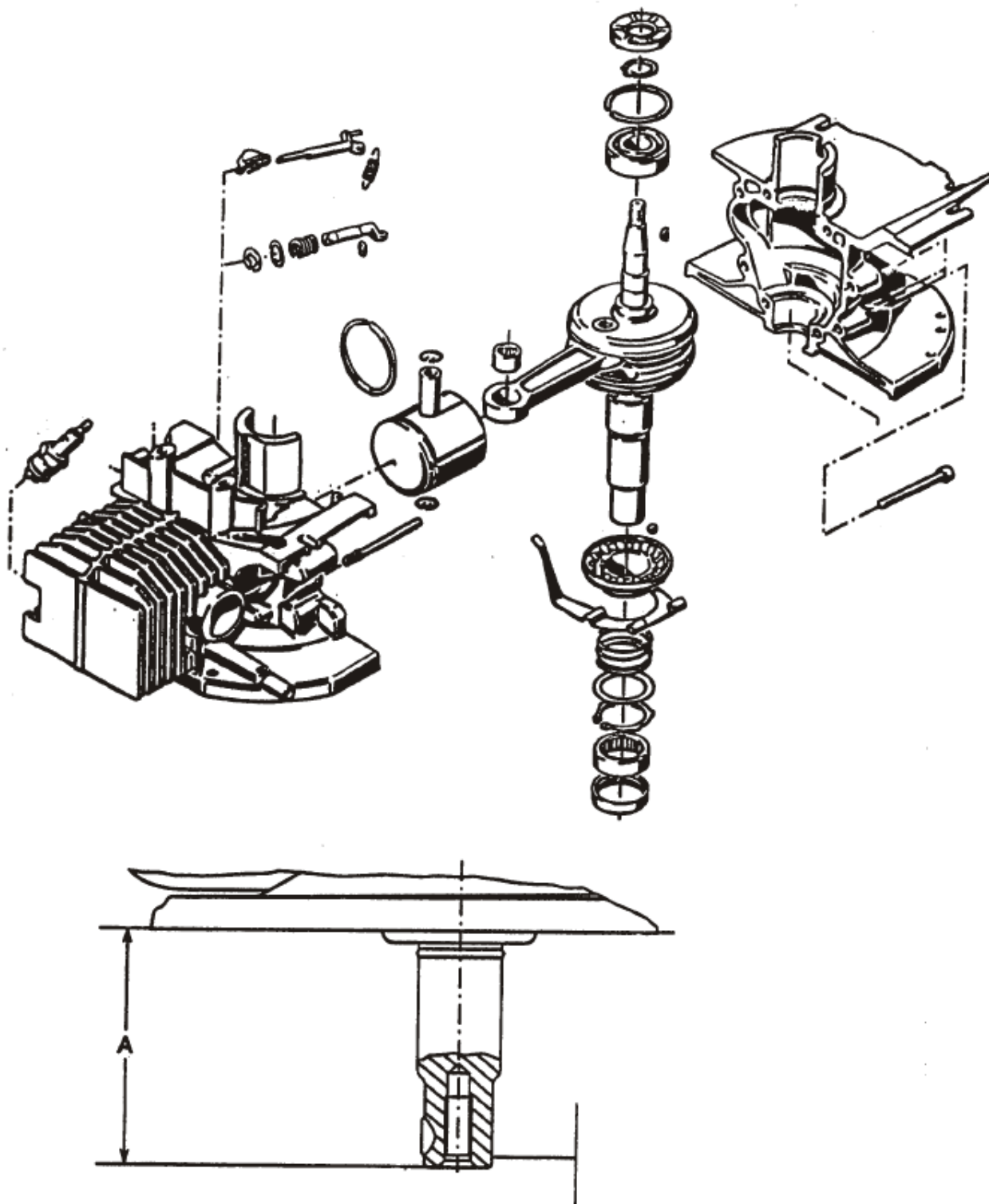




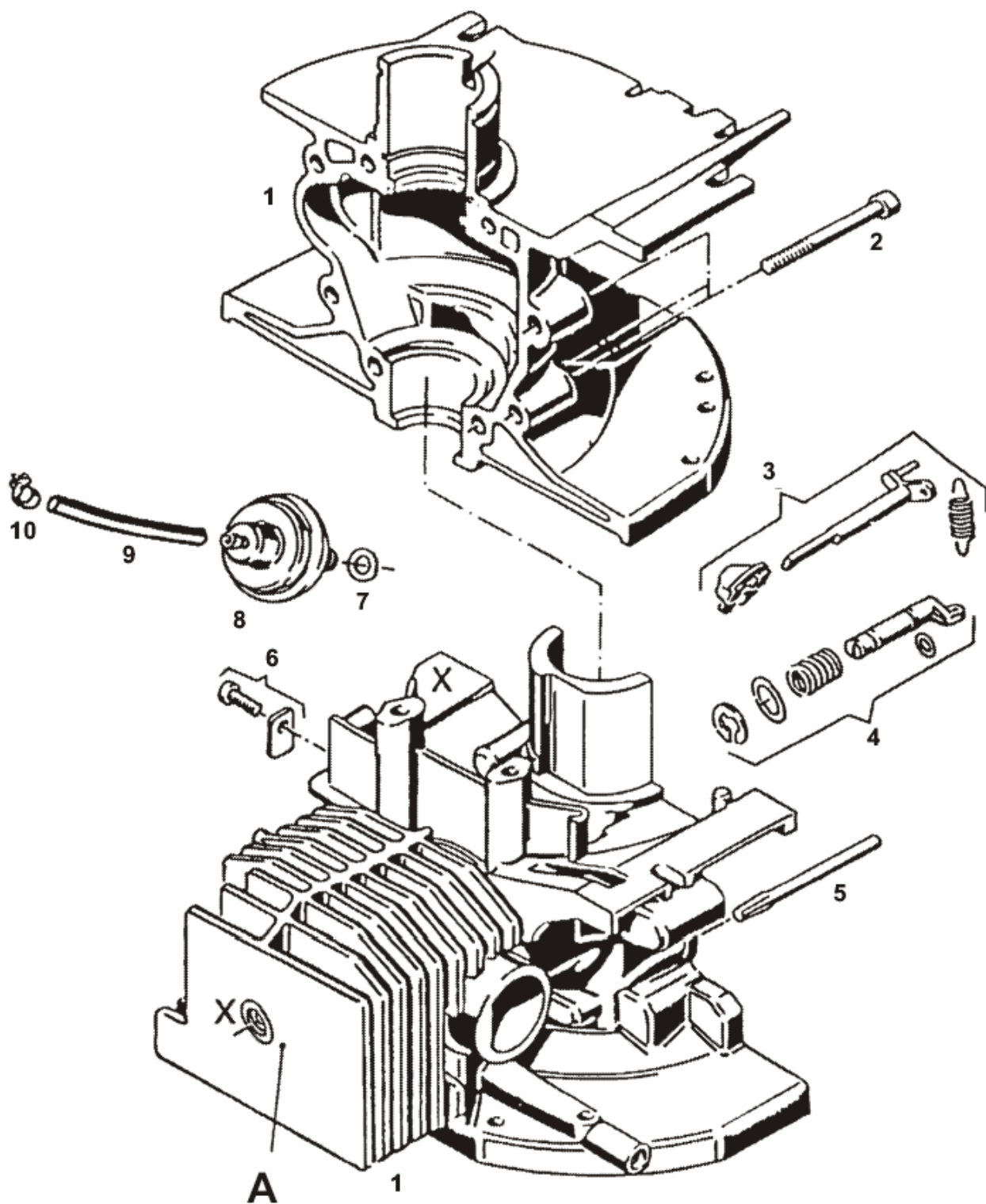
MOTOR SACHS

SB 130, 130L, 135, 135L, 140, 140L

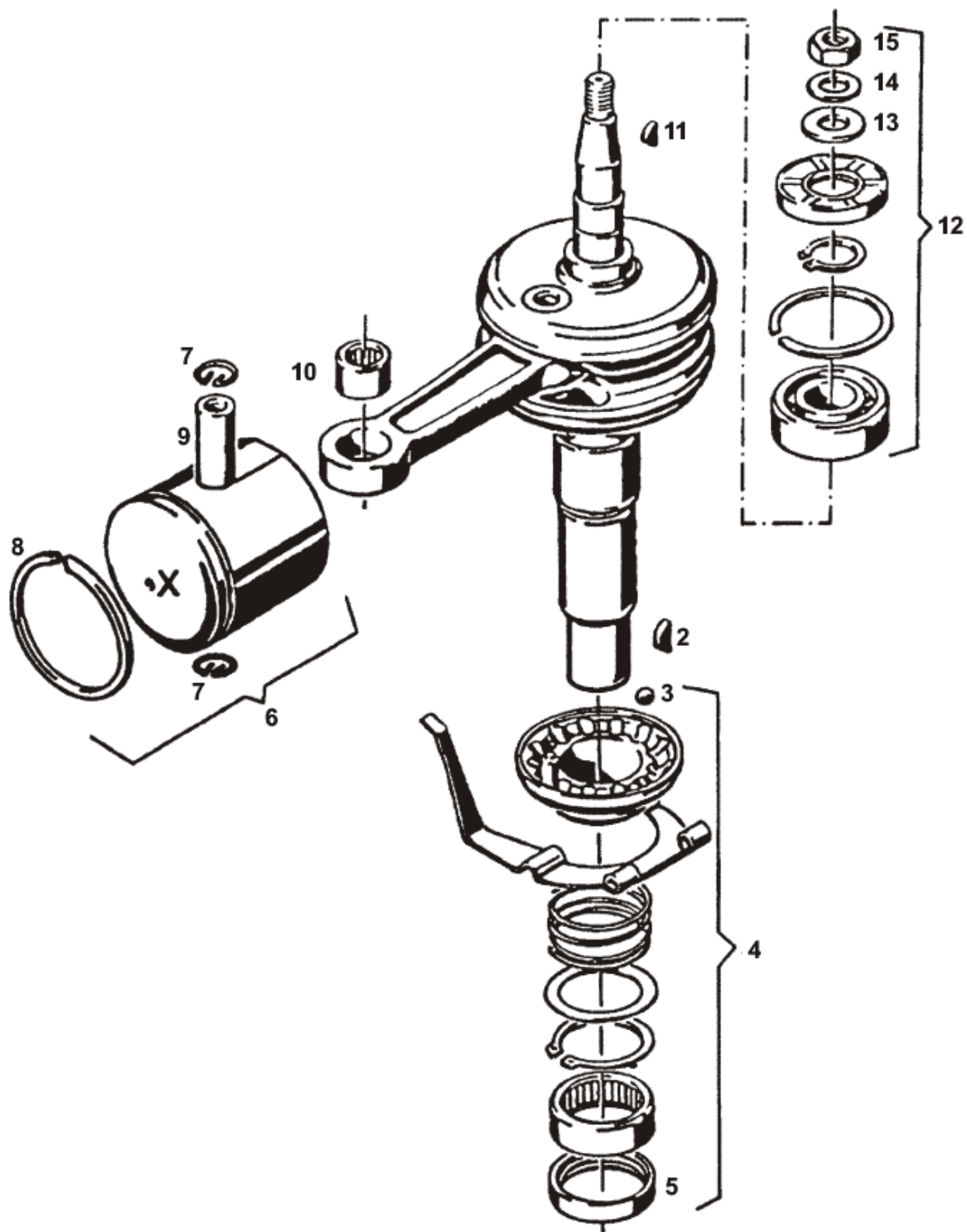
Provedení/znak motoru	Držák trysek	Tlumič výfuku	Vrtání válce	Označení na hlavě v oblasti A
SB 130 / SB 130L	číslice 9 nebo 9,1 na přírubě	výstupní trubka 12 mm	56 mm	bez označení
SB 130 / SB 130L zvýšený výkon	číslice 1 nebo 1,1 na přírubě	výstupní trubka vnější průměr 17 mm		1 důlek nebo číslo 4
SB 135 / SB 135L	číslice 9,1 na přírubě			bez označení
SB 140 / SB 140 SL	číslice 1,1 na přírubě		60 mm	2 důlky
SB 140 / SB 140 SL zvýšený výkon				3 důlky



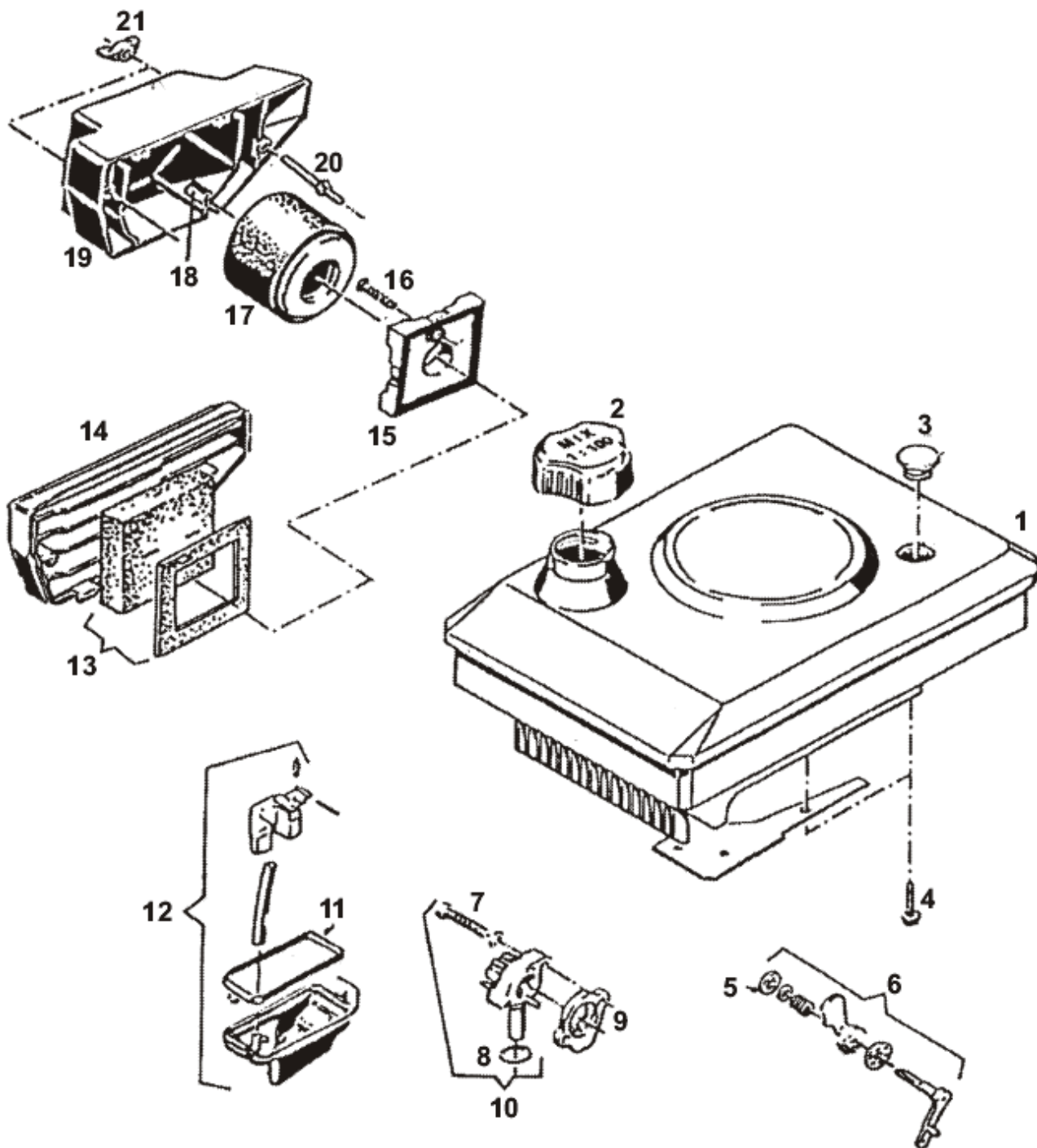
Pozice	Objednací číslo	Název součásti	SB 130	SB 135	SB 140	SB 140SL
1	9865185	SESTAVA POLOMOTOR, VRTÁNÍ VÁLCE 56 MM, MONTÁŽNÍ ROZMĚR KLIKOVÉ HŘÍDELE = 62 MM	1			
2	9865190	SESTAVA POLOMOTOR, VRTÁNÍ VÁLCE 56 MM, MONTÁŽNÍ ROZMĚR KLIKOVÉ HŘÍDELE = 69 MM (PRO SEKAČKY LTS)	1			
3	9865189	SESTAVA POLOMOTOR, VRTÁNÍ VÁLCE 56 MM, MONTÁŽNÍ ROZMĚR KLIKOVÉ HŘÍDELE = 80 MM	1	1		
4	9865188	SESTAVA POLOMOTOR, VRTÁNÍ VÁLCE 60 MM, MONTÁŽNÍ ROZMĚR KLIKOVÉ HŘÍDELE = 80 MM (PRO SEKAČKY LTS)			1	
5	9865186	SESTAVA POLOMOTOR, VRTÁNÍ VÁLCE 60 MM, MONTÁŽNÍ ROZMĚR KLIKOVÉ HŘÍDELE = 62 MM			1	



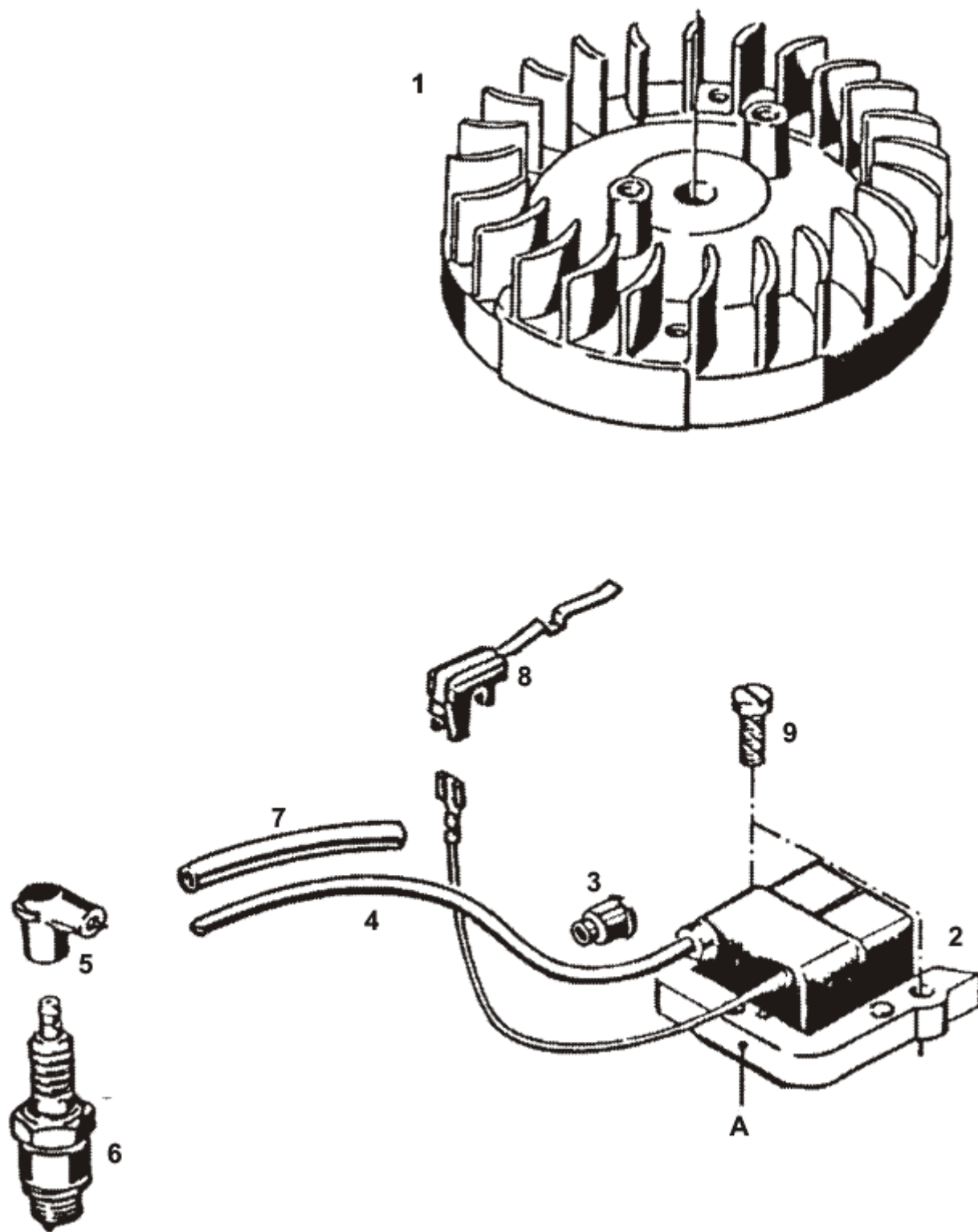
Pozice	Objednací číslo	Název součásti	SB 130	SB 135	SB 140	SB 140SL
1	9603931	SKŘÍŇ MOTOROVÁ S PÍSTEM SB130 (VRTÁNÍ 56 MM) SLOŽENÁ Z POZIC 1 A 3-5	1	1		
1	9603932	SKŘÍŇ MOTOROVÁ S PÍSTEM SB130 (VRTÁNÍ 56 MM) S NÁLITKEM PRO BRZDU	1			
1	9865187	SKŘÍŇ MOTOROVÁ S PÍSTEM SB140 (VRTÁNÍ 60 MM) SLOŽENÁ Z POZIC 1 A 3-5 A 7-10 S PÍSTEM				1
2	1037238	ŠROUB M6x55 S VÁLCOVOU HLAVOU	8	8	8	8
3	9608209	SESTAVA VOLNÝCH DÍLŮ – ŠKRTÍCÍ KLAPKA	1	1	1	1
4	9608208	SESTAVA VOLNÝCH DÍLŮ - PÁČKA	1	1	1	1
5	2011801	KOLÍK 5x65	1	1	1	1
6	9608223	SADA VOLNÝCH DÍLŮ TŘMEN	1	1	1	1
7	6259057	KROUŽEK TĚSNÍCÍ DEKOVENTILU				1
8	9343103	VENTIL DEKOMPRESNI				1
9	9132538	HADICE 4x1,5x200 MM				1
*	273312489	HADICE METRÁŽ				
10	9943012	SPONA HADICOVÁ 8 MM				2



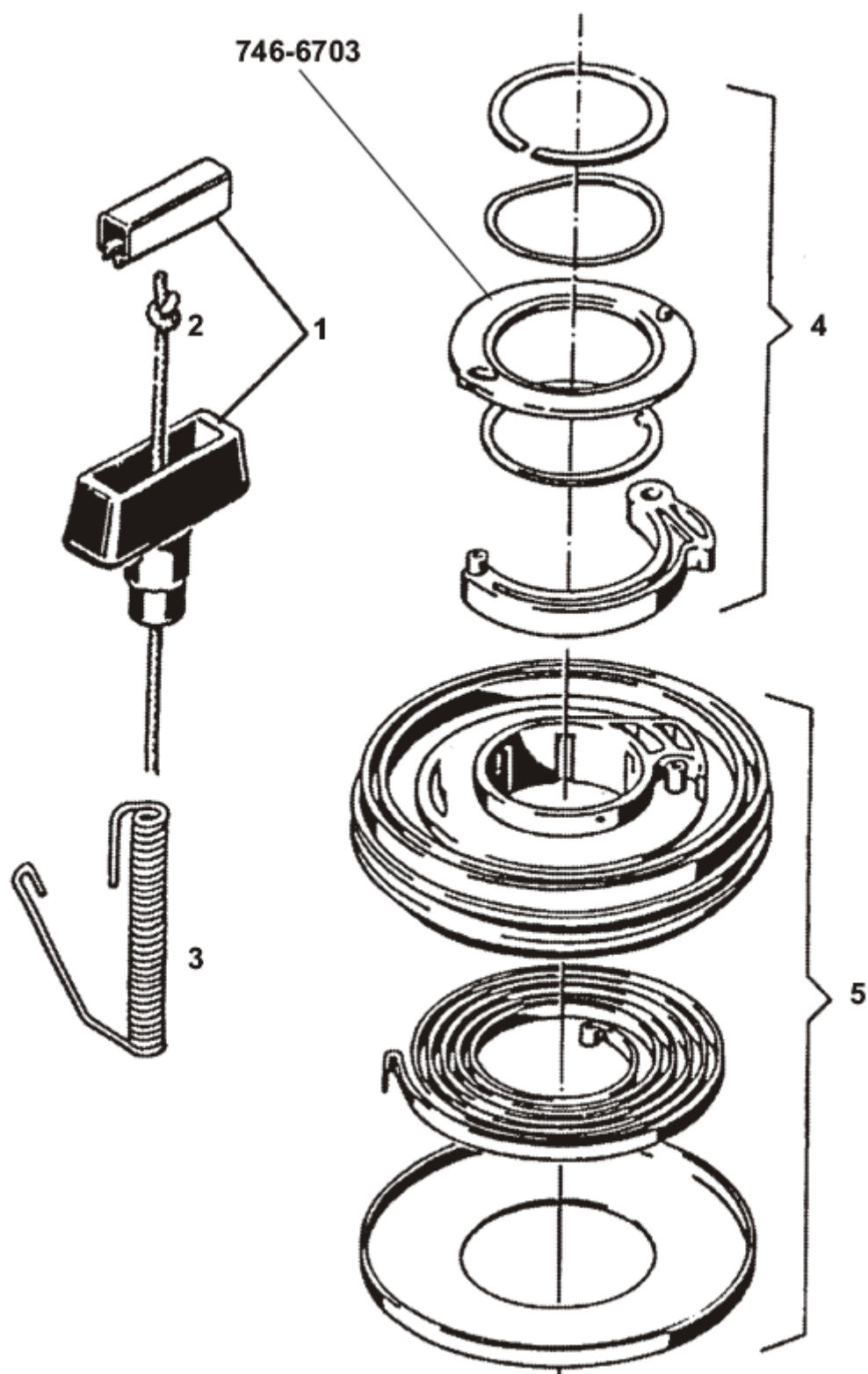
Pozice	Objednací číslo	Název součásti	SB 130	SB 135	SB 140	SB 140SL
1	9690641	HŘÍDEL KLIKOVÁ SESTAVA SB140 S POZICÍ 10 DÉLKA NA STRANĚ VÝSTUPU 126,5 MM, ROZMĚR „a“ 80			1	1
1	9690652	HŘÍDEL KLIKOVÁ SESTAVA SB 130 S POZICÍ 10 DÉLKA NA STRANĚ VÝSTUPU 115,5 MM, ROZMĚR „A“ 69	1			
2	5900401	PERO WOOD 4x5	1	1	1	1
3	1490129	KULIČKA 1/4" (6,35 MM)	X	X	X	X
4	9608205	SESTAVA VOLNÝCH DÍLŮ - REGULÁTOR	1	1	1	1
5	9943247	KROUŽEK TĚSNÍCÍ 30x37x5	1	1	1	1
6	9608222	SESTAVA VOLNÝCH DÍLŮ PÍST 56	1	1		
6	9632601	SESTAVA VOLNÝCH DÍLŮ PÍST 60, DBÁT NA STEJNÉ OZNAČENÍ A, B, C NA DNU PÍSTU A PŘÍRUBĚ SKŘÍŇĚ			1	1
7	1350148	KROUŽEK POJISTNÝ A14 DIN 73130	2	2	2	2
8	3043059	KROUŽEK PÍSTNÍ 56	1	1		
8	3043058	KROUŽEK PÍSTNÍ 60 MM S TRAPÉZ. PRŮŘEZEM			1	1
9	3011987	ČEP PÍSTNÍ	1	1	1	1
10	9943173	LOŽISKO JEHLOVÉ 14x20x12	1	1	1	1
11	5900402	PERO WOOD 3x3,7	1	1	1	1
12	9608210	SESTAVA VOLNÝCH DÍLŮ RADIÁLNÍ LOŽISKO	1	1	1	1
13	6025070	PODLOŽKA	1	1	1	1
14	1350153	PODLOŽKA PRUŽNÁ	1	1	1	1
15	1300213	MATICE M10x1 STARÉ ČÍSLO 1300184	1	1	1	1
		POLOŽKY 13, 14, 15 SLOUŽÍ K UPEVNĚNÍ MAGNETOVÉHO KOLA				
	7230260	PÍST PRŮMĚR 56 NA SB130	1			
	7230259	PÍST PRŮMĚR 60 NA SB 140			1	1



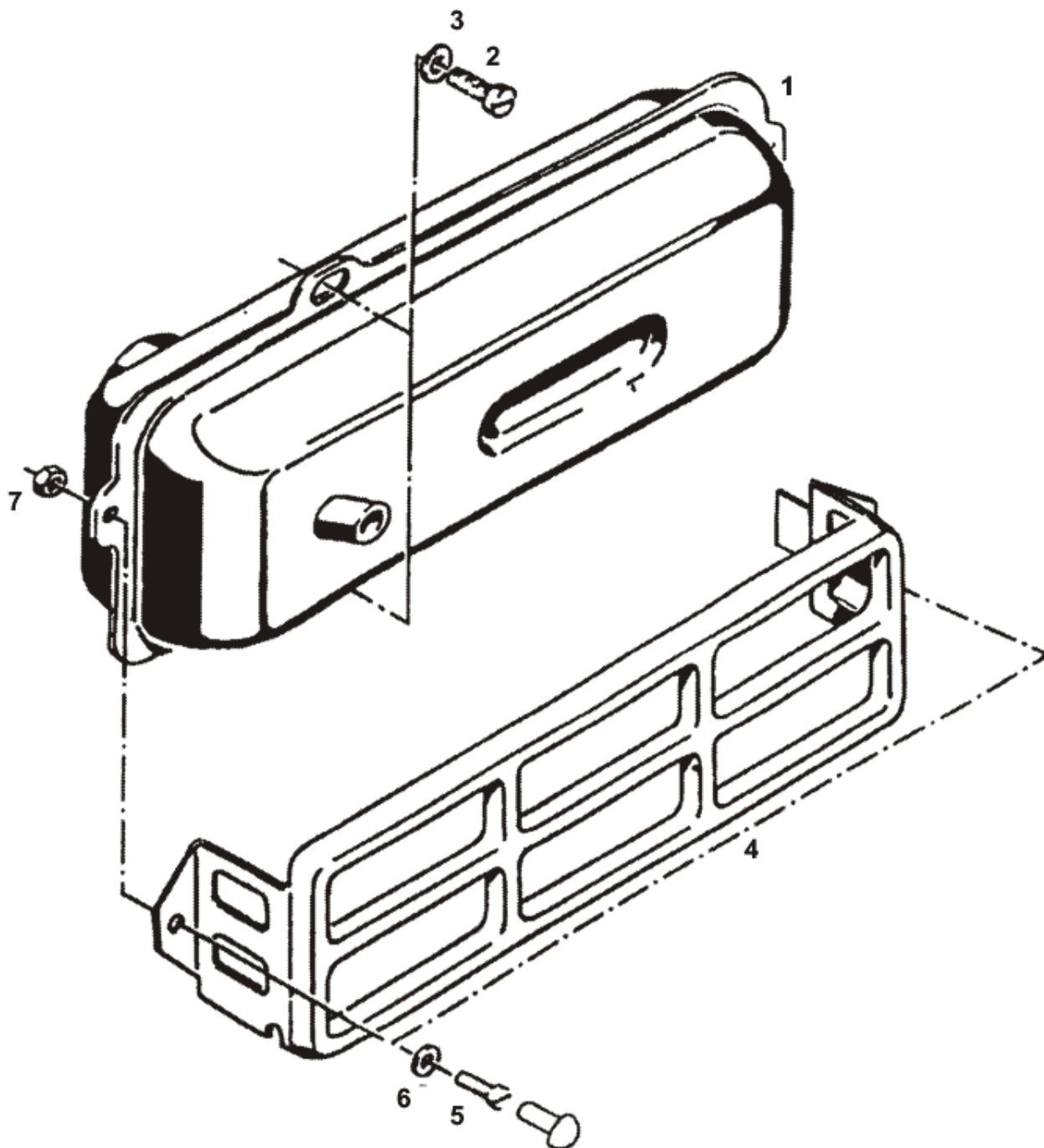
Pozice	Objednací číslo	Název součásti	SB 130	SB 135	SB 140	SB 140SL
1	9841131	NÁDRŽ PALIVOVÁ ÚPLNÁ	1		1	1
2	9373502	UZÁVĚR NÁDRŽE SESTAVA	1	1	1	1
3	8462718	ZÁTKA 18,4 MM KRYT PRO RADIÁLNÍ STARTOVÁNÍ	1	1	1	1
3	8462717	ZÁTKA 21,5 MM	1		1	1
4	1020123	ŠROUB HI-LO 5,8x25	3	3	3	3
5	6267001	TĚSNĚNÍ	1	1	1	1
6	9608217	SESTAVA VOLNÝCH DÍLŮ STARTOVACÍ KLAPKA	1	1	1	1
7	1021501	ŠROUB M6x40 ČOČKOVÁ HLAVA	2	2	2	2
8	9138033	KROUŽEK TĚSNÍCÍ 15,6x1,78	1	1	1	1
9	7466701	TĚSNĚNÍ – BAKELIT	1	1	1	1
9	9608218	SADA TĚSNĚNÍ				
10	9608211	SESTAVA VOLNÝCH DÍLŮ DRŽÁK TRYSEK 0,89	1	1		
10	9608206	SESTAVA VOLNÝCH DÍLŮ DRŽÁK TRYSEK 0,93 POUZE PRO MOTORY OZNAČENÉ 1, 2 NEBO 3 DŮLKY	1		1	1
11	9138025	KROUŽEK TĚSNÍCÍ	1	1	1	1
12	9608212	SESTAVA VOLNÝCH DÍLŮ KRYTKA PLOVÁKU A JEHLA	1	1	1	1
13	9946305	VLOŽKA ČISTIČE VZDUCHU KOKOSOVÁ VLÁKNA	1	1	1	
14	7466708	VÍKO	1	1	1	
15	7466706	PŘEPÁŽKA S TĚSNĚNÍM	1	1	1	1
16	1021202	ŠROUB SE ZÁPUSTNOU HLAVOU	1	1	1	1
17	9461906	VLOŽKA ČISTIČE VZDUCHU	1	1	1	1
18	9132537	HADIČKA PALIVOVÁ 15 MM	1	1	1	1
19	9433401	VÍKO SESTAVA S POZICÍ 18	1	1	1	1
20	1017006	KOLÍK ZÁVITOVÝ M5x40, ZÁVIT DO PLASTU	2	2	2	2
21	9433301	MATICE M5 KŘÍDLOVÁ	2	2	2	2
		POZICÍ 13 A 14 LZE ZAMĚNIT PAPIROVÝ FILTR NA MOTORECH				



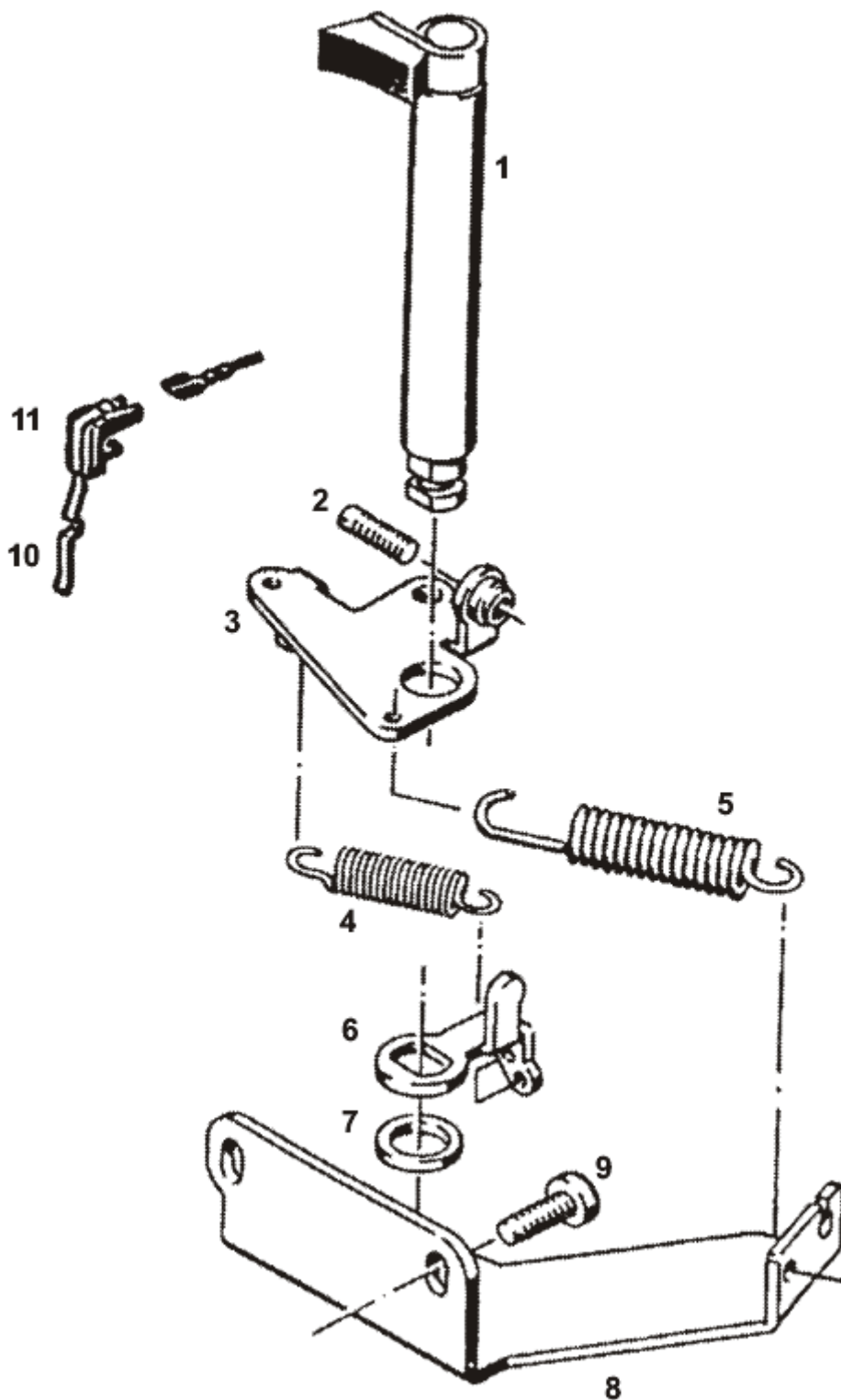
Pozice	Objednací číslo	Název součásti	SB 130	SB 135	SB 140	SB 140SL
1	9373308	KOLO OBĚŽNÉ SB 130	1	1		
1	9373307	KOLO OBĚŽNÉ SB 140			1	1
2	9608213	SESTAVA VOLNÝCH DÍLŮ ZAPALOVÁNÍ (ČERNÁ CÍVKA)	1	1		
2	9981310	CÍVKA ELEKTRONICKÉHO ZAPALOVÁN (ČERNÁ)	1	1		
2	9608214	SESTAVA VOLNÝCH DÍLŮ ZAPALOVÁNÍ (ČERVENÁ CÍVKA)			1	1
2	9981311	CÍVKA ELEKTRONICKÉHO ZAPALOVÁN (ČERVENÁ)			1	1
3		KRYTKA	1	1	1	1
4		KABEL	1	1	1	1
5		KONCOVKA KABELOVÁ	1	1	1	1
6	9941715	SVÍČKA BOSCH	1	1	1	1
7		HADIČKA PRO IZOLACI KABELU 7x0,7x200 MM	1	1	1	
8	9608215	SESTAVA VOLNÝCH DÍLŮ	1	1	1	1
9	1010826	ŠROUB M6x25 S ČOČKOVOU HLAVOU	2	2	2	2



Pozice	Objednací číslo	Název součásti	SB 130	SB 135	SB 140	SB 140SL
1	9608216	RUKOJEŤ S ÚCHYTKOU LANKA	1	1	1	1
2	9133212	ŠNŮRA STARTOVACÍ	1	1	1	1
3	1342701	POUZDRO PRUŽINOVÉ	1		1	1
4	9608207	SPO ZÁPADKY STARTOVADLA SB	1	1	1	1
5	9373802	KLADKA - SESTAVA	1	1	1	1



Pozice	Objednací číslo	Název součásti	SB 130	SB 135	SB 140	SB 140SL
1	9840739	TLUMIČ VÝFUKU S KRYTEM TRUBKA O VNĚJŠÍM PRŮMĚRU 12 MM	1			
1	9840740	TLUMIČ S KRYTEM TRUBKA O VNĚJŠÍM PRŮMĚRU 17 MM	1	1	1	1
2	3040711	PODLOŽKA 6,2x12x1,5	2		2	
3	1021503	ŠROUB M6x16 S ČOČKOVOU HLAVOU	2	2	2	2
4	6055002	KRYT TLUMIČE	1		1	1
5	9944802	DÍLY PRO UPEVNĚNÍ KRYTU TLUMIČE. NAHRAZENO NÝTEM 5x7	2	2	2	2



Pozice	Objednací číslo	Název součásti	SB 130	SB 135	SB 140	SB 140SL
1	9433501	HŘÍDEL S BRZDOVÝM OBLOŽENÍM		1		
2	1010219	ŠROUB		1		
3	9301202	PÁKA - SESTAVA - Z3		1		
4	1341432	PRUŽINA TAŽNÁ		1		
5	1341431	PRUŽINA TAŽNÁ		1		
6	6036903	PÁKA BRZDY		1		
7	6025075	PODLOŽKA		1		
8	6036905	PLECH OPĚRNÝ		1		
9	1021503	ŠROUB M6x16 S ČOČKOVOU HLAVOU		1		
10	1354403	PRUŽINA KONTAKTNÍ		1		
11	7465403	DÍL IZOLAČNÍ		1		