

MOTOR JIKOV
GROUP

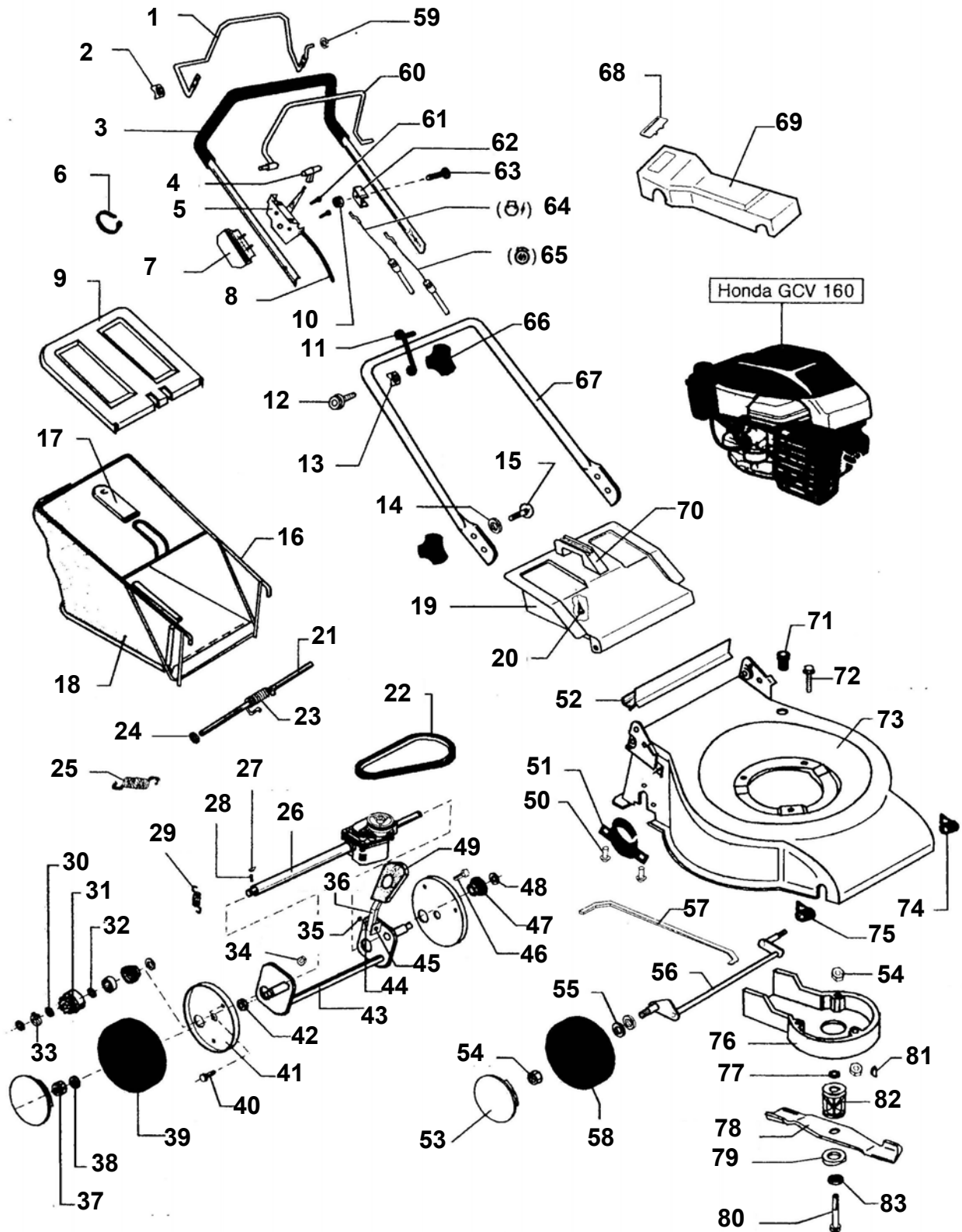
LTS 453SH

TRAVNÍ ROTAČNÍ SEKAČKA ZÁBĚR 53 cm
motor HONDA GCV 160 (2005)

EUROLINE



©Vladimír Bernklau



Pozice	Objednací číslo	Alternativa	Název součásti	Počet ks
1	53133801	5382406	PÁKA POJEZDU	1
2	512369	7463323	PODLOŽKA KONKÁVNÍ	1
3	527744		DÍL KLEČÍ HORNÍ HONDA	1
4	332453		MADLO PÁČKY PLYNU	1
5	343517		PÁČKA PLYNU	1
6	701422	7464402	SPONA PLASTOVÁ	1
7	332448		KRYT PÁČKY PLYNU	1
8	549670		BOWDEN PÁČKY PLYNU	1
9	53116301		KRYT SBĚRACÍHO KOŠE	1
10	337176		MATICE M6	1
11	531203	1353303	DRŽÁK STARTOVADLA	1
12	701771	1019202	ŠROUB M8x50 vratový	2
13	512369	7463323	PODLOŽKA KONKÁVNÍ	2
14	531024	3040298	PODLOŽKA 8,4 ČSN 021703.15	2
15	700967		ŠROUB M8x30 - vratový	2
16	527605		RÁM KOŠE HONDA	1
17	531058		MADLO	1
18	527674		KOŠ SBĚRACÍ HONDA	1
19	51229801	9602006	VÍKO ZADNÍ LTS 440/448	1
20	348953	1021510	VRUT 3,5 x 12	2
21	531026	5010133	OSA VÍKA	1
22	528785		ŘEMEN 10x775	1
23	530423		PRUŽINA VÍKA	1
24	510953	6073002	POJISTNÝ KLOBOUČEK PRŮM. 7	2
25	531258		PRUŽINA	1
26	528786		PŘEVODOVKA POJEZDU LTS 453S	1
27	531226	5400130	PERO 5x3x14 - SIGMA	2
28	531227	1342570	PRUŽINA 4,5x7,5 SIGMA	2
29	512420	1341436	PRUŽINA NAPÍNÁNÍ ŘEMENE	1
30	531223	6010103	PODLOŽKA 18x12x0,5 VYMEZOVACÍ	2
31	531275	4100102	PASTOREK	2
32	702387	6010104	KROUŽEK NEDODÁVÁ SE	2
33	700489	6021519	PODLOŽKA POJISTNÁ PRŮMĚR 11	2
34	531193		MATICE M8 POJISTNÁ	1
35	531140		KROUŽEK POJISTNÝ PÁKY NASTAVENÍ	1
36	530160		PÁKA ZDVIHU LTS 453S	1
37	531193		MATICE M8 POJISTNÁ	2
38	700138	3040298	PODLOŽKA PRŮMĚR 8	4
39	527845	9945622	ZADNÍ KOLO LTS - POJEZDOVÉ	2
40	512913	1012525	ŠROUB M8x15 S OSAZENÍM	1
41	512423	6061353	KRYT KOLA VNITŘNÍ	2
42	531024	3040298	PODLOŽKA 8,4 ČSN 021703.15	2
43	548402		OSA ZADNÍ LTS 453S	1
44	530159		PRUŽINA PÁKY NASTAVENÍ ZDVIHU	1
45	530162		ČEP PÁKY NASTAVENÍ VÝŠKY	1
46	700363		ŠROUB M8x25	1
47	530375	7463104	POUZDRO PLASTOVÉ	2
48	530376	6010901	PODLOŽKA POJISTNÁ	2
49	54837101		KRYTKA PÁKY ZDVIHU LTS 453S	1
50	531271		NÝT 5,9x14	4

Pozice	Objednací číslo	Alternativa	Název součásti	Počet ks
51	530158		DOMEČEK ZADNÍ OSY LTS 453S	2
52	513381	7460702	KRYT PRUŽINY	1
53	52360302	7464704	KRYT KOLA - ZADNÍ	4
54	703172	1303202	MATICE M8 S PŘÍRUBOU	2
55	549372	6012212	PODLOŽKA 13x24x1,2	4
56	530153		OSA PŘEDNÍ CENTRÁLNÍHO NAST LTS 453S	1
57	54840401		TYČ SPOJOVACÍ NASTAVENÍ ZDVIHU	1
58	523599		KOLO LTS 448H	2
59	513163	3040298	PODLOŽKA 8,4 ČSN 021703.15	1
60	53133701	9469908	PÁKA BRZDY	1
61	329896		VRUT	2
62	518925		DRŽÁK BOWDENU BRZDY	1
63	530301	1010307	ŠROUB M6x45	1
64	528890		BOWDEN BRZDY MOTORU LTS 453S	1
65	525769		BOWDEN POJEZDU LTS 453SH	1
66	512371	9433305	MATICE KŘÍDLOVÁ	4
67	52898201		DÍL KLEČÍ SPODNÍ	1
68	527256		KRYT OVLÁDACÍHO PANELU	1
69	51398501		PANEL OVLÁDÁNÍ	1
70	531023	7467701	DRŽADLO	1
71	531079	7463006	PRŮCHODKA	1
72	700821	1012562	ŠROUB M8x35	3
73	53048140		SKELET SEKAČKY LTS 453SH ŠEDÝ	1
74	530157		POUZDRO PRAVÉ PŘEDNÍ OSY LTS 453S	1
75	530156		POUZDRO LEVÉ PŘEDNÍ OSY LTS 453S	1
76	531078	7467002	KRYT ŘEMENE	1
77	531024	3040298	PODLOŽKA 8,4 ČSN 021703.15	1
78	548415		NŮŽ LTS 453S	1
79	316913	6010604	PODLOŽKA NOŽE LTS 440/448	1
80	323221	1012485	ŠROUB NOŽE LTS 440/448	1
81	700390	5400404	PERO	1
82	512461	8271405	NÁBOJ NOŽE - S POJEZDEM	1
83	700202	6044807	PODLOŽKA POJISTNÁ	1