

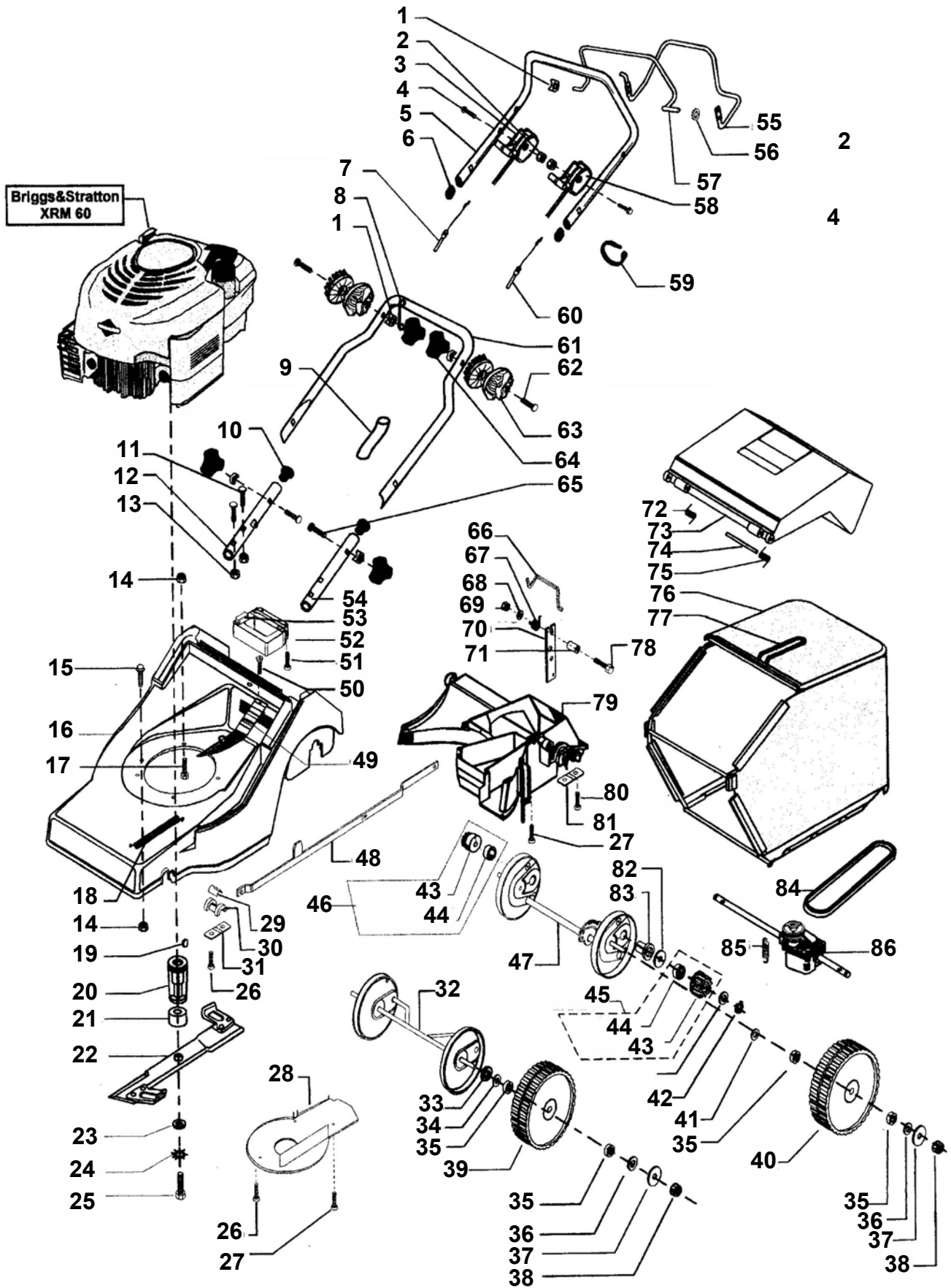
MOTOR JIKOV
GROUP

LTS 453SA

TRAVNÍ ROTAČNÍ SEKAČKA ZÁBĚR 53 cm
MODEL 2006



©Vladimír Bernklau



Pozice	Objednací číslo	Alternativa	Název součásti	Počet ks
1	512369	7463323	PODLOŽKA KONKÁVNÍ	5
2	702549		MATICE M6	2
3	545364		PÁČKY PLYNU LTS 448SA MODEL 2006	1
4	703697		ŠROUB UCHYCENÍ PÁČKY PLYNU HONDA	1
5	46539701		DÍL KLEČÍ HORNÍ LTS 448SA MODEL 2006	1
6	512565		UCPÁVKA PRŮMĚR 22	2
7	465562		BOWDEN POJEZDU LTS 453SA MODEL 2006	1
8	531203	1353303	DRŽÁK STARTOVADLA	1
9	531266		BUŽÍRKA BOWDENŮ	1
10	465554		UCPÁVKA PLASTOVÁ PRŮMĚR 25	2
11	701672	1019202	ŠROUB M8x45 VRATOVÝ	4
12	46540601		DÍL KLEČÍ SPODNÍ TRUBKA LTS 453SA M2006	1
13	703172	1303202	MATICE M8 S PŘÍRUBOU	4
14	700121		MATICE M8	3
15	700821	1012562	ŠROUB M8x35	2
16	54820002		SKELET SEKAČKY LTS 453SA M2006	1
17	704567		ŠROUB M8x40 S PODLOŽKOU	1
18	C300820		PRUŽINA CENTRÁLNÍHO NASTAVENÍ	1
19	700390	5400404	PERO	1
20	512463		NÁBOJ NOŽE HORNÍ LTS 448SA M2006	1
21	548144		NÁBOJ NOŽE SPODNÍ LTS 453SA M2006	1
22	531487		NŮŽ LTS 453 SA MODEL 2006	1
23	316913	6010604	PODLOŽKA NOŽE LTS 440/448	1
24	700202	6044807	PODLOŽKA POJISTNÁ	1
25	329907		ŠROUB 3/8"x 4" ŠESTIHRAN 14	1
26	373206		ŠROUB M6x15 S PODLOŽKOU	6
27	465546		ŠROUB M6x20 TORX	2
28	C30082101		KRYT ŘEMENE LTS 453SA MODEL 2006	1
29	525433		POUZDRO	1
30	C300049		DOMEČEK PŘEDNÍ NÁPRAVY	2
31	C30010130		PODLOŽKA PŘÍDRŽNÁ PŘEDNÍ NÁPRAVY	2
32	54612830		NÁPRAVA PŘEDNÍ LTS 453SA M2006	1
33	531024	3040298	PODLOŽKA 8,4 ČSN 021703.15	2
34	701017		PODLOŽKA 12x18x1	2
35	510923		LOŽISKO 12x27	8
36	701083		PODLOŽKA PRŮMĚR 8	4
37	54613730		PODLOŽKA KRYCÍ TVAROVANÁ 8x55	4
38	701124		MATICE M8 S KONCOVKOU	4
39	C30002802		KOLO PŘEDNÍ LTS 448SA MODEL 2006	2
40	C30002902		KOLO ZADNÍ LTS 448SA M2006	2
41	C300831		PODLOŽKA 13x20x2,2	2
42	700489	6021519	PODLOŽKA POJISTNÁ PRŮMĚR 11	2
43	C300005		PASTOREK POJEZDU LTS 448SA M2006	2
44	702256		LOŽISKO 6001 SR	2
45	526745		PASTOREK POJEZDU LEVÝ SADA	1
46	526746		PASTOREK POJEZDU PRAVÝ SADA	1
47	54613030		NÁPRAVA ZADNÍ LTS 453SA M2006	1
48	C30084430		TÁHLO NASTAVENÍ ZDVIHU LTS 453SA M2006	1
49	C300017		KRYT PLASTOVÝ S MĚRKOU	1
50	343696		VRUT 4,2x20	2

Pozice	Objednací číslo	Alternativa	Název součásti	Počet ks
51	529550		ŠROUB M6x20 TORX	2
52	C30001901		MADLO OVLÁDÁNÍ VÝŠKY SEČENÍ	1
53	C30002020		POJISTKA PÁKY ZDVIHU	1
54	46540701		DÍL KLEČÍ SPODNÍ TRUBKA LTS 453SA M2006	1
55	52836901		PÁKA POJEZDU KOMPLETNÍ	1
56	513163	3040298	PODLOŽKA 8,4 ČSN 021703.15	1
57	52836801		PÁKA BRZDY	1
58	465604		PÁČKA ŘAZENÍ RYCHLOSTÍ LTS 453SA M2006	1
59	701422	7464402	SPONA PLASTOVÁ	4
60	527671		BOWDEN BRZDY LTS 453SA M2006	1
61	46554701		DÍL KLEČÍ STŘEDNÍ LTS 448SA MODEL 2006	1
62	703482		ŠROUB M8x75	2
63	528868		SEGMENT NASTAVOVACÍ	4
64	512371	9433305	MATICE KŘÍDLOVÁ	4
65	701771	1019202	ŠROUB M8x50 vratový	2
66	C300838		TÁHLO ZDVIHU KOL	1
67	C300095		PRUŽINA NASTAVENÍ VÝŠKY ZADNÍ	1
68	700139		PODLOŽKA PRŮMĚR 10	1
69	700122		MATICE M10 POJISTNÁ	1
70	C30004830		PŘESMYKAČ CENTRÁLNÍHO ZDVIHU	1
71	C30084830		VÁLEČEK PRUŽINY VYMEZOVACÍ	1
72	C301720		PRUŽINA VÍKA KOŠE LTS 453SA PRAVÁ	1
73	C30110801		VÍKO KOŠE LTS 448SA MODEL 2006	1
74	C301126		HŘÍDELKA VÍKA KOŠE	1
75	C301721		PRUŽINA VÍKA KOŠE LTS 453SA LEVÁ	1
76	C301216		KOŠ SBĚRACÍ LTS 448SA M2006	1
77	C301092		RÁM KOŠE LTS 448SA MODEL 2006	1
78	703565		ŠROUB M10x50	1
79	548202		KRYT V ZADNÍ ČÁSTI SKELETU LTS 453SA M2006	1
80	543554		VRUT 5x22 mm	4
81	C30062330		PODLOŽKA PŘÍDRŽNÁ ZADNÍ NÁPRAVY	2
82	C300011		PODLOŽKA OCELOVÁ 14,2x48,2x0,6	2
83	548229		POUZDRO V ZADNÍ NÁPRAVĚ	2
84	548170		ŘEMEN 10x840 Li	1
85	548256		PRUŽINA NAPÍNÁNÍ ŘEMENE LTS 453SA M2006	1
86	527695		PŘEVODOVKA POJEZDU LTS 453SA M2006	1