

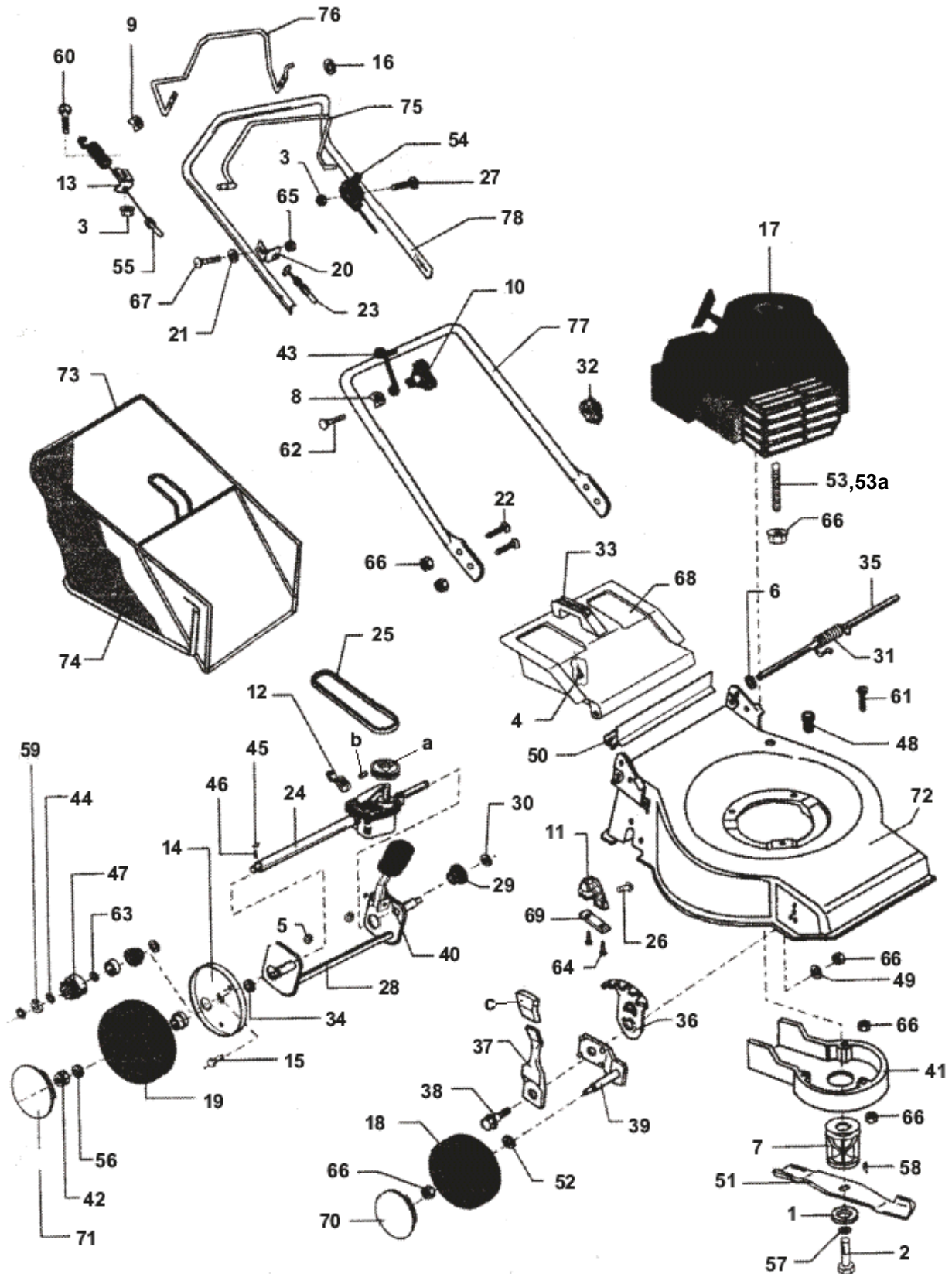
MOTOR JIKOV
MOTOR JIKOV GROUP

LTS 448S

TRAVNÍ ROTAČNÍ SEKAČKA ZÁBĚR 48 cm



©Vladimír Bernklau



Pozice	Objednací číslo	Alternativa	Název součásti	Počet ks
1	316913	3041105	PODLOŽKA NOŽE LTS 440/448	1
2	323221	1012485	ŠROUB NOŽE LTS 440/448	1
3	337176	1300506	MATICE M6	1
4	348953	1021510	VRUT 3,5 x 12	2
5	500073	1800185	MATICE M8	2
6	510953	6073002	POJISTNÝ KLOBOUČEK PRŮM. 7	2
7	512461	8271405	NÁBOJ NOŽE - S POJEZDEM	1
8	512369	7463323	PODLOŽKA KONKÁVNÍ	2
9	512369	7463323	PODLOŽKA KONKÁVNÍ	1
10	512371	9433305	MATICE KŘÍDLOVÁ	2
11	512408	7466803	DOMEČEK	2
12	512420	1341436	PRUŽINA NAPÍNÁNÍ ŘEMENE	1
13	512422	6037115	DRZAK	1
14	512423	6061353	KRYT KOLA VNITŘNÍ	2
15	512913	1012525	ŠROUB M8x15 S OSAZENÍM	2
16	513163	3040298	PODLOŽKA 8,4 ČSN 021703.15	1
17	523129	x	MOTOR BS	1
18	527533	9433304	KOLO PŘEDNÍ LTS 453/448S	2
19	527845	9945622	ZADNÍ KOLO LTS - POJEZDOVÉ	2
20	528070	6037115	DRŽÁK BOWDENU	1
21	528247	3540205	PODLOŽKA PRŮMĚR 6	2
22	528347	1019209	ŠROUB M8x20 VRATOVÝ	4
23	549710	9942549	LANKO BRZDY KOMPLET	1
24	528758	9940302	PREVODOVKA	1
25	528769	9940701	KLÍNOVÝ ŘEMEN 10 x 735 Li	1
26	530029	1012592	ŠROUB M6x20	6
27	530301	1010307	ŠROUB M6x45	1
28	530374	5382202	NÁPRAVA	1
29	530375	7463104	POUZDRO PLASTOVÉ	2
30	530376	6010901	PODLOŽKA POJISTNÁ	2
31	530423	1340603	PRUŽINA VÍKA	1
32	701422	7464402	SPONA PLASTOVÁ	2
33	531023	7467701	DRŽADLO	1
34	531024	3040298	PODLOŽKA 8,4 ČSN 021703.15	2
35	531026	5010133	OSA VÍKA	1
36	531031	6033101	SEGMENT OZUBENÝ	2
37	531032	9600510	PÁKA KOMPLETNÍ	2
38	531033	1022401	ŠROUB M8 S OSAZENÍM	2
39	531034	9472204	OSA KOLA	2
40	531075	9432605	PÁKA CENTRÁLNÍHO NASTAVENÍ	1
41	531078	7467002	KRYT ŘEMENE	1
42	531193	1303202	MATICE M8 POJISTNÁ	2
43	531203	1353303	DRŽÁK STARTOVADLA	1
44	531223	6010103	PODLOŽKA 18x12x0,5 VYMEZOVACÍ	2
45	531226	5400130	PERO 5x3x14 - SIGMA	2
46	531227	1342570	PRUŽINA 4,5x7,5 SIGMA	2
47	531275	4100102	PASTOREK	2
48	531079	7463006	PRŮCHODKA	1
49	531335	3040727	PODLOŽKA 9x32x2	2
50	513381	7460702	KRYT PRUŽINY	1

Pozice	Objednací číslo	Alternativa	Název součásti	Počet ks
51	513520	6058402	NŮŽ LTS 448	1
52	549372	6012212	PODLOŽKA 13x24x1,2	4
53	549556	1015501	SVORNÍK	1
53a	500071	1037205	ŠROUB M8x30	1
54	53020901	9944020	PÁČKA PLYNU	1
55	549708	9942548	LANO POJEZDU KOMPLETNI	1
56	700138	3040298	PODLOŽKA PRŮMĚR 8	2
57	700202	6044807	PODLOŽKA POJISTNÁ	1
58	700390	5400404	PERO	1
59	700489	6021519	PODLOŽKA POJISTNÁ PRŮMĚR 11	2
60	700705	1011320	ŠROUB M6x30 021151.25	1
61	701771	1019202	ŠROUB M8x50 vratový	2
62	701771	1019202	ŠROUB M8x50 vratový	2
63	702387	6010104	KROUŽEK NEDODÁVÁ SE	2
64	702780	1021504	ŠROUB SAMOŘEZNÝ 5,5x22	4
65	702849	1303203	MATICE M6	
66	703172	1303202	MATICE M8 S PŘÍRUBOU	4
67	703757	1011665	ŠROUB M6x30 ČSN 021151.25	1
68	51229801	9602006	VÍKO ZADNÍ LTS 440/448	1
69	51240930	6019015	POJISTNY PLECH	2
70	52360102	7464703	KRYT KOLA LTS 453/448	2
71	52360302	7464704	KRYT KOLA - ZADNÍ	2
72	53070302	9467216	SKŘÍŇ	1
73	53102701	9469906	RÁM KOŠE	1
74	53102801	9112503	KOŠ SBĚRACÍ LTS 440/448	1
75	53133701	9469908	PÁKA BRZDY	1
76	53133801	5382406	PÁKA POJEZDU	1
77	54907501	5201504	KLEČE DOLNÍ DÍL	1
78	54971101	5201505	KLEČE - HORNÍ DÍL	1
a		CSM048025	ŘEMENICE PLASTOVÁ	1
b		2075801	KOLÍK PRUŽNÝ 5x26	1
c		7461310	KONCOVKA PÁKY	2