

MOTOR JIKOV
GROUP

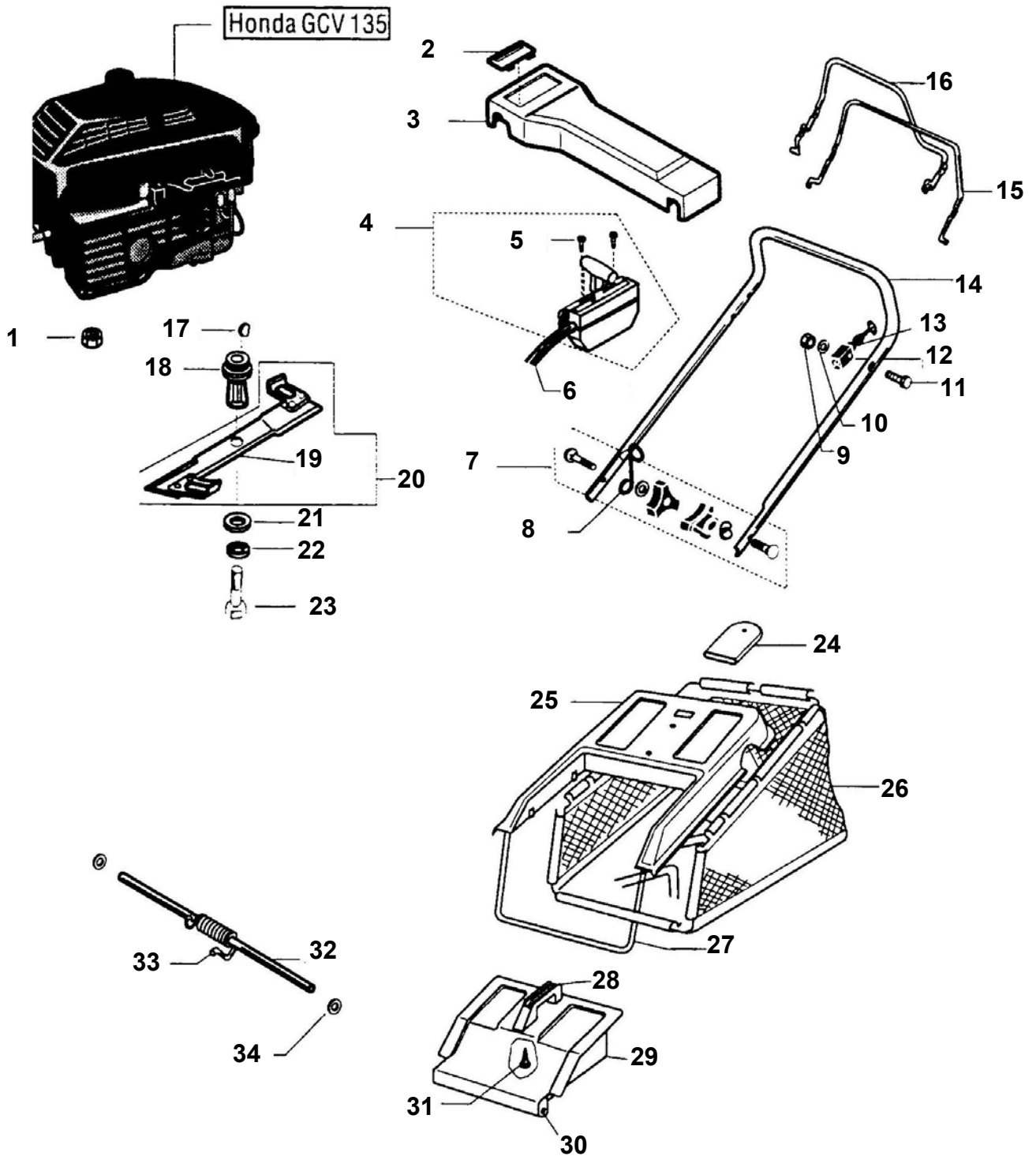
LTS 448SH

TRAVNÍ ROTAČNÍ SEKAČKA ZÁBĚR 48 cm
motor HONDA GCV 135 (2005)

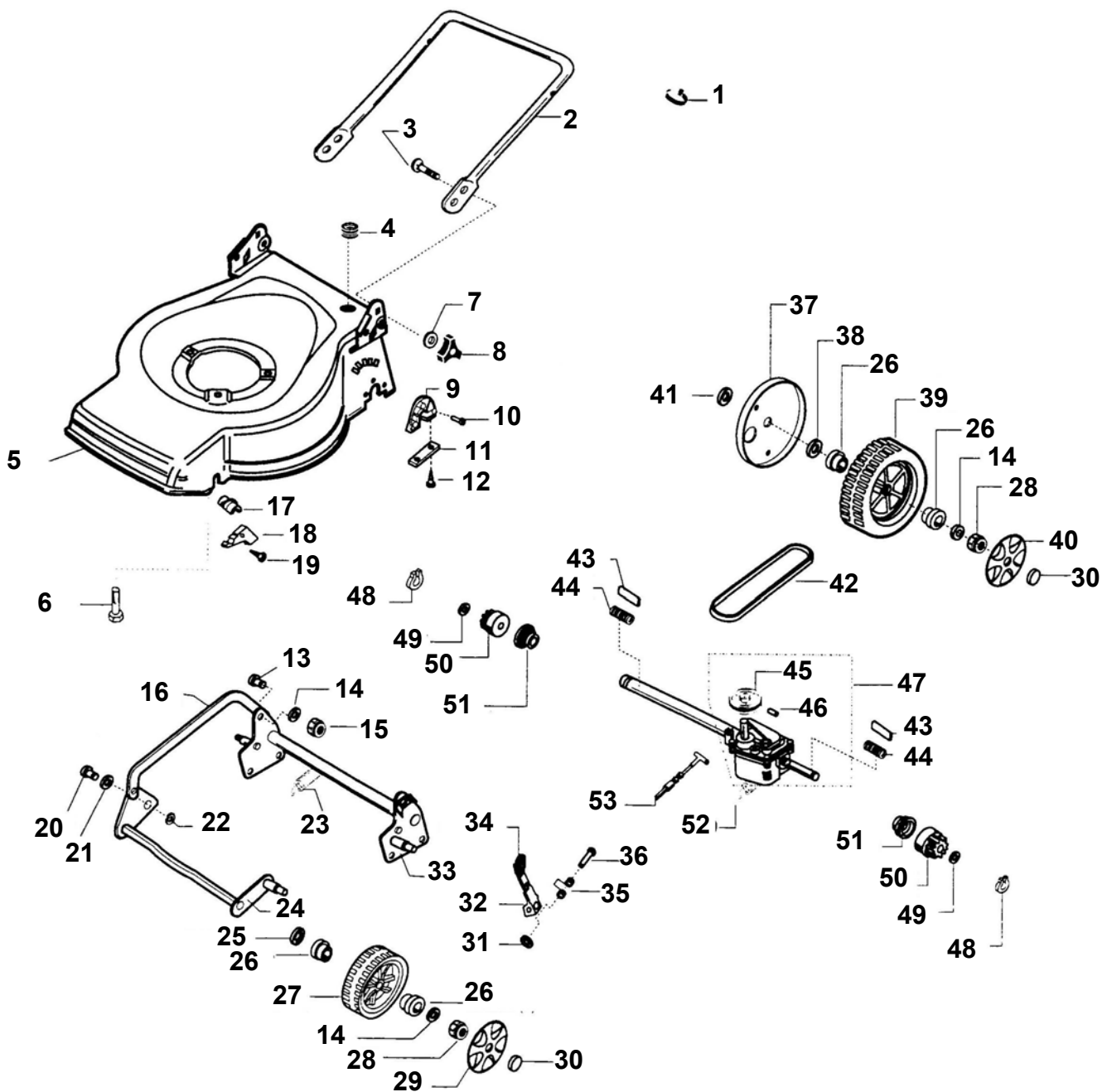
EUROLINE



©Vladimír Bernklau



Pozice	Objednací číslo	Alternativa	Název součásti	Počet ks
1	500073	1800185	MATICE M8	3
2	527256		KRYT OVLÁDACÍHO PANELU	1
3	51398501		PANEL OVLÁDÁNÍ	1
4	333925		PÁČKA PLYNU KOMPLETNÍ	1
5	543556		VRUT 4x25	2
6	332979		LANKO PLYNU (BEZ PÁČKY)	1
7	531495		SADA SPOJOVACÍCH DÍLŮ KLEČÍ LTS	1
8	526901		DRŽÁK STARTOVACÍ ŠŤŮRY	1
9	702849	1300506	MATICE M6	1
10	703005		PODLOŽKA PRŮMĚR 6	1
11	702873		ŠROUB M6x40	1
12	518925		DRŽÁK BOWDENU BRZDY	1
13	526703		BOWDEN BRZDY MOTORU	1
14	527744		DÍL KLEČÍ HORNÍ HONDA	1
15	531337		PÁKA BRZDY LTS 448 (PLAST)	1
16	531338		PÁKA POJEZDU LTS 448SH	1
17	700390	5400404	PERO	1
18	512461	8271405	NÁBOJ NOŽE - S POJEZDEM	1
19	531436		NŮŽ LTS 448H	1
20	117722		NŮŽ LTS 448H KOMPLETNÍ	1
21	316913	6010604	PODLOŽKA NOŽE LTS 440/448	1
22	700202	6044807	PODLOŽKA POJISTNÁ	1
23	323221	1012485	ŠROUB NOŽE LTS 440/448	1
24	531058		MADLO	1
25	531163		KRYT KOŠE	1
26	527674		KOŠ SBĚRACÍ HONDA	1
27	527605		RÁM KOŠE HONDA	1
28	512302		MADLO VÍKA	1
29	512298		VÍKO ZADNÍ	1
30	513381	7460702	KRYT PRUŽINY	1
31	543550		VRUT VÍKA ZADNÍHO	1
32	531026	5010133	OSA VÍKA	1
33	526192		PRUŽINA VÍKA KOŠE	1
34	511249		KLOBOUČEK POJISTNÝ	2



Pozice	Objednací číslo	Alternativa	Název součásti	Počet ks
1	343246		SPONA PLASTOVÁ STAHOVACÍ	2
2	52700701		DÍL KLEČÍ SPODNÍ	1
3	701494		ŠROUB M8x50	2
4	517103		PRŮCHODKA GUMOVÁ	1
5	52775440		SKŘÍŇ SEKAČKY LTS 448H4 ŠEDÁ	1
6	500071	1037205	ŠROUB M8x30	3
7	704538		PODLOŽKA PRŮMĚR 8	2
8	512371	9433305	MATICE KŘÍDLOVÁ	2
9	518098		DOMEČEK ZADNÍ OSY	2
10	526611		VRUT 6x14 TORX	6
11	548406		PLECH DOMEČKU SPODNÍ	2
12	373264		VRUT 5x15	4
13	704545		ŠROUB M8x25	1
14	704538		PODLOŽKA PRŮMĚR 8	1
15	704537		MATICE M8 POJISTNÁ PLAST	1
16	54839740		TÁHLO SPOJOVACÍ	1
17	527617		PODLOŽKA VYMEZOVACÍ	2
18	527618		DOMEČEK PŘEDNÍ	2
19	526611		VRUT 6x14 TORX	2
20	52753730		ŠROUB M8x20	1
21	704272		PODLOŽKA 8x16x1,2	1
22	543474		MATICE M8	1
23	529071		PRUŽINA CENTRÁLNÍHO NASTAVENÍ	1
24	54839330		NÁPRAVA PŘEDNÍ	1
25	519554		PODLOŽKA.13x24x0,4 (549372)	2
26	510923		LOŽISKO 12x27	8
27	523599		KOLO LTS 448H	4
28	704537		MATICE M8 POJISTNÁ PLAST	4
29	46020702		KRYT KOLA OZDOBNÝ PŘEDNÍ	2
30	53147001		ZÁTKA PLASTOVÁ KRYTU KOLA	4
31	510953	6073002	POJISTNÝ KLOBOUČEK PRŮM. 7	1
32	527805		PÁKA CENTRÁLNÍHO ZDVIHU	1
33	548389		OSA ZADNÍ LTS 448SH4	1
34	54837101		KRYTKA PÁKY ZDVIHU LTS 453S	1
35	530159		PRUŽINA PÁKY NASTAVENÍ ZDVIHU	1
36	530162		ČEP PÁKY NASTAVENÍ VÝŠKY	1
37	512423	6061353	KRYT KOLA VNITŘNÍ	2
38	700407		PODLOŽKA PRUŽNÁ	2
39	527845	9945622	ZADNÍ KOLO LTS - POJEZDOVÉ	2
40	46020702		KRYT KOLA OZDOBNÝ PŘEDNÍ	2
41	701972		PODLOŽKA	2
42	531507		ŘEMEN 10x750Lx	1
43	704068		PERO 3x5x17	2
44	513491		PRUŽINA PERA PASTORKU POJEZDU	2
45	546217		ŘEMENICE PLASTOVÁ	1
46	700161		KOLÍK PRUŽNÝ ŘEMENICE	1
47	529007		PŘEVODOVKA POJEZDU KOMPLETNÍ	1
48	700489	6021519	PODLOŽKA POJISTNÁ PRŮMĚR 11	2
49	702387	6010104	KROUŽEK NEDODÁVÁ SE	2
50	531275	4100102	PASTOREK	2
51	530375	7463104	POUZDRO PLASTOVÉ	2
52	308450		PRUŽINA PŘEVODOVKY POJEZDU	1
53	546061		LANKO POJEZDU	1