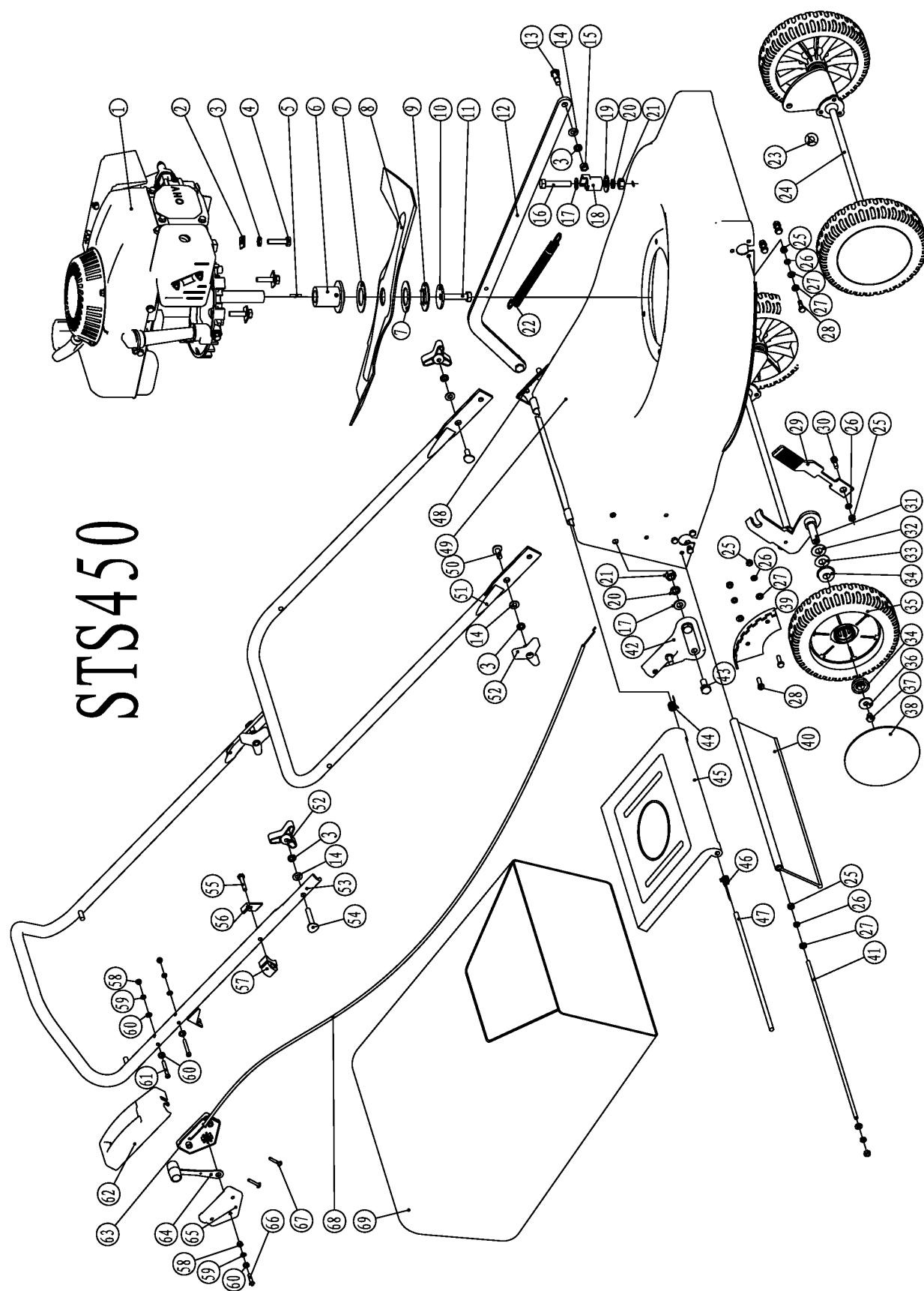




LTS 447C

TRAVNÍ ROTAČNÍ SEKAČKA ZÁBĚR 47 CM
Model 2007





STS450

Pozice	Objednací číslo	Název	Počet ks
1	ST1P60F-1000000	MOTOR	1
2	STS450-1010001	MATICE M8	3
3	GB7244-87	PODLOŽKA PRUŽNÁ $\Phi 8$	9
4	GB5781-86	ŠROUB M8×35	3
5	STS450-1010002	PERO WOODRUFF	1
6	STS450-1010003	UNAŠEČ NOŽE	1
7	STS450-1010004	PLASTOVÉ TĚSNĚNÍ	2
8	STS450-1010005	NŮŽ	1
9	STS450-1010006	PODLOŽKA NOŽE TVAROVANÁ	1
10	STS450-1010007	PODLOŽKA NOŽE TVAROVANÁ	1
11		ŠROUB M10×45	1
12	STS450-1020001	TYČ SPOJOVACÍ	1
13	STS450-1020002	ŠROUB SPOJOVACÍ TYČE	2
14	GB95-85	PLOCHÁ PODLOŽKA $\Phi 8$	6
15	GB41-86	MATICE M8	2
16	GB5781-86	ŠROUB M10×50	1
17	GB95-85	PODLOŽKA PLOCHÁ $\Phi 10$	5
18	STS450-1020003	DRŽÁK TAŽNÉ PRUŽINY	1
19	STS450-1020004	PODLOŽKA	1
20	GB7244-87	PODLOŽKA PRUŽNÁ $\Phi 10$	5
21	GB41-86	MATICE M10	5
22	STS450-1020005	PRUŽINA NAPÍNÁNÍ VODÍCÍ TYČE	1
23	STS450-1030001	POUZDRO PRYŽOVÉ	8
24	STS450-1030100	NÁPRAVA PŘEDNÍ	1
25	GB41-86	MATICE M6	17
26	GB7244-87	PODLOŽKA PRUŽNÁ $\Phi 6$	17
27	GB95-85	PODLOŽKA PLOCHÁ $\Phi 6$	29
28	GB5781-86	ŠROUB M6×20	14
29	STS450-1040001	PÁKA ZDVIHU	1
30	GB5781-86	ŠROUB M6×15	1
31	STS450-1040100	NÁPRAVA ZADNÍ	1
32	STS450-1040002	PODLOŽKA $\Phi 13 \times \Phi 27$	4
33	STS450-1040003	PODLOŽKA TVAROVÁ $\Phi 13 \times \Phi 27$	4
34	STS450-1040004	LOŽISKO KOLA	8
35	STS450-1040005	KOLO	4
36	STS450-1040006	PODLOŽKA $\Phi 8 \times 25$	4
37	GB5781-86	ŠROUB M8×15	12
38	STS450-1040007	KRYT KOLA	4
39	STS450-1040008	SEGMENT NASTAVOVACÍ	1
40	STS450-1000101	KRYT	1
41	STS450-1000102	HŘÍDEL PRACHOVKA	1
42	STS450-1000103	DRŽÁK OVLÁDACÍ RUKOJETI PRAVÝ	1
43	GB5781-86	ŠROUB M10×20	4
44	STS450-1000201	PRUŽINA LEVÁ ZKRUTNÁ	1
45	STS450-1000202	VÍKO KOŠE	1
46	STS450-1000203	PRUŽINA PRAVÁ ZKRUTNÁ	1
47	STS450-1000204	OSA VÍKA KOŠE	1
48	STS450-1000104	DRŽÁK OVLÁDACÍ RUKOJETI LEVÝ	1
49	STS450-1000001	SKELET SEKAČKY	1
50	STS450-1000301	ŠROUB SPODNÍ ČÁSTI ŘÍDÍTEK	2

Pozice	Objednací číslo	Název	Počet ks
51	STS450-1000302	ŘÍDÍTKA SPODNÍ ČÁST	1
52	STS450-1000303	MATICE KŘÍDLOVÁ	4
53	STS450-1000304	ŘÍDÍTKA HORNÍ ČÁST	1
54	STS450-1000305	ŠROUB ŘÍDÍTEK	2
55	GB5781-86	ŠROUB M6×30	1
56	STS450-1000306	PLECH TVAROVÝ	1
57	STS450-1000307	VEDENÍ LANKA /PŘIDRŽOVAČ/	1
58	GB41-86	MATICE M5	3
59	GB7244-87	PODLOŽKA PRUŽNÁΦ5	3
60	GB95-85	PODLOŽKA PLOCHÁ Φ5	6
61	GB823-86	ŠROUB M5×40	2
62	STS450-1000501	KRYT PÁČKY PLYNU	1
63	STS450-1000502	PÁČKA PLYNU LEVÁ ČÁST	1
64	STS450-1000503	RUKOJEŤ PÁČKY PLYNU	1
65	STS450-1000504	PÁČKA PLYNU PRAVÁ ČÁST	1
66	GB818-85	ŠROUB M5×25	1
67	GB854-85	ŠROUB SAMOŘEZNÝ ST3.5×30-C-H	2
68	STS450-1000505	LANKO PLYNU	1
69	STS450-1000205	KOŠ SBĚRACÍ	1
70		PÁKA BRZDY	1
71		BOWDEN BRZDY	1