

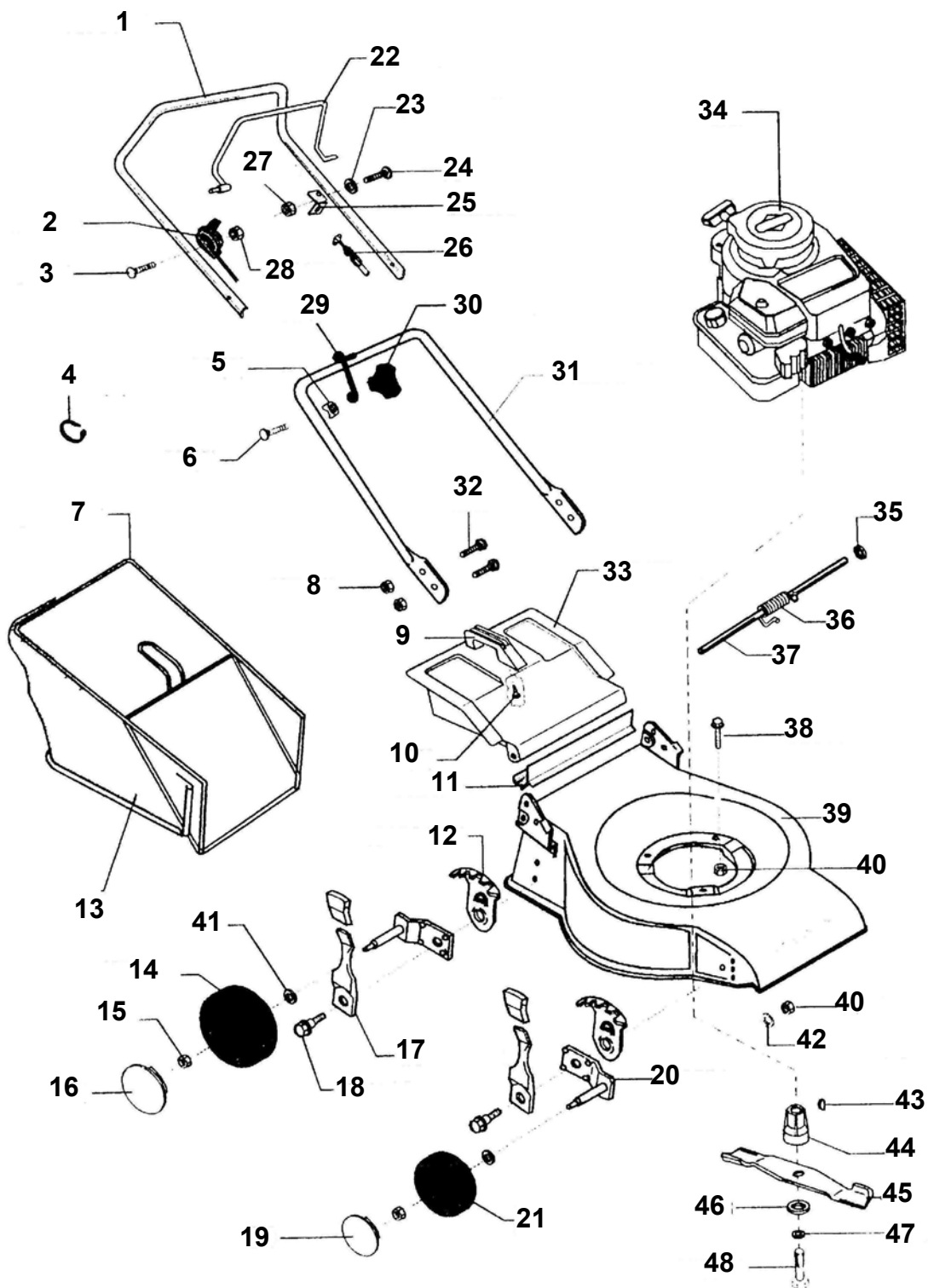
MOTOR JIKOV
GROUP

LTS 440

**TRAVNÍ ROTAČNÍ SEKAČKA ZÁBĚR 40 cm
motor B&S 4 HP (2004)**



©Vladimír Bernklau



Pozice	Objednací číslo	Alternativa	Název součásti	Počet ks
1	54971101	5201505	KLEČE - HORNÍ DÍL	1
2	549597	9944020	PÁČKA PLYNU	1
3	530301	1010307	ŠROUB M6x45	1
4	701422	7464402	SPONA PLASTOVÁ	2
5	512369	7463323	PODLOŽKA KONKÁVNÍ	2
6	701771	1019202	ŠROUB M8x50 vratový	2
7	53102701	9469906	RÁM KOŠE	1
8	703172	1303202	MATICE M8 S PŘÍRUBOU	4
9	531023	7467701	DRŽADLO	1
10	348953	1021510	VRUT 3,5 x 12	2
11	513381	7460702	KRYT PRUŽINY	1
12	531031	6033101	SEGMENT OZUBENÝ	4
13	53102801	9112503	KOŠ SBĚRACÍ LTS 440/448	1
14	527533	9433304	KOLO PŘEDNÍ LTS 453/448S	2
15	703172	1303202	MATICE M8 S PŘÍRUBOU	4
16	52360102	7464703	KRYT KOLA LTS 453/448	2
17	531032	9600510	PÁKA KOMPLETNÍ	4
18	531033	1022401	ŠROUB M8 S OSAZENÍM	4
19	52360002	7464707	KRYT KOLA PŘEDNÍ LTS 440/448	2
20	531034	9472204	OSA KOLA	4
21	527532	9433307	KOLO PŘEDNÍ - MALÉ	2
22	53133701	9469908	PÁKA BRZDY	1
23	528247	3540205	PODLOŽKA PRŮMĚR 6	2
24	703757	1011665	ŠROUB M6x30 ČSN 021151.25	1
25	528070	6037115	DRŽÁK BOWDENU	1
26	549710	9942549	LANKO BRZDY KOMPLET	1
27	702849	1300506	MATICE M6	1
28	337176		MATICE M6	1
29	531203	1353303	DRŽÁK STARTOVADLA	1
30	512371	9433305	MATICE KŘÍDLOVÁ	2
31	54907501	5201504	KLEČE DOLNÍ DÍL	1
32	528347	1019209	ŠROUB M8x20 VRATOVÝ	4
33	51229801	9602006	VÍKO ZADNÍ LTS 440/448	1
34	523129		MOTOR BS	1
35	510953	6073002	POJISTNÝ KLOBOUČEK PRŮM. 7	2
36	530423		PRUŽINA VÍKA	1
37	531026	5010133	OSA VÍKA	1
38	701171	1012574	ŠROUB M8x30	3
39	53070102		SKELET LTS 440	1
40	703172	1303202	MATICE M8 S PŘÍRUBOU	7
41	549372	6012212	PODLOŽKA 13x24x1,2	4
42	531335	3040727	PODLOŽKA 9x32x2	4
43	700390	5400404	PERO	1
44	512427	8271407	NÁBOJ NOŽE - BEZ POJEZDU	1
45	513519		NUŽ LTS 440	1
46	316913	3041105	PODLOŽKA NOŽE LTS 440/448	1
47	700202	6044807	PODLOŽKA POJISTNÁ	1
48	323221	1012485	ŠROUB NOŽE LTS 440/448	1