

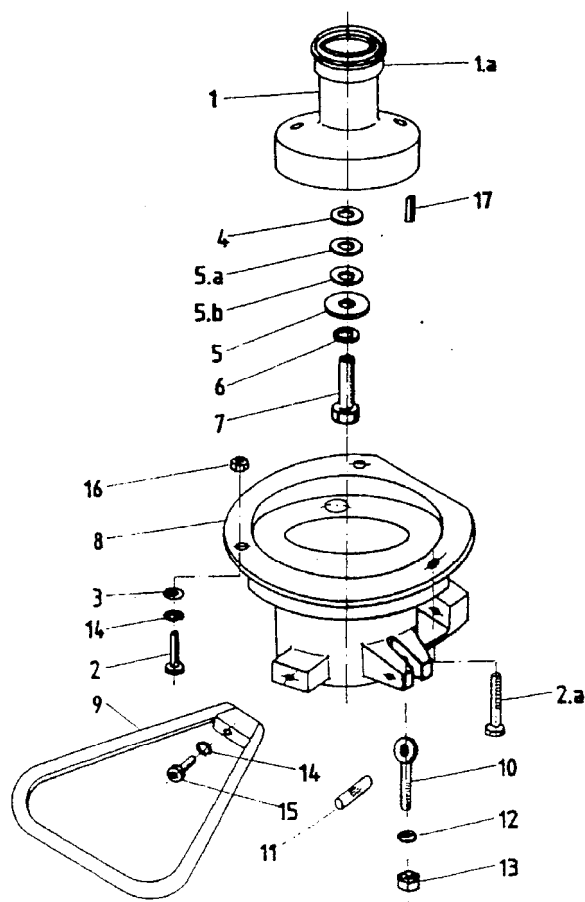
MOTORJIKOV
STROJÍRENSKÁ

ROBIX

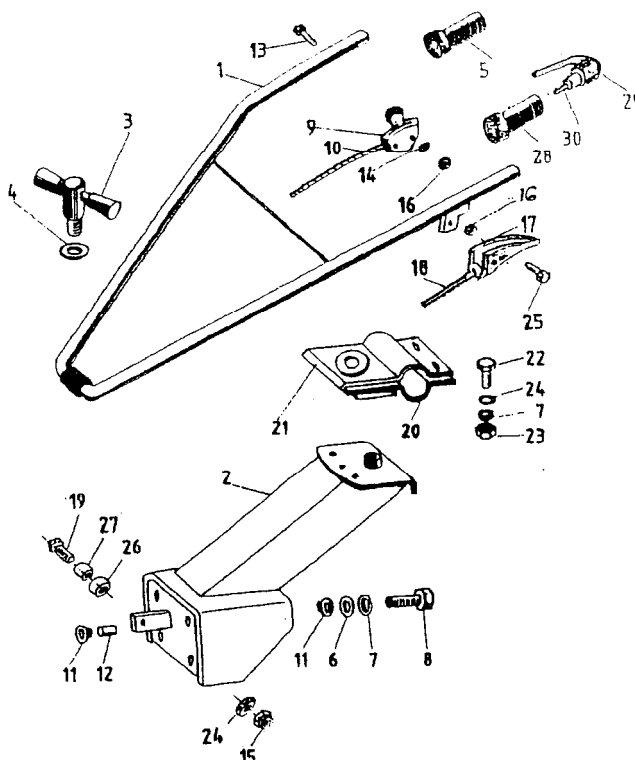
**ROTAVÁTOR ROBIX 66; 116; 156
VERZE 2009**



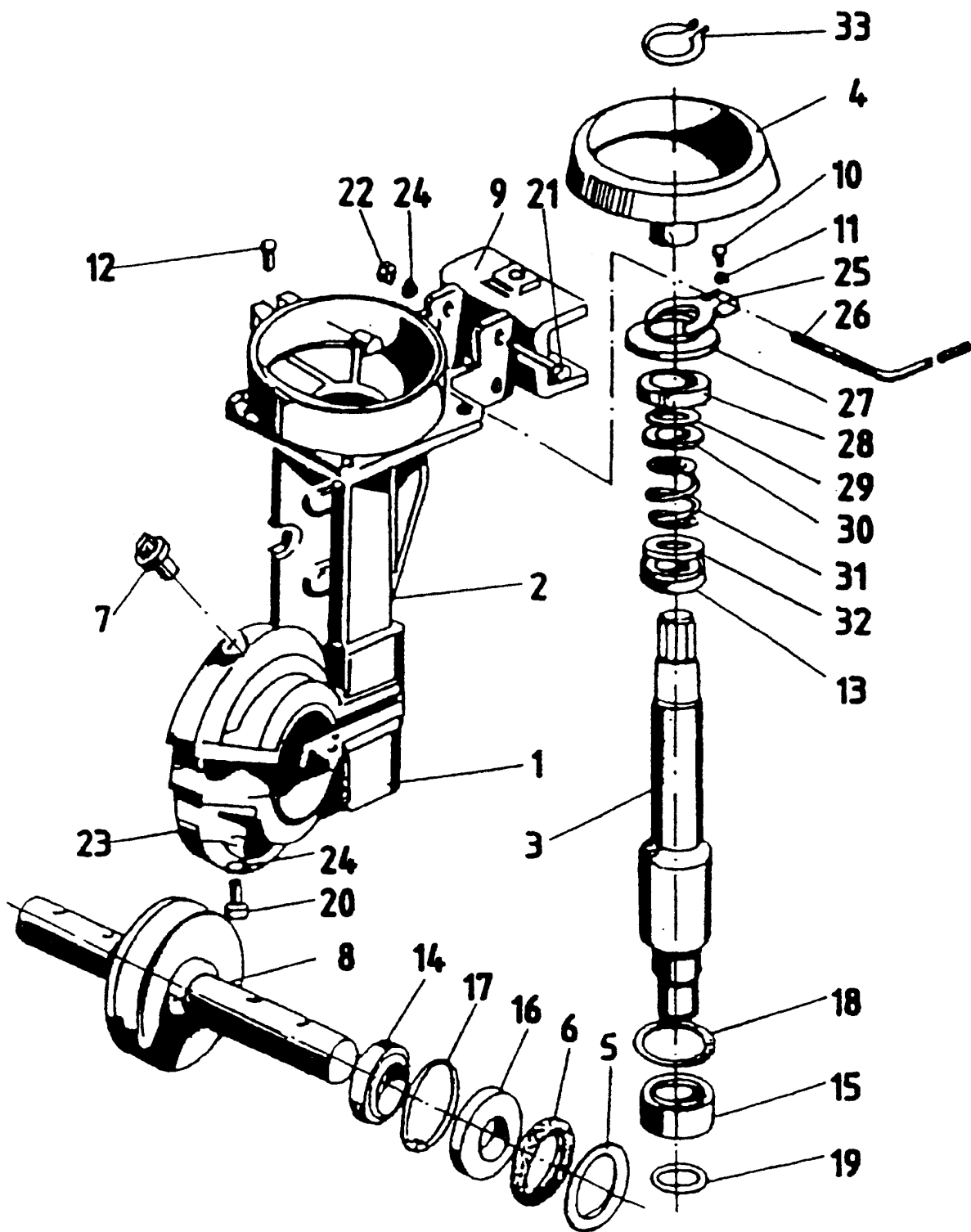
©Vladimír Bernklau



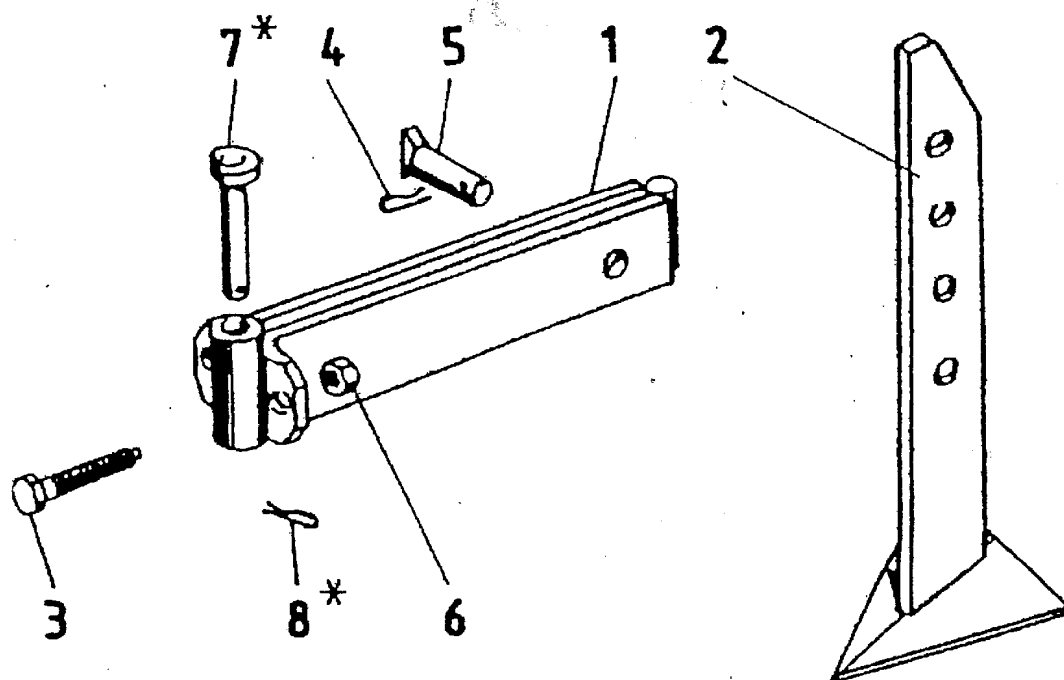
Pozice	Objednací číslo	Název	Počet ks
1	10066-011100	SPOJKA VRCHNÍ POLOVINA	1
1.a	10066-011200	LOŽISKO OCHRANNÉ	1
2	M 8x40	ŠROUB M8x40 ROBI-66	3
	M8x40	ŠROUB M8x40 ROBI-116	2
	M8x40	ŠROUB M8x40 ROBI-156	2
2.a	M8x70	ŠROUB M8x70 ROBI-116	1
	M8x70	ŠROUB M8x70 ROBI-156	1
3	M8 MSZ 2201	PODLOŽKA	3
4	10066-010008	PODLOŽKA SÍLA 1,5 MM	1
5	10066-010005	PODLOŽKA	1
5.a.	10066-010002	PODLOŽKA SÍLA 0,5 MM	1
5.b	10066-010003	PODLOŽKA SÍLA 0,2 MM	3
6	10N MSZ 1612	PODLOŽKA POJISTNÁ	1
7	10153-010001	ŠROUB	1
8	10153-012001	MEZIKUS	1
9	10153-012100	DRŽADLO PŘEDNÍ	1
10	101010-012001	ŠROUB KRUHOVÝ	2
11	101010-012003	ČEP	2
12	101010-012004	PODLOŽKA	2
13	M10x1,25	MATICE M10x1,25	2
14	8N MSZ 1612	PODLOŽKA PRUŽNÁ	4
15	M8x20	ŠROUB M8x20	1
16	M8	MATICE M8	3
17	10066-010007-1	PERO 4,76x5x30	1



Pozice	Objednací číslo	Název součásti	Počet ks
	10066-013000-3	KLEČE KOMPLETNÍ	1
1	11106-013100-1	KLEČE HORNÍ DÍL	1
2	10066-013200	KLEČE SPODNÍ DÍL	1
3	10153-013300	ŠROUB ZAJIŠŤOVACÍ	1
4	10153-013502	PODLOŽKA	1
5	I MA 02010	RUKOJEŤ GUMOVÁ D25	1
6 *	101011-020044	PODLOŽKA	4
7 *	8 N MSZ 1612	PODLOŽKA PRUŽNÁ	7
8 *	M8x40	ŠROUB M8x40	4
9		PÁČKA PLYNU	1
10	10002-021000	BOWDEN PLYNU	1
11 *	10153-010004	VLOŽKA PRYŽOVÁ	8
12 *	10153-010005	PODLOŽKA DISTANČNÍ	4
13	M6x50	ŠROUB M6x50	2
14	10066-010001-1	PODLOŽKA	2
15 *	M8 MSZ 183	MATICE M8	1
16	M6 MSZ 183	MATICE M6	2
17	10001-031000	PÁČKA SPOJKY	1
18	10066-016100	BOWDEN SPOJKY	1
19 *	M8x30	ŠROUB M8x30	1
20	10153-013400	DRŽÁK KLEČÍ SPODNÍ	1
21	10153-013500	DRŽÁK KLEČÍ HORNÍ	1
22	M8x20	ŠROUB M8x20	1
23	M8	MATICE M8	2
24	M8	PODLOŽKA PRŮMĚR 8	3
25	M6x20	ŠROUB M8x20	1
26 *	10153-010006	VLOŽKA	1
27 *	30.023-0906	VLOŽKA PRYŽOVÁ	1
28	I MA 04010	RUKOJEŤ LEVÁ D25	1
29	DS-07055	SPÍNAČ BEZPEČNOSTNÍ D20	1
30	1FE00016/H	KABEL ZKRATOVACÍ HONDA	1
	1FE00016/BT	KABEL ZKRATOVACÍ B&S	1

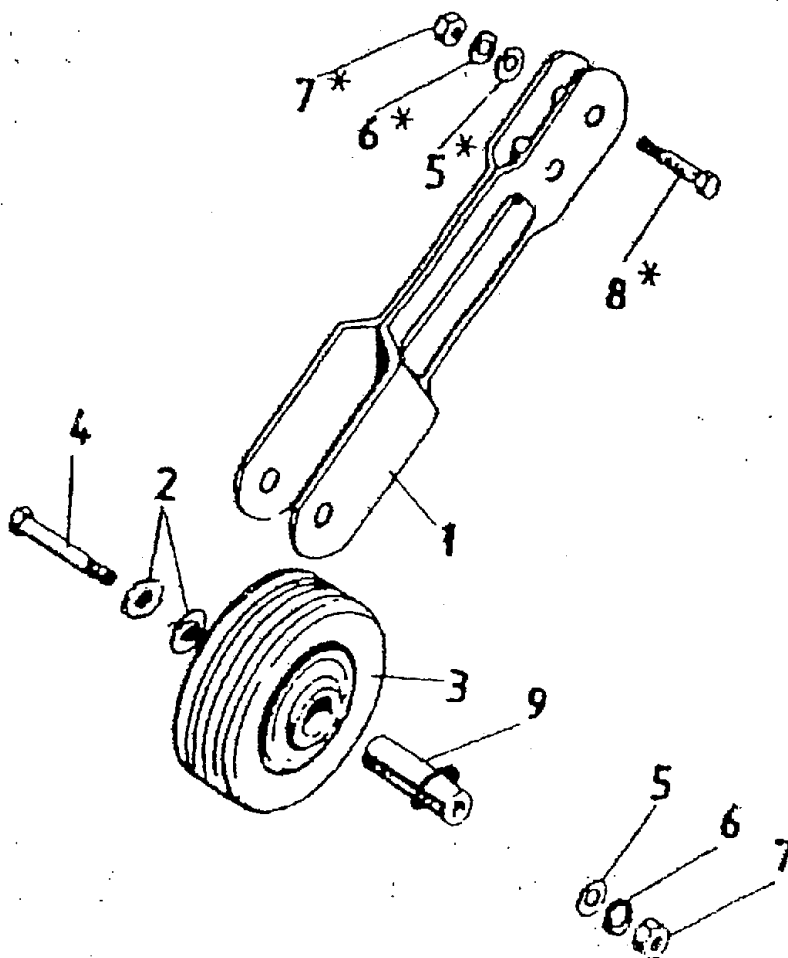


Pozice	Objednací číslo	Název součásti	Počet ks
	10066-020000-2	PŘEVODOVKA KOMPLETNÍ	1
1	10166-020001	PŘEVODOVKA SPODNÍ ČÁST	1
2	10066-020002-1	PŘEVODOVKA HORNÍ ČÁST	1
3	10066-020003-3	HŘÍDEL ŠNEKOVÁ	1
4	10066-020004-2	SPOJKA KUŽELOVÁ POLOVINA	1
5	10150-020005	PODLOŽKA KRYCÍ	2
6	101001-021001G	KROUŽEK OCHRANNÝ	2
7	10150-020009	ŠROUB NALÉVACÍ	1
8	10153-021000-1	KOLO ŠNEKOVÉ S HŘÍDELÍ	1
9	10066-022000-1	DRŽÁK ZADNÍ	1
10	M6x20	ŠROUB M6x20	1
11	6N MSZ 1612	PODLOŽKA PRUŽNÁ	1
13	6004 2 RSR	LOŽISKO 6004 2RS	1
14	6005 MSZ 7610	LOŽISKO 6005 MSZ 7610	2
15	3203 MSZ 7432	LOŽISKO 3203 MSZ 7432 DVOUŘADÉ	1
16	25x47x7YP 1	GUFERO 25x47x7	2
17	47 MSZ 231	KROUŽEK POJISTNÝ 47	2
18	40 MSZ 231	KROUŽEK POJISTNÝ 40	1
19	17MSZ 232	KROUŽEK POJISTNÝ 17	1
20	M8x30	ŠROUB M8x30	5
21	M8x60	ŠROUB M8x60	3
22	M8	MATICE M8	3
23	M8	PODLOŽKA PRŮMĚR 8	5
24	8N MSZ 1612	PODLOŽKA POJISTNÁ 8	8
25	10066-020007	VIDLIČKA SPOJKY	1
26	10066-020010	PÁKA OVLÁDÁNÍ SPOJKY	1
27	10066-020008	OBJÍMKA SPOJKY	1
28	6005 2RSR	LOŽISKO 6005 2RS	1
29	25 MSZ 232	KROUŽEK POJISTNÝ 25	1
30	10066-020012	PODLOŽKA TALÍŘOVÁ PRUŽNÁ	1
31	10066-020006	PRUŽINA	1
32	10066-020011-1	TALÍŘEK PRUŽINY	1
33	20 MSZ 232	PODLOŽKA FIXAČNÍ	1



Pozice	Objednací číslo	Název součásti	Počet ks
	10150-04000	RADLIČKA KOMPLETNÍ	1
1	10150-041000	DRŽÁK RADLIČKY	1
2	10150-042000	RADLIČKA	1
3	M8x40	ŠROUB M8x40	2
4	10150-061001	ZÁVLAČKA	2
5	10153-030002	ČEP	2
6	M8	MATICE	2
7*	10153000010	ČEP	1
8*	101001-000004	ZÁVLAČKA	2

Položky označení * nejsou součástí sestavy



Pozice	Objednací číslo	Název součásti	Počet ks
	10150-060000-2	KOLO TRANSPORTNÍ SESTAVA	1
1	10150-061000	DRŽÁK KOLA	1
2	101011-012004	PODLOŽKA	2
3	180/12,2-38	KOLO PLASTOVÉ	1
4	M8x80	ŠROUB M8x80	1
5*	M8	PODLOŽKA PRŮMĚR 8	2
6*	8n	PODLOŽKA POJISTNÁ	2
7*	M8	MATICE M8	2
8*	M8x40	ŠROUB M8x40	1
9	10150-062000-2	TRUBKA VYMEZOVACÍ	1

Položka označené * nejsou součástí sestavy