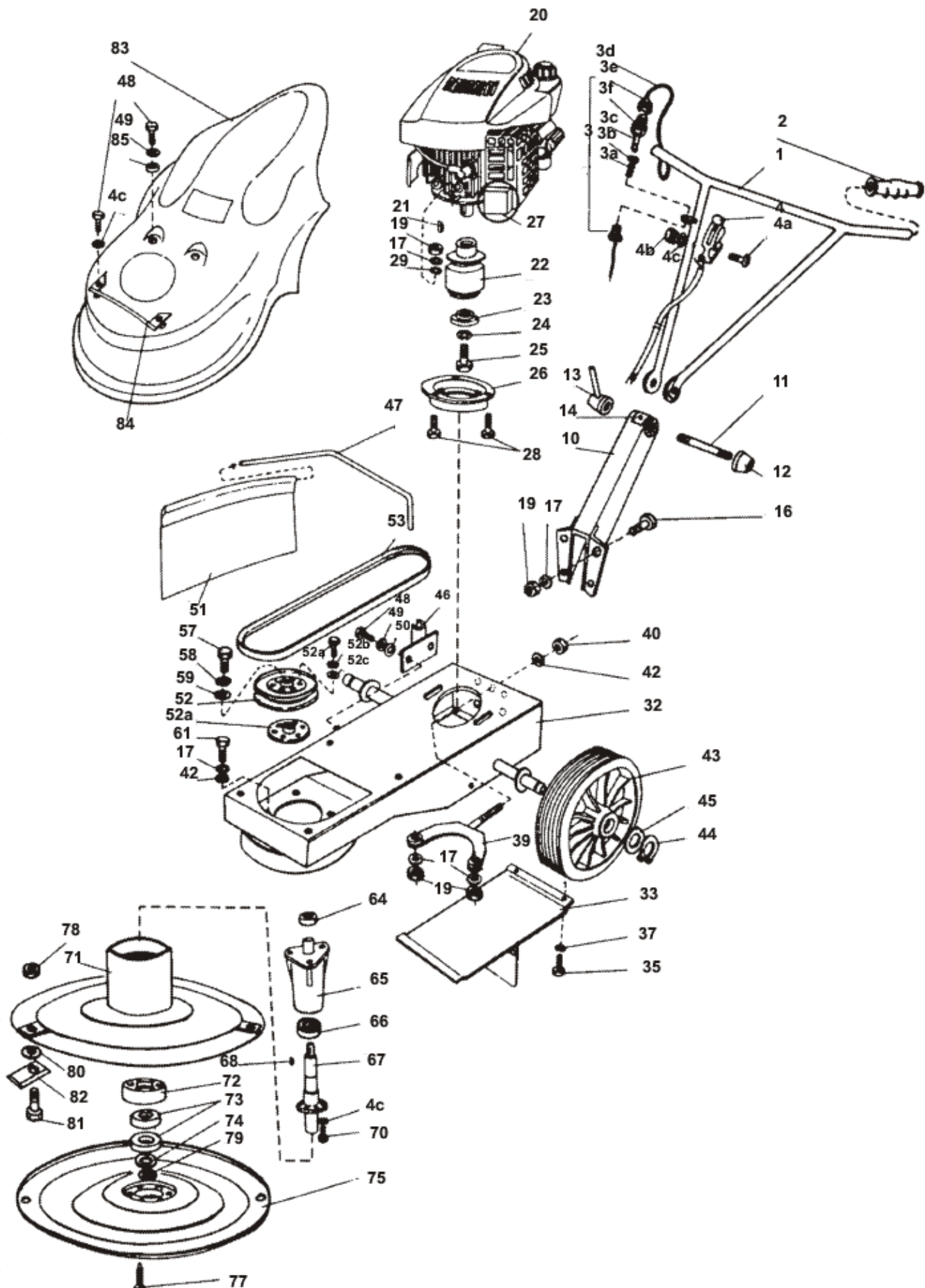


BDR 580

ROTAČNÍ SEKAČKA BDR 580 ROSA
Verze 1 do roku 2000





| Pozice | Objednací číslo | Název součásti | Počet ks |
|--------|-----------------|------------------------------------|----------|
| 1 | 9474708 | DÍL KLEČÍ HORNÍ - TECUMSEH | 1 |
| 2 | 9943820 | RUKOJEŤ | 2 |
| 3 | 9607802 | ZKRATOVAČ | 1 |
| 3a | 1342634 | PRUŽINA ZKRATOVAČE | 1 |
| 3b | 6011901 | KROUŽEK POJISTNÝ 3,2 ČSN 022929.00 | 1 |
| 3c | 9138401 | KOLÍK | 1 |
| 3d | 9133210 | ŠNŮRA | 1 |
| 3e | 9130601 | KONCOVKA | 1 |
| 3f | 1033502 | ŠROUBENÍ ZKRATOVAČE | 1 |
| 4 | 9944020 | OVLÁDÁNÍ PLYNU + SAMOLEPKA START | 1 |
| 4a | 1012418 | ŠROUB M6x40 ČSN 021101.25 | 1 |
| 4b | 1800141 | MATICE M6 ČSN 021401.25 | 1 |
| 4c | 6510920 | PODLOŽKA 6,1 ČSN 021740.05 | 9 |
| 10 | 9474713 | DÍL KLEČÍ SPODNÍ ROSA | 1 |
| 11 | 1015588 | SVORNÍK | 1 |
| 12 | 1320801 | MATICE | 1 |
| 13 | 9468703 | PÁKA - SESTAVA | 1 |
| 14 | 3041403 | VLOŽKA | 1 |
| 16 | 1012523 | ŠROUB M8x16 ČSN 021103.25 | 4 |
| 17 | 6010906 | PODLOŽKA 8,2 ČSN 021740.02 | 12 |
| 19 | 1800185 | MATICE M8 ČSN 021401.25 | 10 |
| 20 | 9946915 | MOTOR TECUMSEH 3,7 | 1 |
| 21 | 5400414 | PERO 4X6.5 ČSN 301385.12 | 1 |
| 22 | 9710402 | SPOJKA - SESTAVA | 1 |
| 23 | 6025060 | PODLOŽKA | 1 |
| 24 | 6510907 | PODLOŽKA 10 | 1 |
| 25 | 1012408 | ŠROUB 3/8x24/1" - 35 | 1 |
| 26 | 9463705 | PŘÍRUBA - SESTAVA | 1 |
| 27 | 6049104 | TLUMIČ | 1 |
| 28 | 1012423 | ŠROUB M8x35 ČSN 021101.25 | 3 |
| 29 | 3540253 | PODLOŽKA 8,4 ČSN 021702.15 | 3 |
| 32 | 9469911 | SKŘÍŇ SEKAČKY SVAŘENÁ | 1 |
| 33 | 9469815 | KRYT SPODNI UPLNY | 1 |
| 35 | 1012568 | ŠROUB M5x14 021103.25 | 2 |
| 37 | 6510919 | PODLOŽKA 5,1 ČSN 021740.15 | 2 |
| 39 | 9475031 | NAPÍNÁK SESTAVA | 1 |
| 42 | 6010163 | PODLOŽKA | 4 |
| 43 | 9945620 | KOLO | 2 |
| 44 | 6021512 | KROUŽEK POJISTNÝ 20 | 2 |
| 45 | 3041807 | PODLOŽKA | 2 |
| 46 | 9475033 | DRŽÁK RAMENE ZÁVĚSU ROSA | 1 |
| 47 | 5382305 | RAMENO | 1 |
| 48 | 1512520 | ŠROUB M6x16 ČSN 021103.25 | 6 |
| 49 | 6010198 | PODLOŽKA | 4 |
| 50 | 3540246 | PODLOŽKA 6,4 ČSN 021702.15 | 2 |
| 51 | 9631714 | ZÁVĚS 5316S | 1 |

| Pozice | Objednací číslo | Název součásti | Počet ks |
|--------|-----------------|-----------------------------|----------|
| 52 | 9603303 | ŘEMENICE | 1 |
| 52a | 3300305 | NÁBOJ | 1 |
| 52b | 1512506 | ŠROUB M6x14 ČSN 021103.25 | 6 |
| 52c | 6510920 | PODLOŽKA 6,1 ČSN 021740.05 | 6 |
| 52d | 3540246 | PODLOŽKA 6,4 ČSN 021702.15 | 6 |
| 52e | 6139413 | BOČNICE | 2 |
| 53 | 9940719 | ŘEMEN KLÍNOVÝ 13x1400 Li | 1 |
| 57 | 1012527 | ŠROUB M10x20 ČSN 021103.25 | 1 |
| 58 | 6010907 | PODLOŽKA 10,2 ČSN 02 1740 | 1 |
| 59 | 6025060 | PODLOŽKA | 1 |
| 61 | 1012525 | ŠROUB M8x25 ČSN 021103.55 | 3 |
| 64 | 9943158 | LOŽISKO 6004A 2RS | 1 |
| 65 | 7270105 | KOŠ | 1 |
| 66 | 9943153 | LOŽISKO 6205A 2RS | 1 |
| 67 | 9469110 | UNAŠEČ | 1 |
| 68 | 5400115 | PERO 6h9x6x14 | 1 |
| 70 | 1512506 | ŠROUB M6x14 ČSN 021103.25 | 6 |
| 71 | 9474805 | ROTOR | 1 |
| 72 | 3301602 | NÁBOJ | 1 |
| 73 | 9943157 | LOŽISKO 6004 RS | 2 |
| 74 | 6025142 | PODLOŽKA | 1 |
| 75 | 9475221 | DISK SPODNÍ - SESTAVA | 1 |
| 77 | 1011319 | ŠROUB M6x20 ČSN 021151,25 | 6 |
| 78 | 1800154 | MATICE M10 ČSN 021401.25 | 3 |
| 79 | 6021512 | KROUŽEK POJISTNÝ 20 | 3 |
| 80 | 3040723 | PODLOŽKA 10,5 ČSN 021703.15 | 1 |
| 81 | 1512527 | ŠROUB M10x20 ČSN 021103.55 | 3 |
| 82 | 5253304 | NŮŽ DLOUHÝ | 3 |
| 83 | 7467111 | KRYT | 1 |
| 84 | 9475032 | DRŽÁK (MADLO) | 1 |
| 85 | 6259046 | PODLOŽKA 6x20 - PRYŽ | 2 |