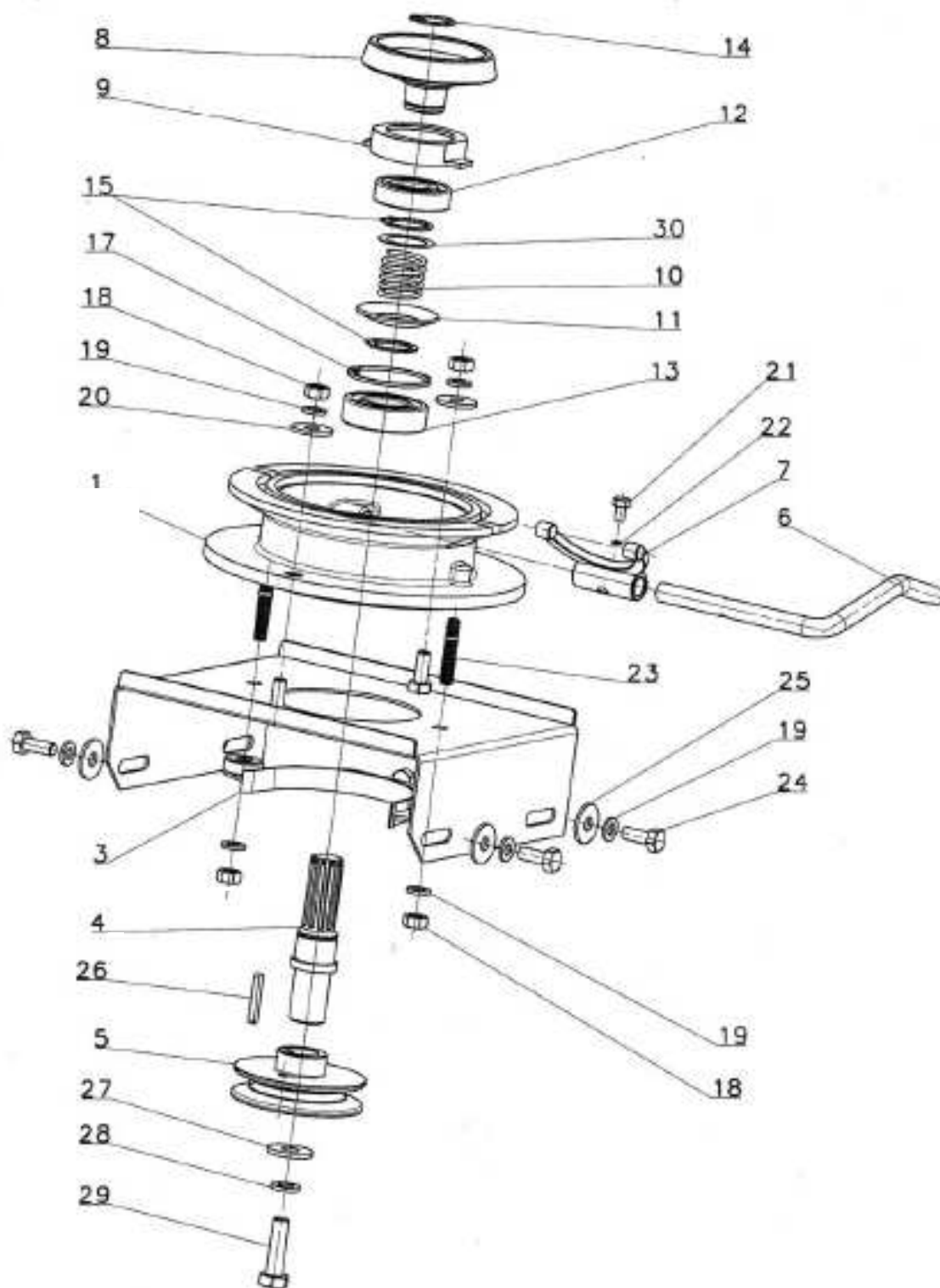


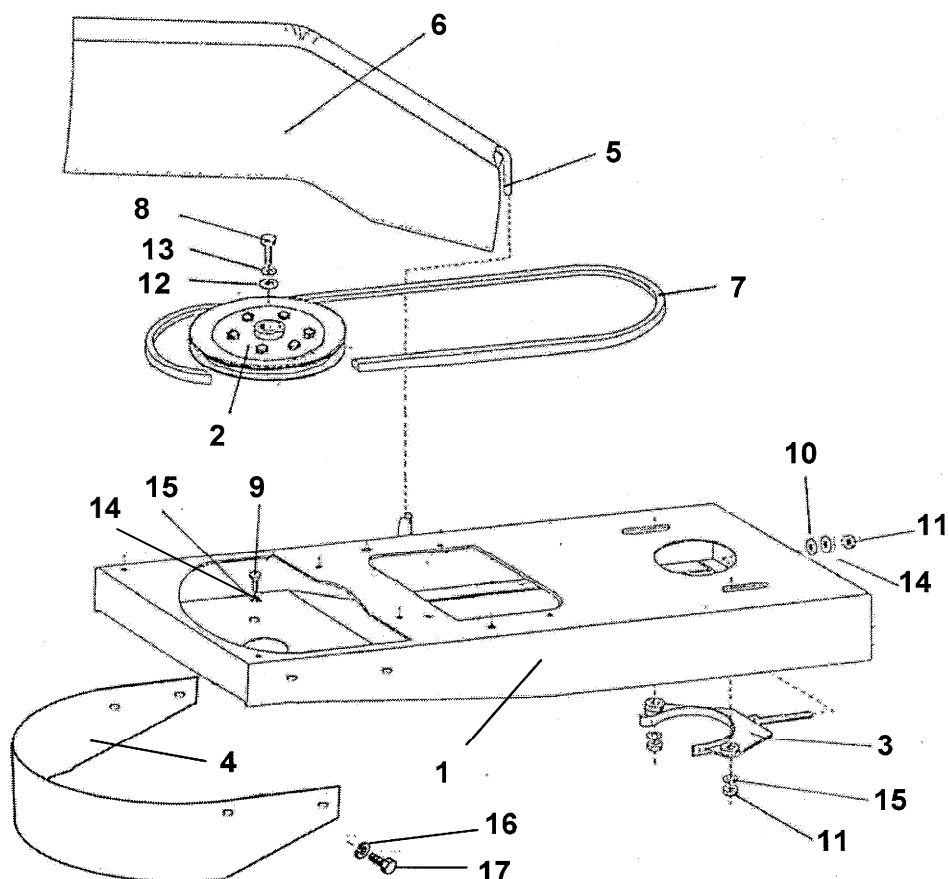
BDR 581 SK

**ROTAČNÍ SEKAČKA BDR 581SK EXPERT
0105319 SK
MODEL 2012 – SPOJKA KUŽELOVÁ**

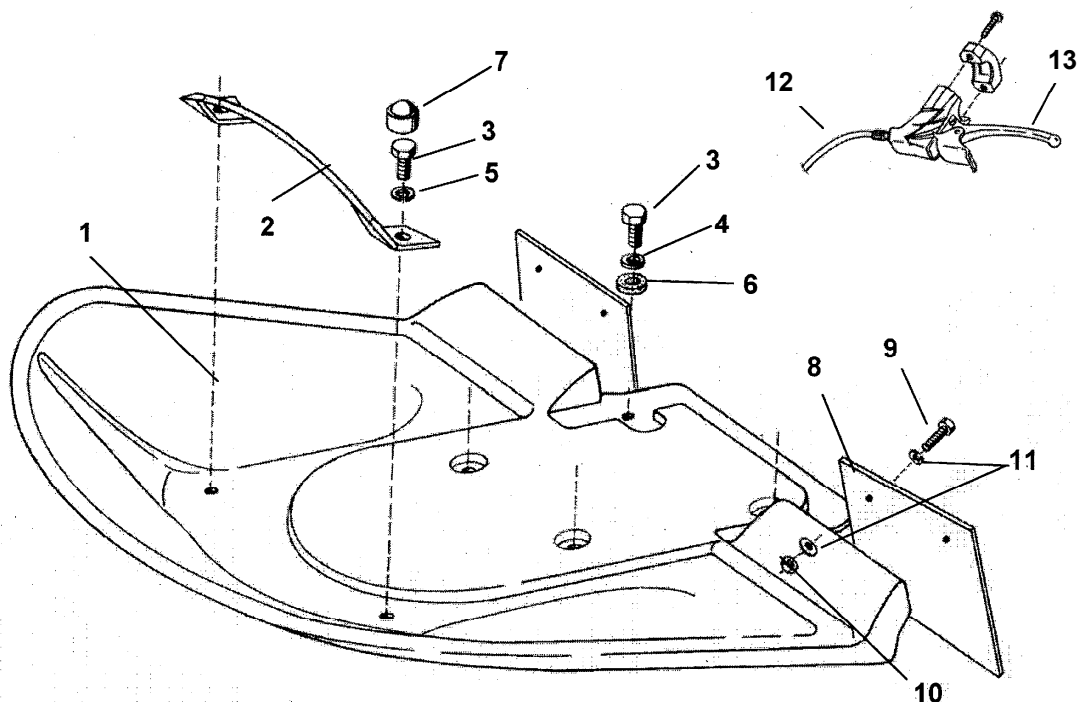




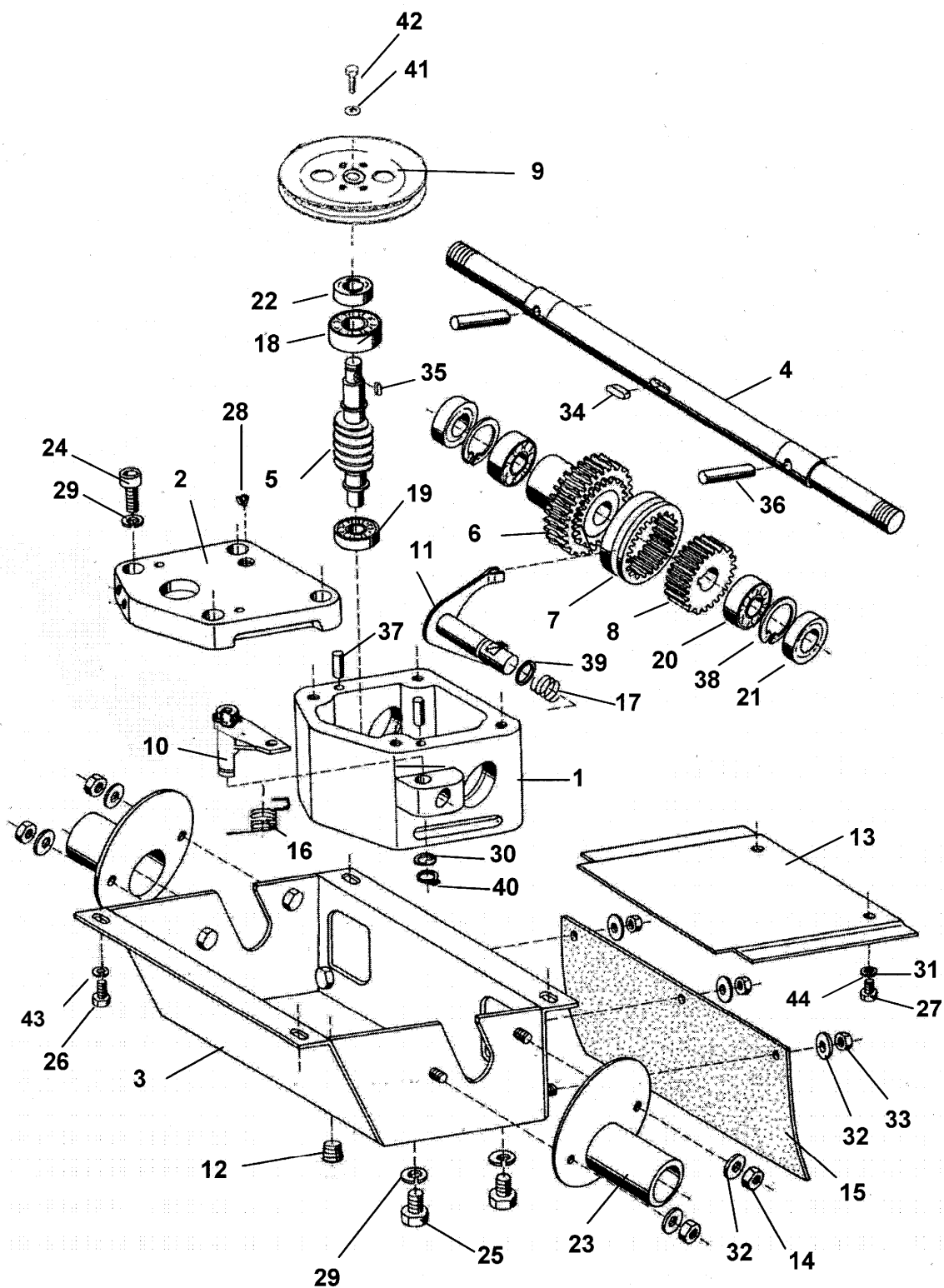
Pozice	Objednací číslo	Název součásti	Počet ks.
1	7183812	TĚLESO	1
2	9471515V	NOSIČ SESTAVA	1
3	9475031	NAPÍNÁK SETAVA	1
4	2123818	HŘÍDEL	1
5	4051908	ŘEMENICE	1
6	5382308	PÁKA OVLÁDÁNÍ	1
7	9467315	VIDLICE SVAŘOVANÁ - LAKOVANÁ	1
8	7065210	KOTOUČ SPOJKY SPODNÍ	1
9	3301603	OBJÍMKA LOŽISKA	1
10	1342654	PRUŽINA Ø 24,5/ Ø 30	1
11	6010164	PODLOŽKA (5316SK, HU)	1
12	9943161	LOŽISKO 6005 A RS KG ČSN 02 4630	1
13	9943164	LOŽISKO 7205 ASA ČSN 02 4645	1
14	6021512	KROUŽEK POJISTNÝ 20 ČSN 02 2930 /DIN 471	1
15	6021505	KROUŽEK POJISTNÝ 25 ČSN 02 2930 / DIN 471	2
16	-	-	-
17	6021809	KROUŽEK POJISTNÝ 52 ČSN 02 2931 / DIN 472	1
18	1800185	MATICE M8 ČSN 02 1401.25	2
19	0017910	PODLOŽKA B8 ČSN 02 1741, modrý Zn / DIN 127	8
20	3040298	PODLOŽKA 8,4 ČSN 0321703.15	2
21	1037226	ŠROUB M6x16 ČSN 02 1143.50	1
22	6510920	PODLOŽKA 6 ČSN 02 1740.05, Zn / DIN 7980	1
23	1015538	ŠROUB ZÁVRTNÝ M8x30 ČSN 02 1178.25	2
24	1512511	ŠROUB M8x20, Zn ČSN 02 1103.55 / DIN 933	4
25	6010163	PODLOŽKA M8/8,4/20/2 BN 737	4
26	5400126	PERO 4e7x54x32 ČSN 02 1103.50	1
27	0017485	PODLOŽKA 10,5 DIN 7349, modrý Zn	1
28	6510923	PODLOŽKA 10 ČSN 02 1740.05 DIN 7980	1
29	1012527	ŠROUB M10x20 ČSN 02 1103.55 DIN 933-88P	1
30	3040725	PODLOŽKA 25x35x0,5 din 988	1



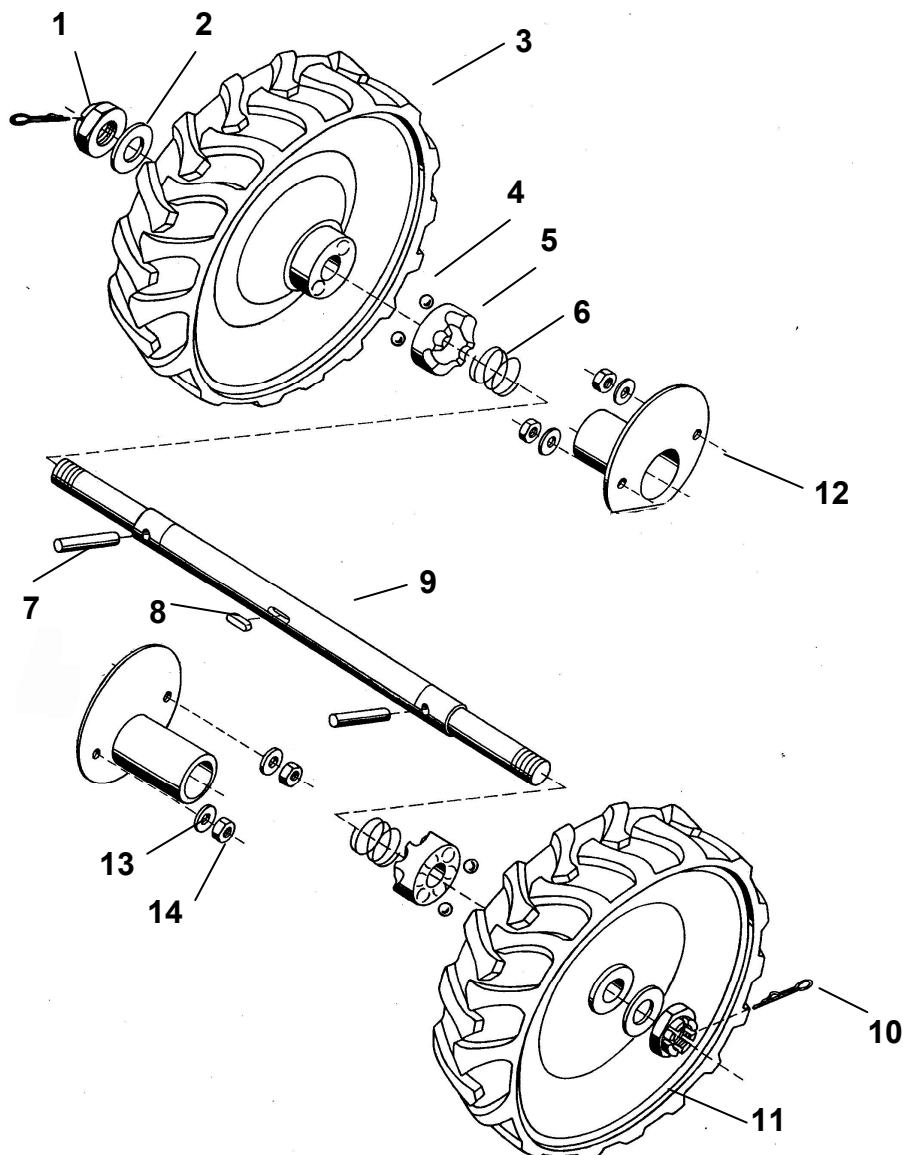
Pozice	Objednací číslo	Název součásti	Počet ks.
1	9469923V	SKŘÍŇ SEKAČKY LAKOVANÁ 5319SK	1
2	9603303	ŘEMENICE	1
3	9475031	NAPÍNÁK SESTAVA	1
4	7467808V	KRYT ROTOU PLASTOVÝ	1
5	947391702	RAMENO SESTAVA -LAKOVANÉ	1
6	963172202	ZÁVĚS 5316 SA (červená plachta)	1
7	9940728	ŘEMEN KLÍNOVÝ 13x1420Li A 1450 Lw	1
8	1012527	ŠROUB M10x20 ČSN 02 1103.55 / DIN 933-88P	1
9	1012525	ŠROUB M8x25 ČSN 02 1103.55 / DIN 933-88P	3
10	6259046	PODLOŽKA PRYŽOVÁ 6x20	1
11	1800185	MATICE M8 ČSN 02 1401.25 / ISO 4032- M8-05 AZL	3
12	0017485	PODLOŽKA 10,5 DIN 7349, modrý Zn	1
13	6510923	PODLOŽKA 10,2 ČSN 02 1740.05 modrý Zn / DIN 7980	1
14	6010163	PODLOŽKA M8/8,4/20/2 BN 737	4
15	0017910	PODLOŽKA B8 ČSN 02 1741 modrý Zn / DIN 127	5
16	3040501	PODLOŽKA 6,4 ČSN 02 1726.15	4
17	1512513	ŠROUB M6x12 ČSN 02 1103.25	4



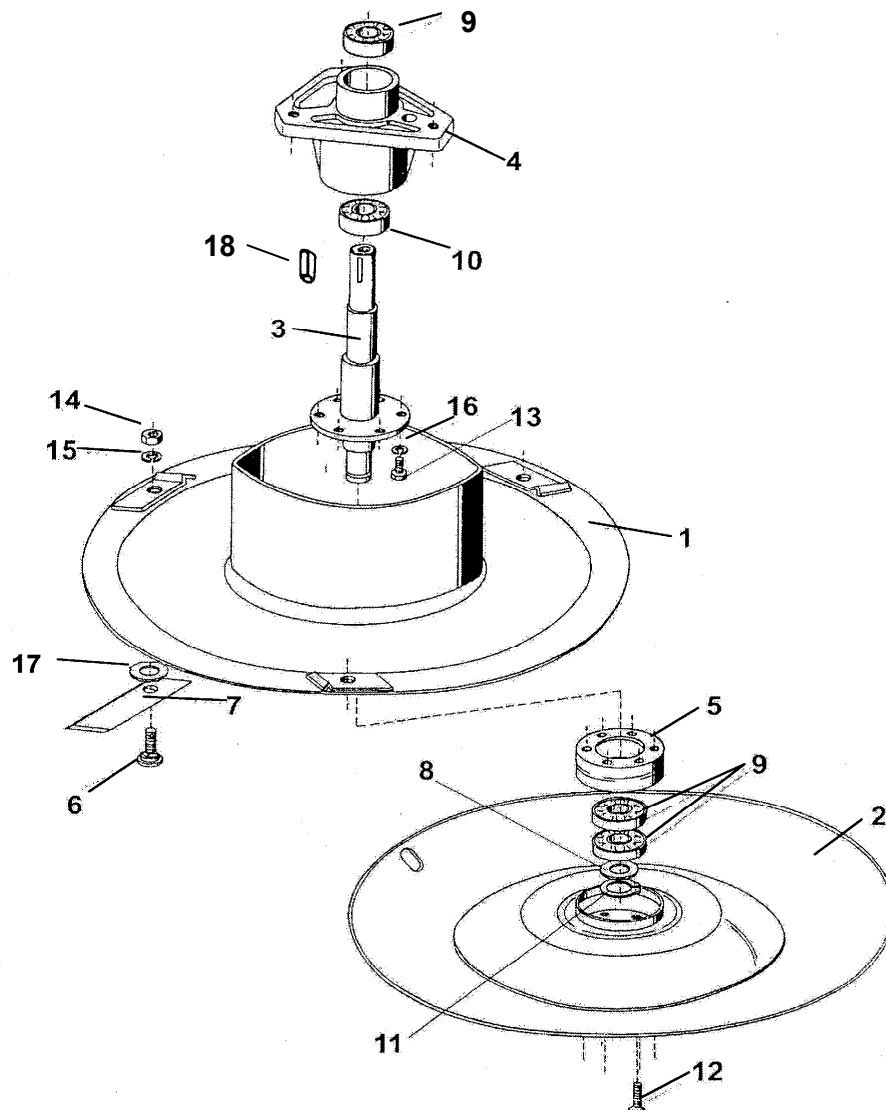
Pozice	Objednací číslo	Název součásti	Počet ks
1	8767216	KRYT 5316SP „PERLA“ - červený	1
2	9475032	DRŽÁK PŘEDNÍ	1
3	1512520	ŠROUB M6x16 ČSN 02 1103.25 / ČSN EN 24017	6
4	3040501	PODLOŽKA 6,4 ČSN 02 1726.15	4
5	6510920	PODLOŽKA 6 ČSN 02 1740.05 / DIN 7980	2
6	6259046	PODLOŽKA 6x20 PRYŽOVÁ	4
7	130034	KRYTKA MATIC PLASTOVÁ	6
8	9132424V	KRYT KOLA PRYŽOVÝ	2
9	1012568	ŠROUB M5x14 ČSN 02 1103.25	4
10	1300502	MATICE M5 ČSN 02 1492.25 / DIN 982	4
11	3040279	PODLOŽKA 5,3 ČSN 02 1726.15	8
12	9942593	BOWDEN POJEZDU	1
13	LK 8850BV	PÁČKA POJEZDU PLASTOVÁ	1
*	9012872	SAMOLEPÍCÍ ŠTÍTEK „EXPERT„	1
*	9012663	SAMOLEPÍCÍ ŠTÍTEK „ŠIPKA „	1
*	9012795	SAMOLEPÍCÍ ŠTÍTEK „BEZPEČNOSTNÍ ZNAKY „	1



Pozice	Objednací číslo	Název součásti	Počet ks.
1	7181208	SKRÍŇ	1
2	7065003	VÍKO	1
3	9469916V	KRYT SKŘÍNĚ SESTAVA	1
4	2120806	HŘÍDEL	1
5	4150307	HŘÍDEL ŠNEKOVÝ	1
6	9607716	KOLO ŠNEKOVÉ	1
7	4130401	KOLO OZUBENÉ	1
8	4100103	KOLO OZUBENÉ	1
9	9603304	ŘEMENICE	1
10	9473908V	PÁKA PŘESOUVACÍ SESTAVA	1
11	9467311	VIDLICE SVAŘENÁ	1
12	1015827	ŠROUB VYPOUŠTĚCÍ M14X1,5 DIN 906	1
13	6056208V	KRYT SPODNÍ	1
14	1300502	MATICE M5 ČSN 02 1492.25 / DIN 982	4
15	9132419	ZÁVĚS PRYŽOVÝ	1
16	1340611	PRUŽINA VYPÍNÁNÍ POJEZDU	1
17	1342675	PRUŽINA PŘESOUVACÍ VIDLICE	1
18	9943159	LOŽISKO 6203 KG ČSN 02 4630	1
19	9943131	LOŽISKO 6202 KG ČSN 02 4630	1
20	9949302	LOŽISKO 6005 KG ČSN 02 4630	2
21	9943251	GUFERO 25x47x7 ČSN 02 9401.0	2
22	9943223	GUFERO 17x30x7x G NBR ČSN 02 9401.0	1
23	9467817V	KRYT HŘÍDELE	2
24	1037205	ŠROUB M8x30 ČSN 02 1143.55	4
25	1012525	ŠROUB M8x25 ČSN 02 1103.25 / DIN 933	4
26	1012523	ŠROUB M8x16 ČSN 02 1103.25 / DIN 933	4
27	1512513	ŠROUB M6x12 ČSN 02 1103.25 / DIN 933	2
28	9111616	TĚSNĚNÍ	1
29	6510906	PODLOŽKA 8 ČSN 02 1740.05 / DIN 7980	8
30	6019804	PODLOŽKA 12x18x0,8	1
31	6510920	PODLOŽKA 6 ČSN 02 1740.05 / DIN 7980	2
32	3040279	PODLOŽKA 5,3 ČSN 02 1726.15	7
33	1800143	MATICE M5 ČSN 02 1401.25 / ISO 4032-M5-5-AZL	3
34	5400115	PERO 6x6x14 ČSN 02 2562	1
35	5400129	PERO 4e7x4x12 ČSN 02 2562	1
36	2010260	KOLÍK 10x45 DIN 6315 / ISO 8734 / ČSN 02 2152	2
37	2010205	KOLÍK 5x16 ČSN 02 2150 / ISO 2338	2
38	6021807	KROUŽEK POJISTNÝ 47 ČSN 02 2931 / DIN 472	2
39	9138049	KROUŽEK 14x10 ČSN 02 9280.2	1
40	6021502	KROUŽEK POJISTNÝ 12 ČSN 02 2930	2
41	6010208	PODLOŽKA 20x6,2x2,5	1
42	1512583	ŠROUB M6 x20 ČSN 02 1103.25 / ČSN EN 24017	1
43	0017910	PODLOŽKA B 8 ČSN 021741 / DIN 127	4
44	3040501	PODLOŽKA 6,4 ČSN 021726.15	2
*	9607726	SKŘÍŇ PŘEVODOVÁ SESTAVA	1



Pozice	Objednací číslo	Název součásti	Počet ks.
1	1301109	MATICE M20x1,5 ČSN 021412.25	2
2	6025166	PODLOŽKA 34x20,1x2	2
3	994563902	KOLO PRAVÉ FOUKANÉ	1
4	1490131	KULIČKA 7-10 ČSN 02 3680	4
5	7270406	SPOJKA TŘÍPOLOHOVÁ	2
6	1342674	PRUŽINA pr.24,5 / pr.19	2
7	2010260	KOLÍK 10x45-St ISO 8734 / DIN 6315 / ČSN 02 2152	2
8	5400115	PERO 6x6x14 ČSN 02 2562 / DIN 6885	1
9	2120806	HŘÍDEL	1
10	1350438	ZÁVLAČKA 4x40 ČSN 02 1781.5	2
11	994564002	KOLO LEVÉ FOUKANÉ	1
12	9467817V	KRYT HŘÍDELE PLASTOVÝ	2
13	3040279	PODLOŽKA 5,3 ČSN 02 1726.15	4
14	1300502	MATICE M5 ČSN 02 1492.25 / DIN 982	4
	9720327	PODVOZEK SESTAVA 5319 SK	1



Pozice	Objednací číslo	Název součásti	Počet ks.
1	947481602	ROTOR	1
2	947522102	DISK – SPODNÍ SESTAVA	1
3	9469114	UNAŠEČ	1
4	7270105	KOŠ	1
5	3301602	NÁBOJ	1
6	1050502V	ŠROUB	3
7	5253305N	NŮŽ	3
8	6025142V	PODLOŽKA 30x20,3x2,5	1
9	9943158	LOŽISKO 6004A 2RS KG ČSN 02 2171	3
10	9943153	LOŽISKO 6205A 2RS KG ČSN 02 4640	1
11	6021512	KROUŽEK POJISTNÝ 20 ČSN 02 2930 / DIN 471	1
12	1011319	ŠROUB M6x20 ČSN 02 1151.25 / ČSN EN 2009	6
13	1512506	ŠROUB M6x14 ČSN 02 1103.25	6
14	1800154	MATICE M10 ČSN 02 1401.55 / DIN 934	3
15	6510923	PODLOŽKA 10 ČSN 02 1740.05 / DIN 7980	3
16	6510920	PODLOŽKA 6 ČSN 02 1740.05 / DIN 7980	6
17	9631725N	TLUMIČ HLUKU NOŽŮ	3
18	5400116	PERO 6x6x18 ČSN 02 2562 / DIN 6885	1
*	973022502	ŽACÍ ÚSTROJÍ	1